

## Použití

- Velmi odolný el. otvírač vhodný i pro dveře s vysokým provozem.
- Pevná ocelová západka odolná proti vylomení.
- Pro všechny druhy vchodových dveří, kde je předpokládán hrubý provoz.

## Výhody

- pevná ocelová západka (vylomení 490 kg)
- rozšířená záruka na 5 let
- symetrický konstrukční tvar
- cena výrobku
- vyrobeno v České republice

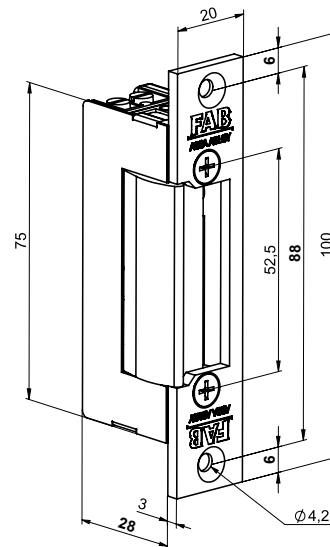
## Popis funkce

### 511 Standard

Je v poloze ODBLOKOVÁNO jen po dobu přivedení napájení. Mimo tuto dobu jsou dveře BLOKOVÁNY.

### 511MB

Umožňuje mechanické nastavení páčky do polohy ODBLOKOVÁNO nebo ZABLOKOVÁNO. V poloze ODBLOKOVÁNO vhodný pro stálý průchod bez použití el. impulsu na neomezeně dlouhou dobu. Přepnutím páčky do polohy ZABLOKOVÁNO pracuje stejně jako standardní modely el. otvíračů FAB Klasik.



## Technické údaje

Odolnost proti vylomení	490 kg
Odběr cívek	6-12V AC = 1,1 až 1,7A 12V AC = 300 mA 24V AC = 85 mA  6-12V DC = 1,3 až 2,1A 12V DC = 600 mA 24V DC = 115 mA
Maximální doba držení cívek pod napětím	6V = 60 s 12V = 60 s 24V = bez omezení
Rozsah pracovních teplot	-15°C až +50°C
Obsah balení	el. otvírač, krátká lišta LRF100, samořezné šrouby, samolepka na dveře

## Objednací čísla

### Klasik

Výrobek	Objednací číslo
Klasik 6-12V AC/DC + mechanické odblokování západky	511MB
Klasik 12V AC/DC + mechanické odblokování západky	512MB
Klasik 24V AC/DC + mechanické odblokování západky	524MB