

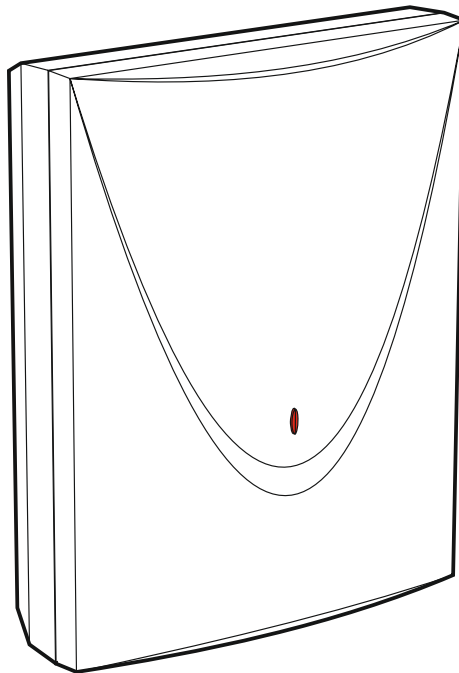
Satel®

obox2

ARU-200

Opakovač rádiových signálov

CE



Programová verzia 1.00

SK
aru-200_sk 09/21

SATEL sp. z o.o. • ul. Budowlanych 66 • 80-298 Gdansk • POLSKO
tel. +48/58 320 94 00 • servis +48/58 320 94 30 • tech. odd. +48/58 320 94 20
www.satel.eu

DŮLEŽITÉ

Zariadenie musí byť inštalované vysokokvalifikovanými odborníkmi.

Pred inštaláciou sa oboznámte s touto príručkou a dodržujte informácie v nej uvedené. Zamedzte tak problémom pri používaní tohto zariadenia.

Všetky elektrické prepojenia treba vykonať pri vypnutom napájaní.

Vykonávanie akýchkoľvek úprav na zariadení, ktoré nie sú autorizované výrobcom, alebo vykonávanie opráv znamená stratu záruky na zariadenie.

Tabuľka s údajmi zariadenia je umiestnená v zadnej časti krytu.



Zariadenie spĺňa požiadavky nariadení platných na území krajín Európskej Únie.



Zariadenie je určené na montáž do interiérov.



Zariadenie sa nesmie vyhadzovať do komunálneho odpadu. Treba s ním nakladať zhodne s platnými predpismi týkajúcimi sa ochrany životného prostredia (zariadenie bolo uvedené na trh po 13. auguste 2005).



Zariadenie spĺňa požiadavky technických noriem Euroázijskej colnej únie.



Zariadenie II triedy ochrany (ochranná izolácia).

Firma SATEL si dala za cieľ neustále zvyšovať kvalitu svojich výrobkov, čo môže znamenať zmeny v technickej špecifikácii a v programovom vybavení.

Informácie o vykonaných zmenách je možné nájsť na internetovej stránke:
<https://support.satel.eu>

Firma SATEL sp. z o.o. deklaruje, že typ rádiového zariadenia ARU-200 je zhodný s požiadavkami nariadenia 2014/53/EU. Úplný text vyhlásenia o zhode je dostupný na adrese: www.satel.eu/ce

V príručke sa môžu vyskytnúť nasledujúce symboly:



- upozornenie;



- dôležité upozornenie.

OBSAH

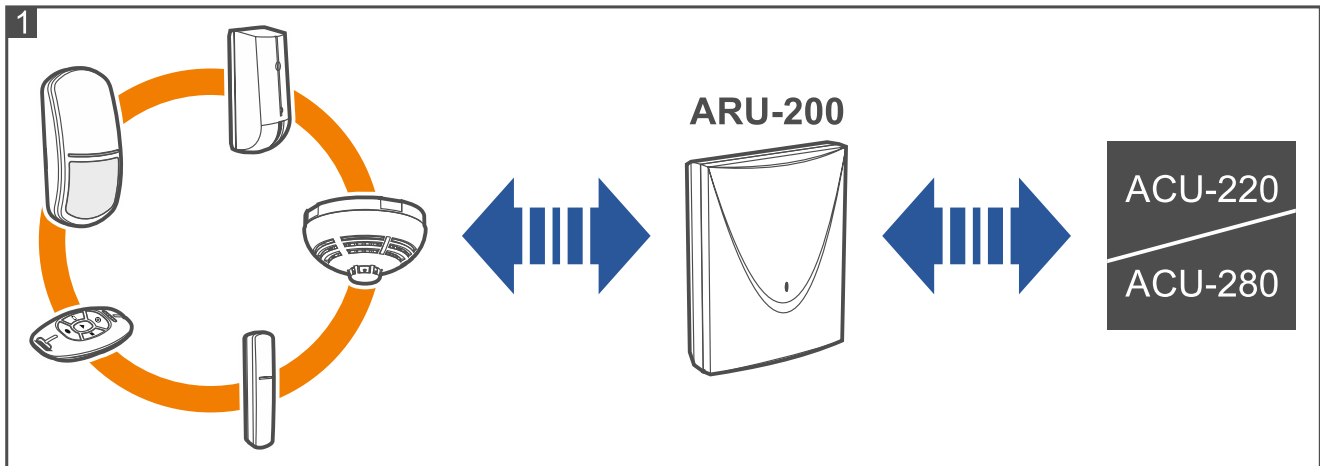
1. Vlastnosti	2
2. Doska elektroniky	3
3. Montáž a spustenie.....	3
4. Technické informácie.....	5

Opakovač ARU-200 prijíma prenosi z bezdrôtových zariadení ABAX 2 a zasiela ich ďalej. Príručka sa týka opakovača, ktorý obsluhujú kontroléry ACU-220 a ACU-280 s programovou verziou 6.03 (alebo novšou).



Opakovač neobsluhuje bezdrôtové zariadenia ABAX.

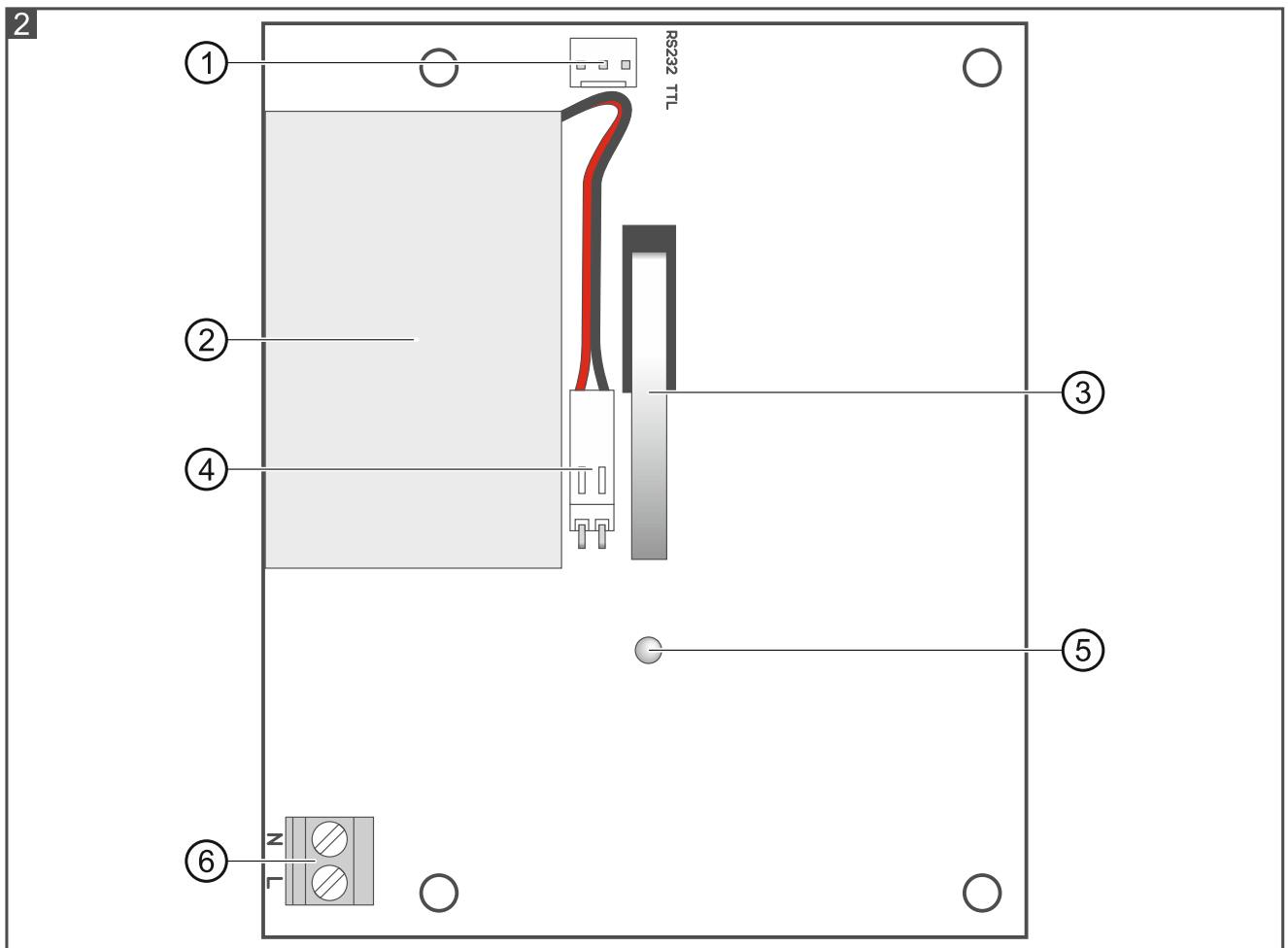
Firmvér zariadení obsluhovaných opakovačom nie je aktualizovaný diaľkovo.



1. Vlastnosti

- Opakovanie signálov 46 bezdrôtových zariadení.
- Šifrovaná obojsmerná komunikácia vo frekvenčnom pásme 868 MHz (štandard AES).
- Diverzifikácia kanálov prenosu – 4 kanály umožňujúce automatický výber toho, ktorý umožní prenos bez rušenia s inými signálmi vo frekvenčnom pásme 868 MHz.
- Diaľková aktualizácia firmvéru opakovača.
- LED-ka na signalizáciu stavu opakovača.
- Sabotážna ochrana pred otvorením krytu.
- Napájanie napätím 230 V AC.
- Zabodovaný pulzný zdroj.
- Zabezpečenie proti skratu vstupu napájania.
- Akumulátor na záložné napájanie.
- Sústava nabíjania akumulátora.
- Kontrola stavu akumulátora a odpojenie vybitého akumulátora.

2. Doska elektroniky



- ① port RS-232 (TTL).
- ② akumulátor.
- ③ sabotážny kontakt (NC).
- ④ konektor na pripojenie akumulátora.
- ⑤ dvojfarebná LED-ka informujúca o stave opakovača:
 - normálna činnosť – svieti zelenou farbou;
 - komunikácia s kontrolérom – červené bliknutie;
 - porucha napájania 230 V AC – bliká zelenou farbou.
- ⑥ svorka na pripojenie napájania 230 V AC.

3. Montáž a spustenie



Všetky elektrické prepojenia treba vykonať pri vypnutom napájaní.

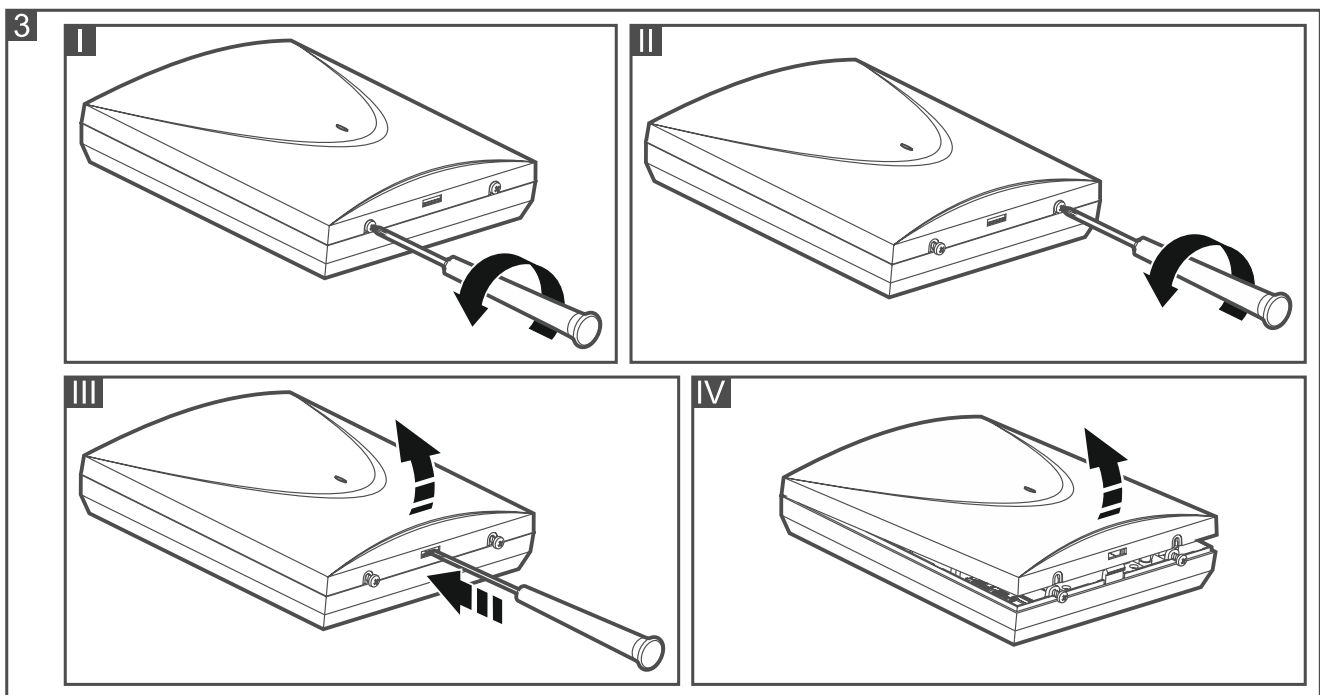
V prípade nesprávneho zaobchádzania s akumulátorom, jestvuje nebezpečenstvo jeho výbuchu.

Použitá akumulátory sa nesmú vyhadzovať, ale treba ich zhodne s platnými predpismi o ochrane životného prostredia odovzdať do zberu.

Opakovač musí byť inštalovaný v uzatvorených priestoroch, s normálnou vlhkosťou ovzdušia. Pred montážou treba naplánovať rozmiestnenie všetkých bezdrôtových zariadení ABAX 2, ktorých signály majú byť opakované. Miesto montáže opakovača musí byť vybrané tak, aby sa tieto zariadenia nachádzali v jeho dosahu, a súčasne, aby sa opakovač nachádzal v dosahu kontroléra ABAX 2. Na dosah rádiovkej komunikácie môže mať vplyv nielen miesto montáže, ale aj poloha antény opakovača, čiže spôsob montáže krytu (vertikálne, horizontálne, šikmo). Treba pamätať, že hrubé múry, kovové platne a podobne, znižujú dosah rádiového signálu. Odporúča sa, aby bol opakovač montovaný čo najvyššie. Umožní to získať lepší dosah rádiovkej komunikácie a zamedzí to nebezpečenstvu prípadného zakrytia opakovača osobami pohybujúcimi sa po objekte. Neodporúča sa montáž v blízkosti elektrických inštalácií, nakoľko to môže mať nepriaznivý vplyv na dosah rádiového signálu.

Opakovač musí byť pripojený na sieťové napájanie 230 V AC nastalo. Pred vykonaním kabeláže sa treba oboznámiť s elektrickou inštaláciou objektu. Na napájanie treba vybrať obvod, v ktorom je po celý čas prítomné napätie. Tento obvod musí byť vybavený dvojcestným vypínačom so separáciou kontaktov aspoň 3 mm a/alebo poistkou proti skratu, s hodnotou 16 A. Majiteľa, alebo užívateľa systému ABAX 2 treba informovať o spôsobe odpojenia opakovača od sieťového napájania (napr. ukázaním poistky chrániacej napájací obvod).

1. Uvoľniť skrutky blokujúce kryt a zložiť predný kryt (obr. 3).



2. Umiestniť opakovač na miesto jeho budúcej montáže.
3. V základni krytu vykonať otvor na vodiče napájania.
4. Dočasne pripojiť modul na obvod napájania 230 V AC.
5. Nasadiť kryt.
6. Pridať opakovač do systému ABAX 2 (pozri: príručka kontroléra systému ABAX 2). Opakovač zaberie 2 pozície na zozname.



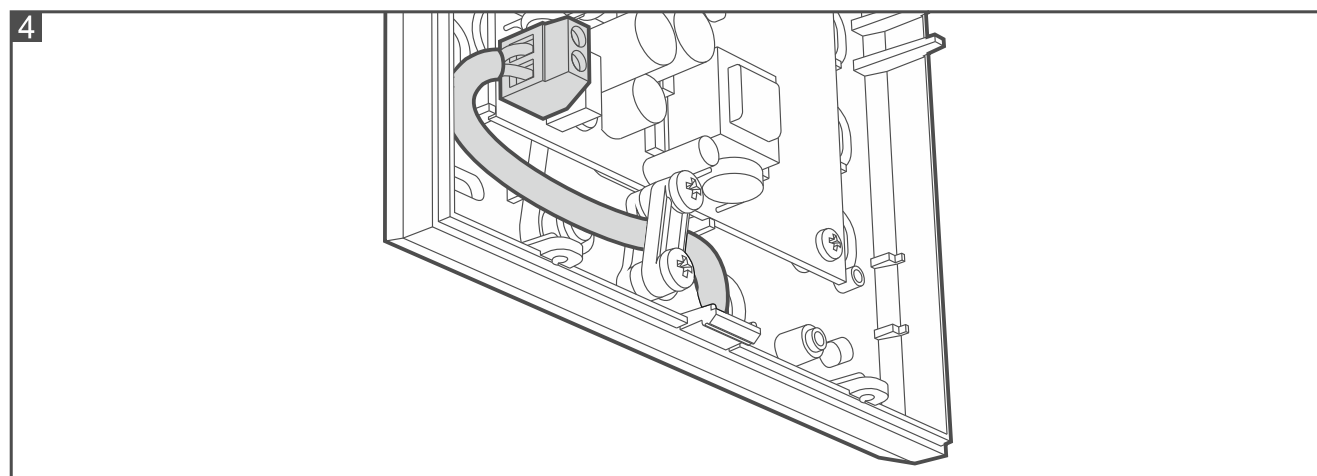
V zabezpečovacom systéme INTEGRA / VERSA je opakovač identifikovaný ako ARU-100.

7. Overiť úroveň signálu prijímaného z opakovača kontrolérom ABAX 2. Ak bude nižší ako 40%, treba vybrať iné miesto montáže. Niekedy stačí presunúť zariadenie o niekoľko desiatok centimetrov.



Tester ARF-200 umožňuje overiť úroveň rádiového signálu na mieste budúcej montáže bez nutnosti umiestňovania opakovača.

8. Vypnúť napájanie opakovača.
9. Zložiť kryt a odpojiť dočasné napájanie.
10. Priložiť základňu krytu na stenu a označiť polohu montážnych otvorov.
11. Do steny vyvŕtať otvory na montážne hmoždinky.
12. Cez otvor v základni krytu pretiahnuť vodiče napájania.
13. Pomocou hmoždiniek a skrutiek pripevniť základňu krytu na stenu. Hmoždinky musia byť vybrané zodpovedajúco materiálu steny (iné do betónu alebo tehly, iné do sadrokartónu a pod.).
14. Pripojiť vodiče napájania na svorky opakovača: fázový vodič na svorku L, nulový vodič na svorku N (kábel treba uchytiť pomocou prvku v skrinke – pozri: obr. 4).



15. Pripojiť akumulátor na konektor (opakovač sa nespustí po pripojení samotného akumulátora).
16. Nasadiť predný kryt a zablokovat' ho pomocou skrutiek.
17. Zapnúť napájanie v obvode, na ktorý je pripojený opakovač.
18. Pomocou klávesnice pripojenej na zabezpečovaciu ústredňu, programu DLOADX alebo ABAX 2 Soft určiť, ktoré bezdrôtové zariadenia majú komunikovať s kontrolérom prostredníctvom opakovača (informácie týkajúce sa programovania sa nachádzajú v príručke kontroléra ABAX 2).



Vzhľadom na špecifikáciu komunikácie v systéme, môžu sa vyskytovať oneskorenia v zasielaní informácií medzi detektormi, opakovačom a kontrolérom. Na minimalizovanie oneskorení a zrýchlenie komunikácie je možné prepnúť detektory natrvalo na aktívny režim, čiže na taký, v ktorom detektory zasielajú správu o alarme okamžite po vzniku udalosti. Týka sa to detektorov, ktoré sú narušované sporadicky, nakoľko v ich prípade to nemá vplyv na čas činnosti batérie.

4. Technické informácie

Pracovné frekvenčné pásmo	868,0 MHz ÷ 868,6 MHz
Dosah rádiovkej komunikácie (na otvorenom priestranstve)	
ACU-220	do 2000 m
ACU-280	do 1600 m
Napätie napájania.....	230 V AC, 50-60 Hz

Odber prúdu v pohotovostnom režime	8 mA
Maximálny odber prúdu.....	15 mA
Akumulátor (lítiovo-iónový).....	3,7 V / 1800 mAh
Trieda prostredia podľa EN 50130-5.....	II
Pracovná teplota	-10°C...+55°C
Maximálna vlhkosť ovzdušia	93±3%
Rozmery dosky elektroniky	87 x 104 mm
Rozmery krytu.....	126 x 158 x 32 mm
Hmotnosť	265 g