

# Digitha

## Digitálny vstupný panel

Thangram je nový rad Bpt modulárnych vstupných panelov, ktorý je ako prvý dostupný pre nový digitálny IP systém (XIP systém) a jediný schopný poskytnúť unikátnu kvalitu video signálu. Vstupné panely Digitha rozširujú možnosti vstupných panelov Thangram o digitálnu klávesnicu a antivandal prevedenie. Masívne telo z nehrdzavejúcej ocele, s množstvom prídavných funkcií, vrátane integrovanej čítačky bezkontaktných prvkov robí z panelov Digitha ideálne riešenie pre veľké bytové komplexy, vyhovujúce tým najvyšším požiadavkám na dizajn a odolnosť.

- Elegancia a diskretnosť
- Excelentná kvalita video signálu, aj v noci
- Antivandal prevedenie

## VERZIE



Audio vstupný panel

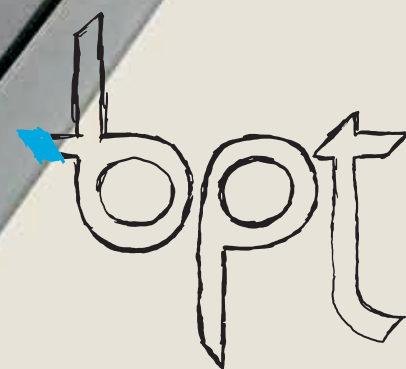


Video vstupný panel

## KOMPATIBILNÉ SYSTÉMY



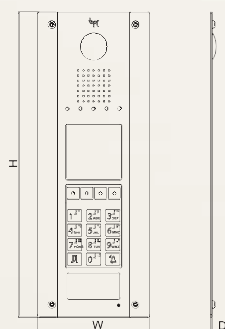
TCP/IP



# Technické údaje



Zapustená montáž



## Rozmery



	výška H (mm)	šírka W (mm)	hĺbka D (mm)
Montáž na stenu	145	383	42
Zapustená montáž	140	380	2

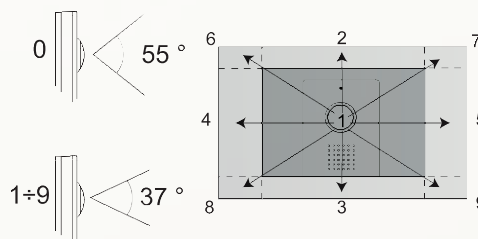
## PERFEKTNÉ FARBY VO VŠETKÝCH PODMIENKACH

Sofistikovaný systém spracovania svetla vyvinutý v spolupráci s PORC (Plastic Optics Research Centre), čo je vývojové stredisko divízie FIATu, poskytuje perfektný obraz aj vo veľmi slabých svetelných podmienkach. Najnovší digitálny objektív v kombinácii so sofistikovaným algoritmom spracovania obrazu, zaručujú vynikajúcu kvalitu prenášaného video signálu.



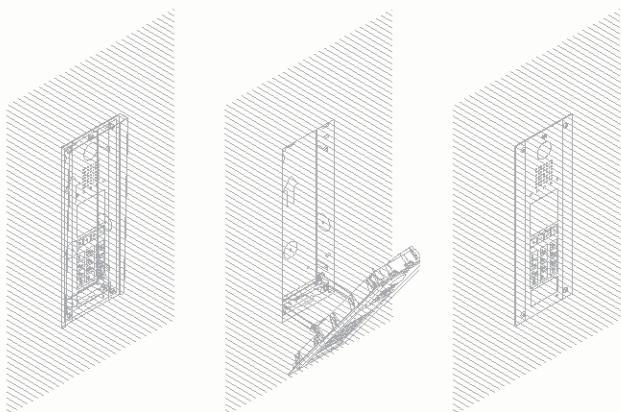
## DIGITÁLNE NASTAVENIE ZORNÉHO UHLA

Thangram obsahuje systém "wide eye" (zorný uhol 55°), ktorý poskytuje extra široký zorný uhol (napríklad vo vzdialenosti 50 cm od vstupného panelu, dokáže kamera zachytiť obraz 86 cm široký a 57 cm vysoký). Digitálne je možné nastaviť požadovaný smer naklonenia kamery, tentoraz so šírkou zorného poľa 37°.

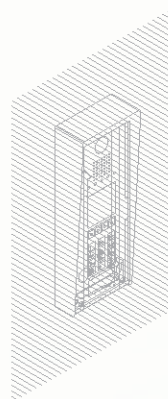


## INŠTALÁCIA

### ZAPUSTENÁ



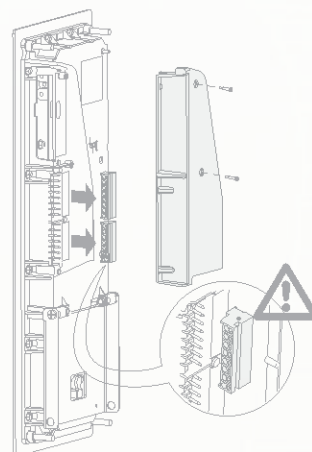
### POVRCHOVÁ



Vstupné panely Digitha je možné zapustiť do steny pomocou zodpovedajúcej inštalačnej krabice a rámiku. V takomto prípade, je hrúbka vstupného panelu len 2 mm. Pri povrchovej montáži je hrúbka vstupného panelu od steny 42 mm. Táto prispôsobivosť umožňuje dosiahnuť krásny dizajn v každom prostredí.

## JEDNODUCHÁ INŠTALÁCIA A ZAPOJENIE

Pri zapustenej verzii treba použiť zapustenú krabicu a rámik so strieškou proti dažďu; strieška proti dažďu je určená pre exteriérové aplikácie.



# ROZSAH KOMPONENTOV A PRÍSLUŠENSTVO

## VSTUPNÉ PANELY



Audio vstupný panel



Video vstupný panel



Zapustená krabica



Rámik so strieškou proti dažďu



Krabica na povrchovú montáž so strieškou

## PRÍSLUŠENSTVO NA INŠTALÁCIU

## KÓDY

### VSTUPNÉ PANELY S ELEKTRONIKOU PRE SYSTÉM XiP

Položka	Kód	Popis
<b>DDC/08 VR</b>	60080010	Audio vstupný panel s digitálnou klávesnicou, nehrdzavejúca ocel, integrovaná čítačka bezdotykových kariet, LCD displej 128 x 128 pixelov, Ip54, rozmery (Š x V x H): 140 x 380 x 2 mm.
<b>DDVC/08 VR</b>	62080010	Video vstupný panel s digitálnou klávesnicou, nehrdzavejúca ocel, integrovaná čítačka bezdotykových kariet, LCD displej 128 x 128 pixelov, Ip54, rozmery (Š x V x H): 140 x 380 x 2 mm.

### PRÍSLUŠENSTVO NA INŠTALÁCIU

Položka	Kód	Popis
<b>DDSI VR</b>	60090540	Zapustená krabica z nehrdzavejúcej ocele. Rozmery (Š x V x H): 127 x 367 x 20 mm
<b>DDCI VR</b>	60080010	Rámik so strieškou proti dažďu. Rozmery (Š x V x H): 145 x 383 x 20 mm
<b>DDC/08 VR</b>	60080010	Povrchová krabica. Rozmery (Š x V x H): 145 x 383 x 42 (telo) x 64 (rámik) mm

Výhradný distribútor produktov Bpt  
 Hviezdna 38, 821 06 Bratislava, Slovenská republika  
 Tel: +421 (2) 45259074  
 Fax: +421 (2) 45259073  
 hdsecurity@hdsecurity.sk  
 www.hdsecurity.sk

