

Elektromagnety Securitron Magnalock®

M62M – přídržný elektromagnet 544 kg

SECURITRON
ASSA ABLOY

Použití

Elektromagnet, který je možno instalovat v libovolném prostředí. Vhodné použití na dveřích s vysokým provozem i více než 500 průchodů za den. Doporučené řešení pro únikové nepožární dveře ve spojení s elektronickou panikovou hrazdou. Vhodný pro vysoký stupeň zabezpečení nebo zajistění velmi těžkých dveří.

Výhody

- patentem chráněná elektronika elektromagnetu
- velmi rychlé rozpojení 50 ms
- žádný dobohový magnetismus
- IP66 krytí
- minimální údržba a dlouhá životnost
- nerezové zakrytování těla elektromagnetu dle MIL norem
- doživotní záruka

M62M

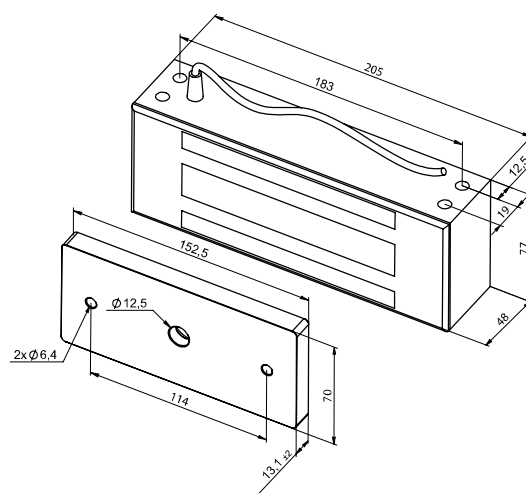
Jedná se o reverzní zařízení, kdy je elektromagnet po přivedení el. napájení UZAMKNUT. Při přerušení napájení ODEMKNUT. Elektromagnet je nutné pro zabezpečení dveří trvale napájet, pro otevření dveří přerušujeme el. napájení spínacím zařízením (čtečkou, EPS, odchozím tlačítkem, apod.).

M62BM – elektromagnet je vybaven výstupním kontaktem technologie BondSTAT, který detekuje uzavření obvodu a je tak možný spolehlivý monitoring stavu dveří.

Patentem chráněná elektronika – unikátní vlastností elektromagnetů Securitron Magnalock® je jejich extrémně nízká spotřeba proudu, velmi široký rozsah napájení s automatickým přizpůsobením použité voltáže a žádný dobohový magnetismus pro bezproblémový provoz.

BondSTAT – elektromagnetický kontakt pro monitoring stavu dveří. BondSTAT senzor zajišťuje spolehlivý monitoring pomocí patentované detekce spojení přídržné desky s elektromagnetem. BondSTAT senzor je citlivý na elektromagnetické pole a sleduje celý povrch desky, zajišťuje tak velmi spolehlivou detekci případného rozpojení elektromagnetu.

Doživotní záruka – vztahuje se na všechny případné skryté výrobní vady elektromagnetu po celou dobu jeho životnosti (10 let). Záruka se nevztahuje na mechanické poškození nebo na zničení elektromagnetu elektrickým výbojem.



Montáž na odtrh.

HEB montážní profil – hliník
nebo černý
Rozměry: 76 x 76 x 203 mm

Technické údaje

| | |
|----------------------------------|--|
| Přídržná síla | 544 kg |
| Proudový odběr | 250 mA - 12V DC 150 mA - 24V DC |
| Nápajecí napětí | 12 nebo 24V autodetekce |
| Signalizace BondSTAT (Typ M62BM) | spínací kontakt, dveře zavřeny kontakt sepnutý |
| Rozsah pracovních teplot | -40°C až +60°C |
| Hmotnost | 5 kg |
| IP krytí | IP66 |
| Rozměry (d x š x h) mm | elektromagnet: 205 x 77 x 48 př. deska: 153 x 70 x 12 |
| Obsah balení | elektromagnet s 3m kabelem, šrouby, záštitná matice |



Objednací čísla

| Výrobek | Objednací číslo |
|---|-----------------|
| Magnalock M62M 544 kg 12-24V DC | EL000536 |
| Magnalock M62BM 544 kg, sig. 12-24V DC | EL000518 |