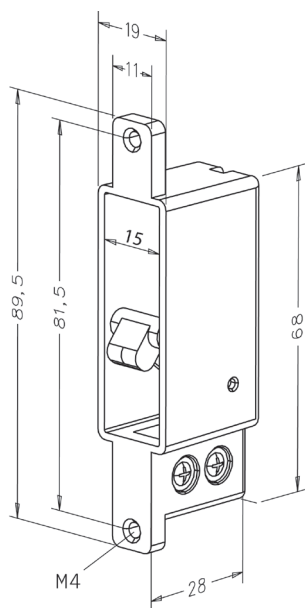


Příslušenství k el. otvíračům

Závorové kontakty a dummy komponenty

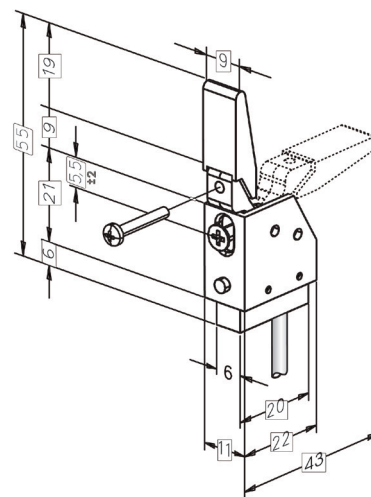
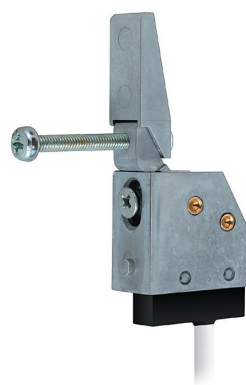


Doporučený montážní plech viz strana 117:
typ 00240-01
typ 00235-01

Objednací číslo

Výrobek
875-10

Objednací číslo
EL000780

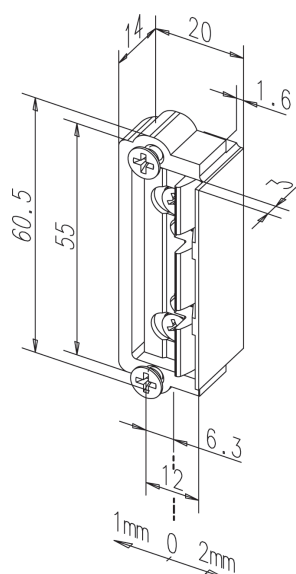


Použijte s plechem pro kontakt viz strana 117.

Objednací číslo

Výrobek
878-10

Objednací číslo
EL000781

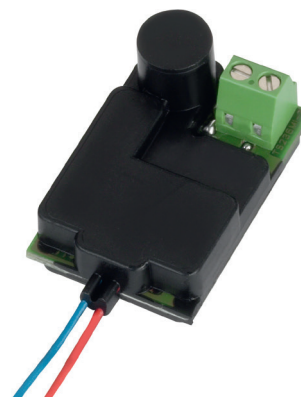


V rámci výroby nebo přípravy montáže elektrických otvíračů není vždy možné ihned osadit dveře plnohodnotným otvíračem. Z těchto důvodů nabízíme montážní komponenty pro celou řadu el. otvíračů effeff. Díky těmto montážním přípravkům je tak možná levná a efektivní příprava dveří na budoucí montáž elektrických otvíračů.

Přípravek pro dodatečnou instalaci. Umožňuje pozdější montáž el. otvíračů dle potřeby v budoucnu.

138

NOVINKA

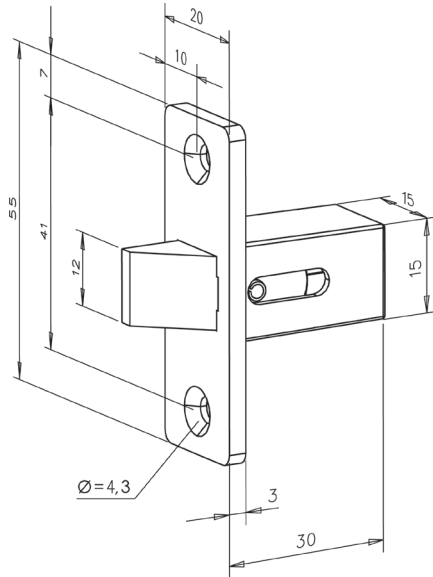
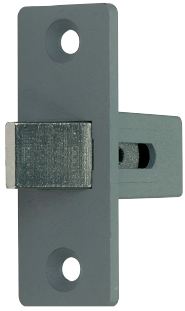


Elektronické odblokování západky 760-12
Zařízení po zapojení zlepšuje schopnost ODBLOKOVÁNÍ el. otvíračů pod zatížením na nejméně 30 kg při provozu na DC napájení. El. otvírač je krátce vybuzen impulzem o délce 0,5s. Kompatibilní s el. otvírači effeff.

Objednací číslo

Výrobek
760-12

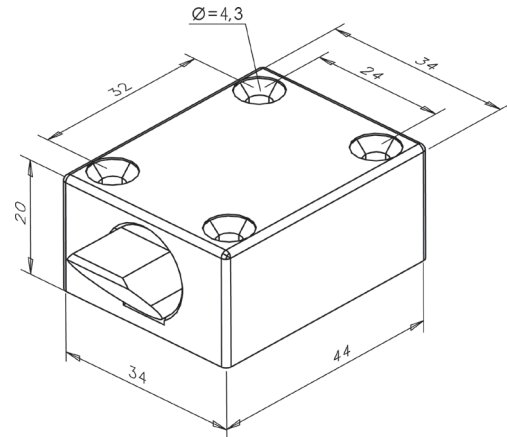
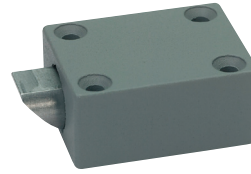
Objednací číslo
na dotaz



Objednáací číslo

Výrobek
802-00

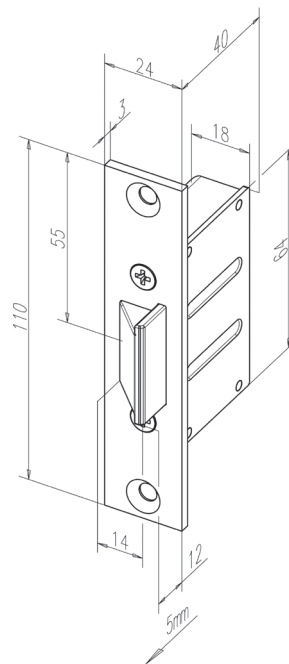
Objednáací číslo
EL000586



Objednáací číslo

Výrobek
804-00

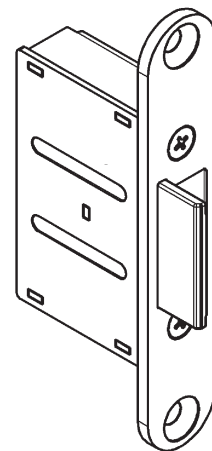
Objednáací číslo
EL000583



Objednáací číslo

Výrobek
807-10

Objednáací číslo
EL000585



Objednáací číslo

Výrobek
807-13

Objednáací číslo
na dotaz