

Použití

Pro požárně odolné dveře s kontrolou vstupu.

Požární otvírače se nevyrobějí v reverzním provedení.

Výhody

- požárně odolný el. otvírač
- možnost změny montáže svorkovnice
- šroubovací konektor
- levý nebo pravý směr montáže DIN - nutno specifikovat při objednání
- vysoká odolnost proti vylomení
- ochranná TVS dioda
- možnost použití do prostředí s vysokým zatížením

Popis funkce

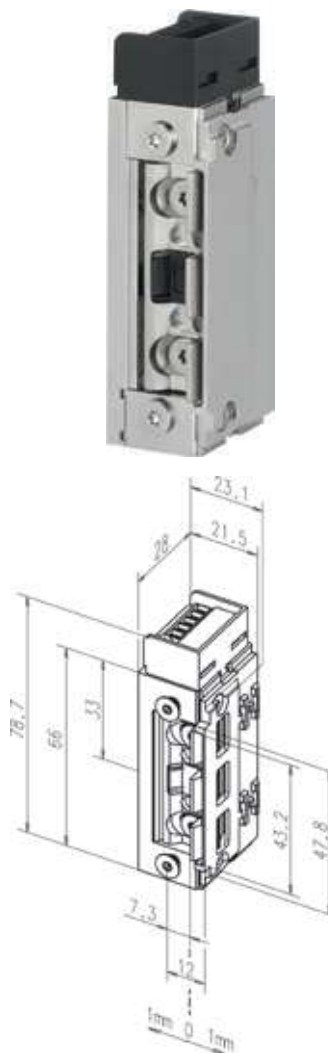
143.13 a 143.23

Je v poloze ODBLOKOVÁNO jen po dobu trvání napětového impulsu. Mimo tuto dobu jsou dveře BLOKOVÁNY.

Verze 143.23 - el. otvírač je navíc vybaven mikrospínačem se svorkovnicí, který plně nahradí přídavné kontakty, instalované na dveřích.

El. otvírač řady 143 je standardně vybaven ochrannou diodou, která chrání připojený přístupový systém proti přepětovým špičkám.

K otvírači je třeba vždy objednat čelní lištu ProFix® 2 dle požadovaného způsobu montáže viz strana 129–130.



Certifikaci lze stáhnout po načtení QR kódu.



Objednáací čísla

143.13 a 143.23

Výrobek	Objednáací číslo
143.13-Q34 12/24V DC	EL001316

Technické údaje

Odolnost proti vylomení	815 kg
Rozsah stavitelné západky	4 mm
Materiál západky	ocelový odlitek
Odběr cívek	Q3 - 12V/24 VDC 12V DC = 240 mA 24V DC = 120 mA
Rozsah pracovních teplot	-15°C až +40°C
Standardní čelní lišty	689; 691; 26B; 24C