

# Mechanický samozamykací hluboký zámek ABLOY EL160/ EL360 se signalizací

## CERTIFIKACE

Osvědčení o shodě s normou EN 1125, EN 179, EN 1634



## POPIS VÝROBKU

pro vnitřní i plášťové plně dveře – například dřevěné  
 lze použít pro únikové požárně odolné dveře.  
 lze použít do bezpečnostních dveří řešení zamykání pro vstupní dveře bez potřeby elektrického ovládání.  
 ideální pro zamykání technických prostor s vyšším stupněm zabezpečení.  
 pravo/levý – oboustranná střelka samozamykací s panikovou funkcí vhodný zámek pro systém Aperio™ E100 a další systémy na principu spínaného čtyřhranu.

## SAMOZAMYKACÍ FUNKCE

Po uzavření dveří je zajišťovací střelka společně s hlavní střelkou zatlačena o protiplech do těla zámku a po vyskočení hlavní dělené střelky dojde k automatickému vysunutí závory (háků) a následnému zablokování hlavní střelky. Zámek je pevně uzamčen ve dvou (u vícebodového zámku ve čtyřech) bodech. Otevření zámku je možné pomocí cylindrické vložky z obou stran.

**Zámek je samozamykací, tzn. nejde pomocí cylindrické vložky ručně uzamknout, ale pouze odemknout.**

## VARIANTY

- EL160 mechanický samozamykací zámek
- EL360 mechanický samozamykací zámek se signalizací

## TECHNICKÉ PARAMETRY

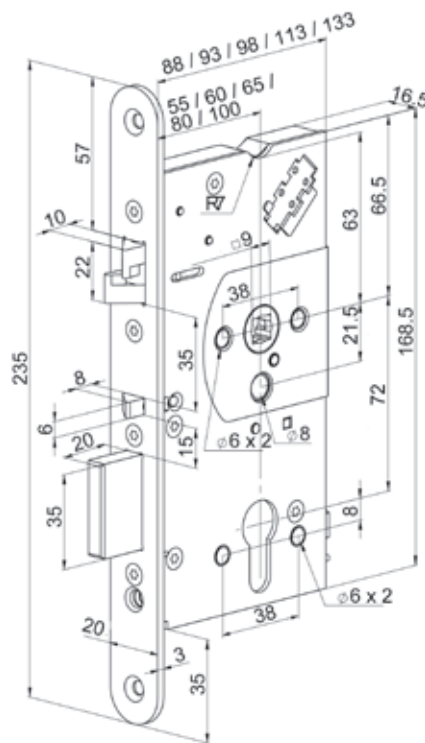
- rozteč 72 mm, backset 55, 60, 65, 80, 100 mm, hloubka zádlabu 88, 93, 98, 113, 133 mm
- šířka čela 20 mm, výška čela 235 mm, tloušťka čela 3 mm
- horní ořech nedělený 9 mm

## PROVEDENÍ VÝROBKU

- nerezové čelo

## PŘÍSLUŠENSTVÍ

- kování klika/koule rozteč 72 mm
- kulaté rozetové kování klika/koule
- protiplech



Dokumenty ke stažení po načtení QR kódu.



Popis	Objednávací číslo
EL160/55/20 Zámek Mech	EL000864
EL160/65/20 Zámek Mech	EL000908
EL160/80/20 Zámek Mech	EL001555
EL160/100/20 Zámek Mech	EL001277