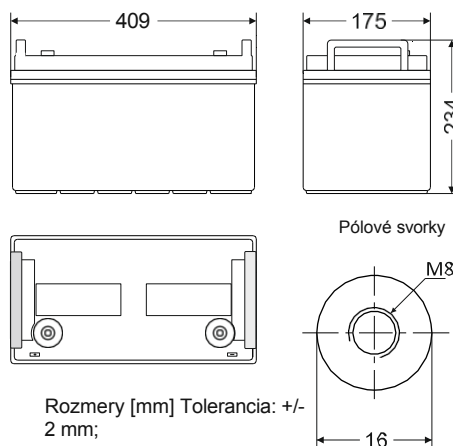


KÓDY HPB120-12N v.1.0/1
NÁZOV: 120 Ah/12 V batéria HPB

EN



POUŽITIE:

Batérie HPB sú bezúdržbové olovené batérie s ventilovým regulátorom, samoregulačnými jednostrannými bezpečnostnými ventilmi a vnútornou rekombináciou plynov.

Batérie sú vyrobené technológiou AGM (Absorbent Glass Mat); elektrolyt je zadržaný v sklenenej rohoži.

Použitá technológia umožňuje inštaláciu batérií na miestach s prirodzeným (gravitačným) vetraním a minimalizuje potrebu údržby.

Sú určené pre zariadenia, ktoré vyžadujú núdzové napájanie záťaže v prípade výpadku vstupného zdroja napájania alebo

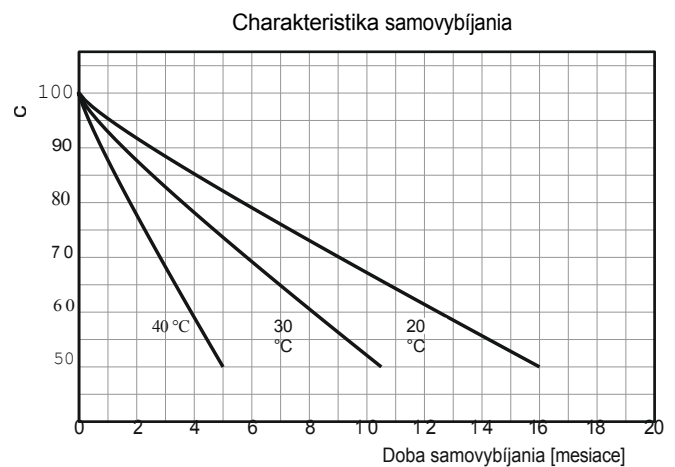
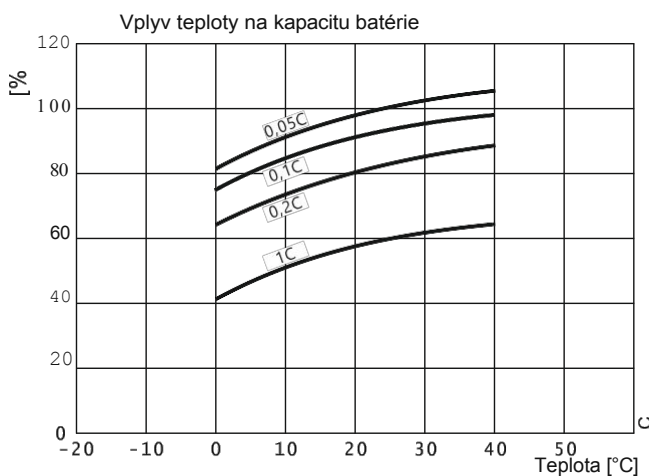
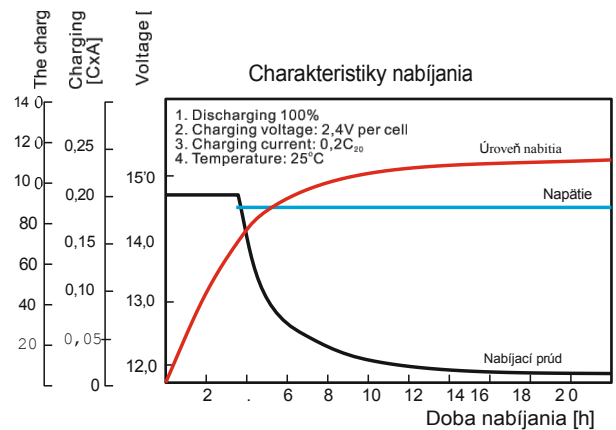
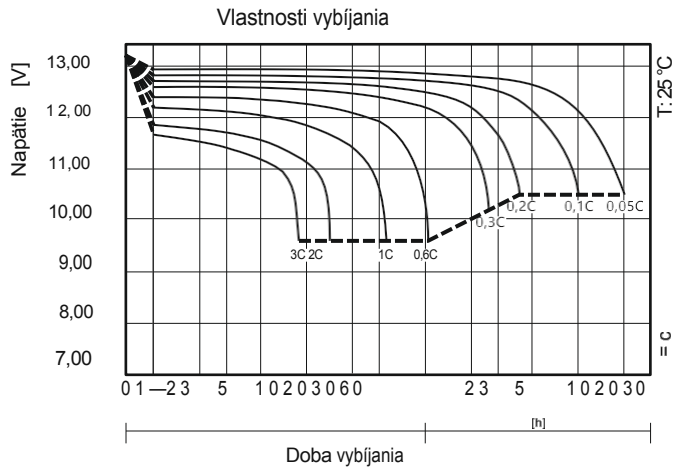
napájanie, ako napríklad:

- Napájacie zdroje pre požiarne poplachové systémy: séria EN54C
- Napájanie I&HAS: séria HPSG3
- Hlasové poplachové systémy (VAS): DSOP24V
- Bezpečnostné systémy (CCTV, I&HAS, ACC)
- UPS
- Aútinformačné systémy

TECHNICKÉ ÚDAJE

Menovité napätie:	12 V
Menovitá kapacita:	120 Ah / C ₂₀ *
Predpokladaná životnosť:	5 — 8 rokov pri 20 °C
Vnútorný odpor:	= 5 mΩt
Povolený rozsah prevádzkovej teploty:	
- počas nabíjania	-10 °C — 40 °C
- počas vybíjania	-15 °C — 50 °C
- počas skladovania	-20 °C — 40 °C
Nabíjacie napätie pri 25 °C: Bufferový režim	13,5 — 13,8 V (-18 mV/°C)
Cyklická prevádzka	14,4 — 14,9 V (-30 mV/°C)
Nabíjací prúd:	
Odporúčané maximum	12 A
Svorka:	36 A
Maximálny vybíjací prúd (5 s): Čistá/hrubá	pozri technický výkres vyššie 900
hmotnosť:	A (5 s)
Rozmery:	32,60 / 32,67 [kg]
Záruka:	Š=409, V=234, H=175 [mm, +/-2]
Poznámky:	1 rok
	bezúdržbová batéria, vyrobená technológiou AGM, obsahuje olovo

* skutočná kapacita pri 20-hodinovom vybíjaní



INFORMÁCIE O PREPRAVE:

Batériu je možné prepravovať letecky, námornou alebo pozemnou dopravou. Je klasifikovaná ako neškodný tovar podľa: osobitného ustanovenia IATA/ICAO A67, osobitného ustanovenia IMDG 238, ADR (cestná doprava), RID (železničná doprava) a 49 CFR kap. 1 § 171–189.



This document has been automatically translated. The translation may contain errors or inaccuracies. In case of doubt, please refer to the original version of document or contact us.