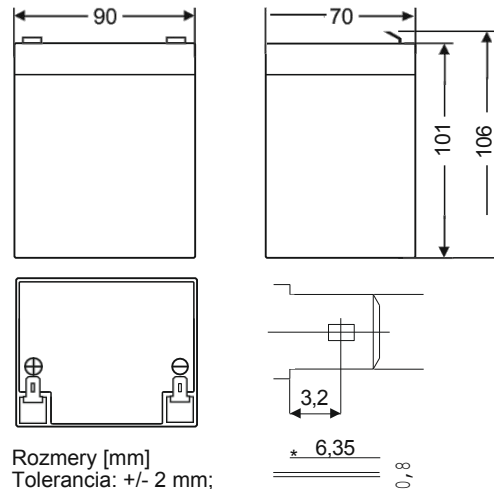


KÓDY HPB5-12N v.1.0/1  
NÁZOV: 5 Ah/12 V batéria HPB

EN



Rozmery [mm]  
Tolerancia: +/- 2 mm;

## POUŽITIE:

Batérie HPB sú bezúdržbové olovené batérie s ventilovým regulátorom, samoregulačnými jednostrannými bezpečnostnými ventilmi a vnútornou rekombináciou plynov.

Batérie sú vyrobené technológiou AGM (Absorbent Glass Mat); elektrolyt je zadržaný v sklenenej rohoži.

Použitá technológia umožňuje inštaláciu batérií na miestach s prirodzeným (gravitačným) vetraním a minimalizuje údržbu.

Sú určené pre zariadenia, ktoré vyžadujú núdzové napájanie záťaže v prípade vypadku vstupného zdroja napájania alebo sieťového napájania, ako napríklad:

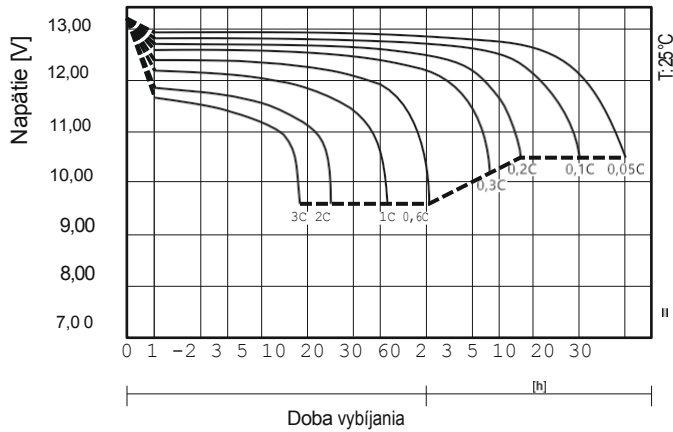
- Bezpečnostné systémy (CCTV, I&HAS, ACC)
- UPS
- Autoautomatizačné systémy

## TECHNICKÉ ÚDAJE

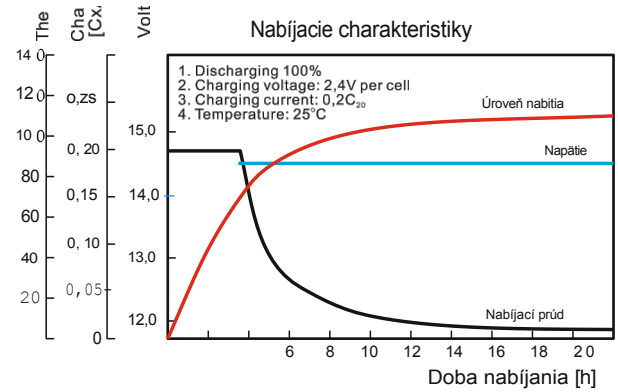
Menovité napätie:	12 V
Menovitá kapacita:	5 Ah / C <sub>20</sub> *
Predpokladaná životnosť:	5 — 8 rokov pri 20 °C
Vnútorný odpor:	= 27 mΩ
Povolený rozsah prevádzkovej teploty:	
- počas nabíjania	-10 °C — 40 °C
- počas vybíjania	-15 °C — 50 °C
- počas skladovania	-20 °C — 40 °C
Nabíjacie napätie pri 25 °C: Režim vyrovnávacej batérie	13,5 — 13,8 V (-18 mV/°C)
Cyklický režim	14,4 — 14,9 V (-30 mV/°C)
Nabíjací prúd:	
Odporúčaný Maximálny	0,5 A
Pripojovacie svorky:	1,5 A
Maximálny vybíjací prúd (5 s): Čistá/hrubá	pozri technický výkres vyššie 75
hmotnosť:	A (5 s)
Rozmery:	1,58 / 1,65 [kg]
Záruka:	Š=90, V=106, H=70 [mm, +/-2]
Poznámky:	1 rok
	bezúdržbová batéria, vyrobená technológiou AGM, obsahuje olovo

\* skutočná kapacita pri 20-hodinovom vybíjaní

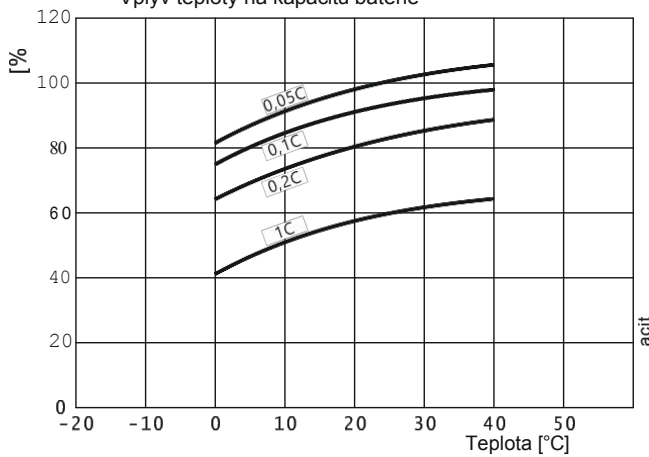
Vlastnosti vybijania



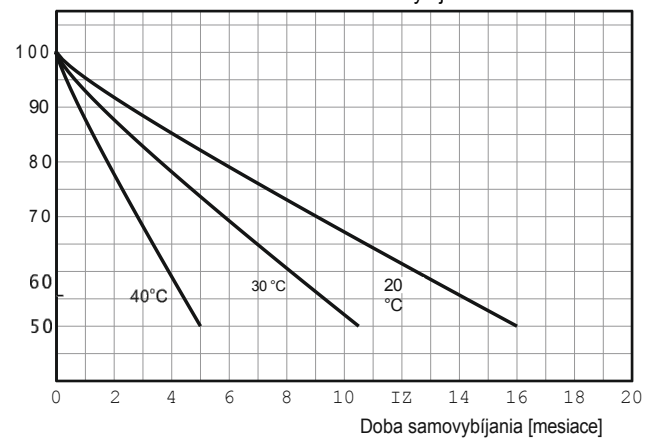
Nabíjacie charakteristiky



Vplyv teploty na kapacitu batérie



Charakteristika samovybijania



## INFORMÁCIE O PREPRAVE:

Batériu je možné prepravovať letecky, námornou alebo pozemnou dopravou. Klasifikovaná ako neškodný tovar podľa: IATA/ICAO osobitné ustanovenie A67, IMDG osobitné ustanovenie 238, ADR (cestná doprava), RID (železničná doprava) a 49 CFR Ch. 1 § 171-189.



This document has been automatically translated. The translation may contain errors or inaccuracies. In case of doubt, please refer to the original version of document or contact us.