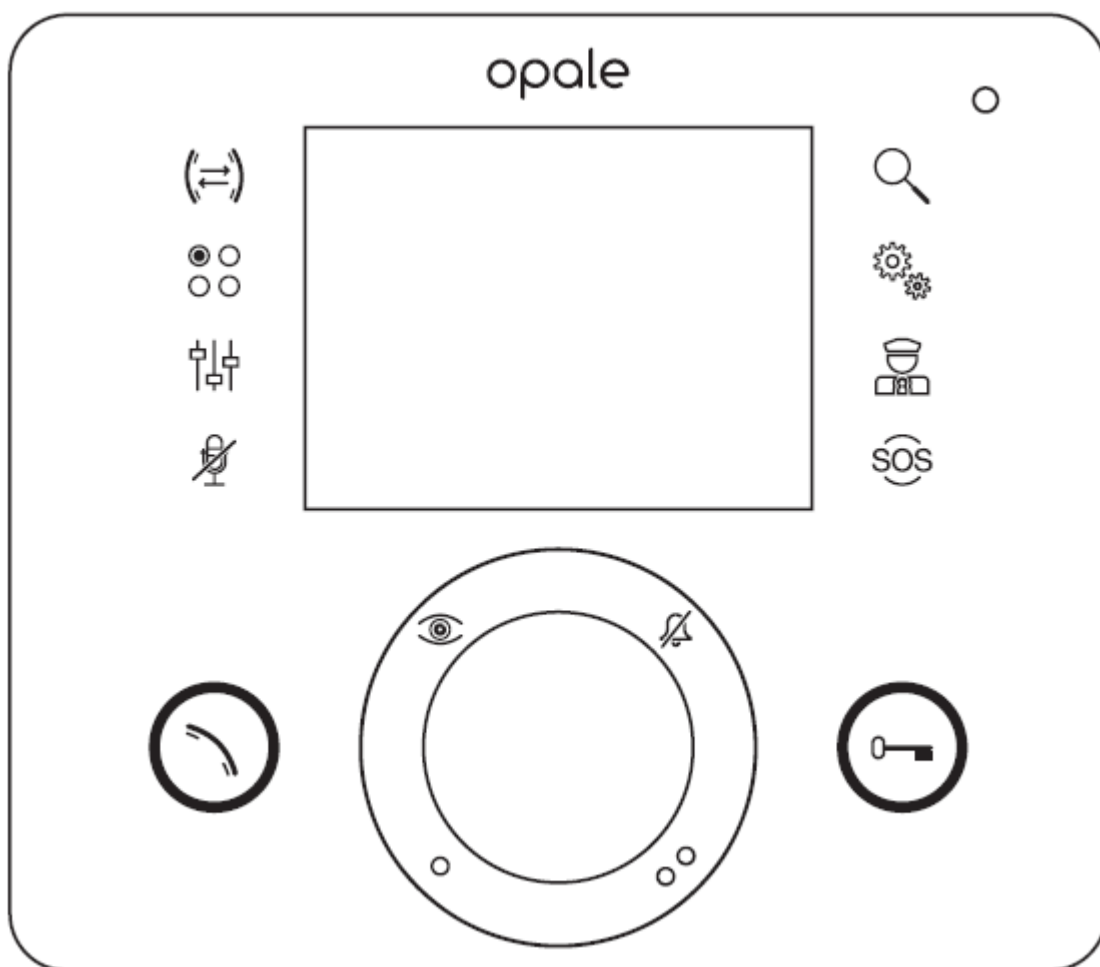


# OPALE



**Inštalčný manuál**

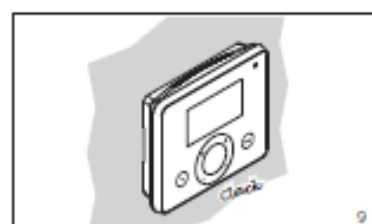
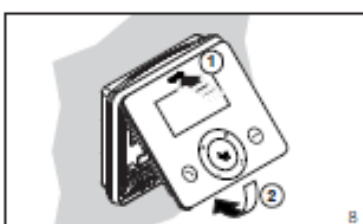
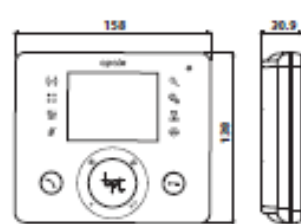
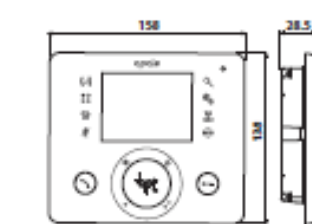
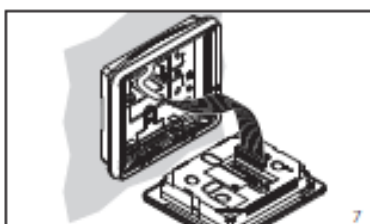
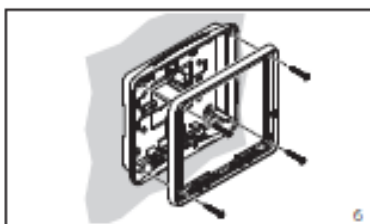
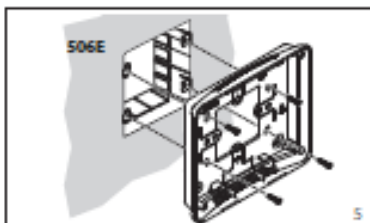
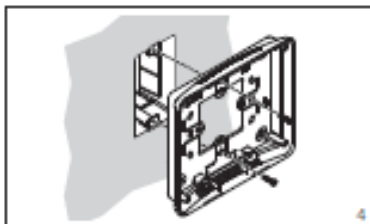
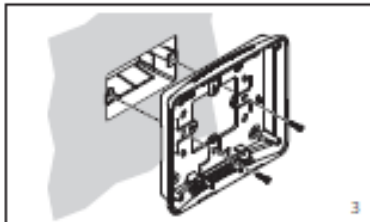
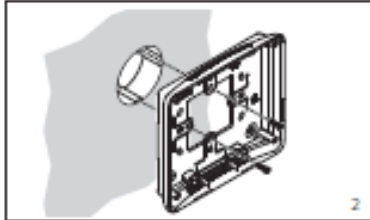
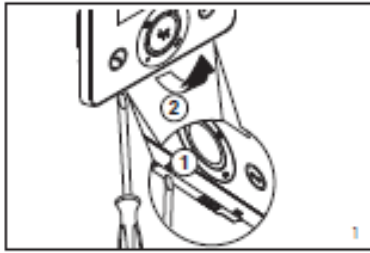
## INŠTALÁCIA NA STENU

Zadný kryt sa oddeľuje od videotelefónu pomocou skrutkovača (obrázok 1)

Tento kryt treba pomocou priložených skrutiek upevniť do inštaláčnej krabice s  $\Phi$  60 mm (obr. 2), do obdĺžnikovej krabice 503 (obr. 3, 4), do inštaláčnej krabice 506E (obr. 5), alebo do zapustenej krabice PHI (krabica na videotelefón Ophera).

Inštaláčny rámik sa upevňuje k zadnému krytu pomocou priložených skrutiek (obr. 6). Potom treba vykonať pripojenia (obr. 7) podľa popisu v časti „Svorkovnica“

Nakoniec treba pripevniť videotelefón na rámik (obr. 8).



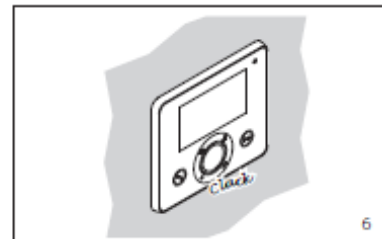
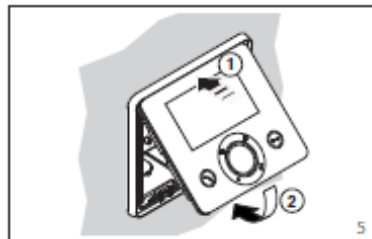
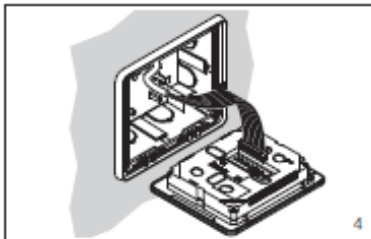
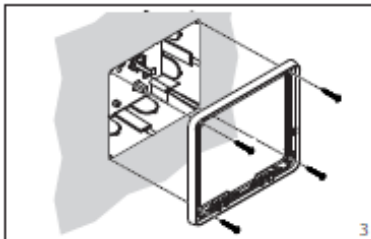
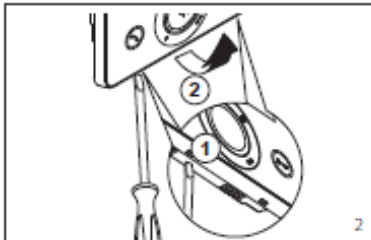
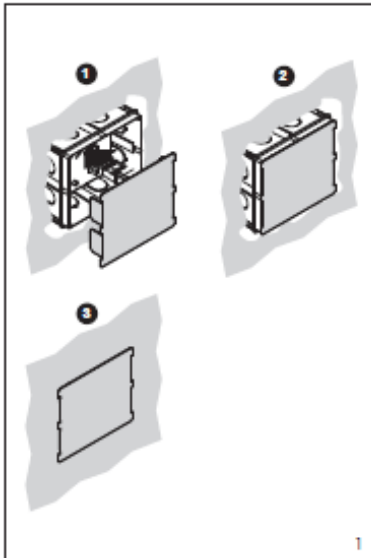
## ZAPUSTENÁ MONTÁŽ

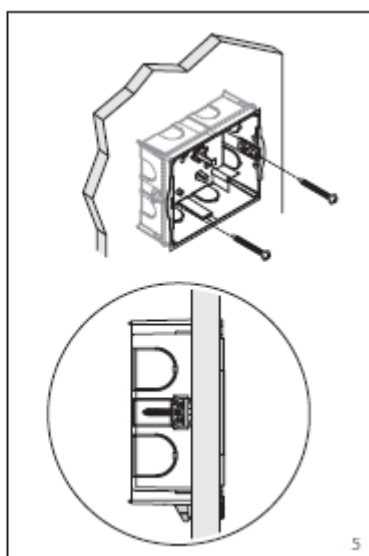
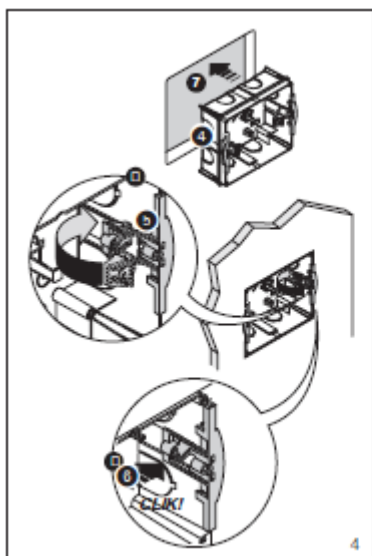
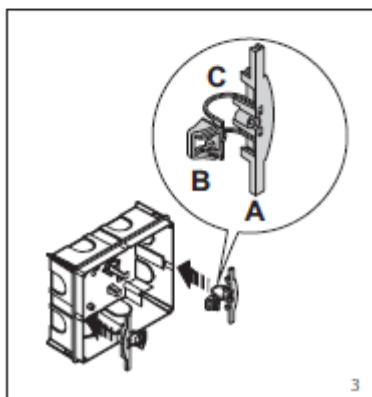
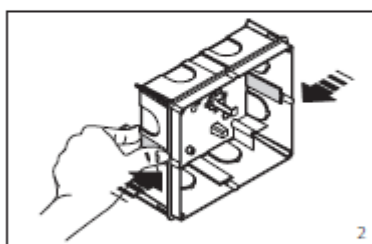
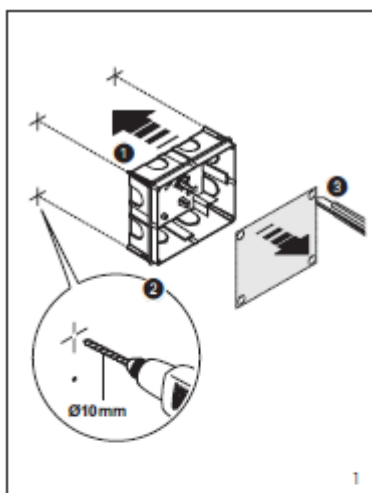
Zodpovedajúcu krabicu treba zapustiť do steny. Krabicu je možné zakryť priloženým krytom, ktorí poskytuje ochranu krabice počas hrubých stavebných prác (obr. 1).

Inštalčný rámik sa oddeľuje od videotelefónu pomocou skrutkovača (obrázok 2). Po jeho sňatí treba upevniť rámik na zapustenú krabicu pomocou priložených skrutiek (obr. 3). Pri skrutkovaní treba predísť prílišnému zatahnutiu týchto skrutiek.

Potom treba vykonať všetky pripojenia (obr. 4) podľa popisu v časti „Svorkovnica“.

Nakoniec treba pripevniť videotelefón k rámiku (obr. 5).





## ZAPUSTENÁ MONÁŽ DO SADROKARTÓNOVEJ STENY

Pre montáž do sadrokartónovej steny treba pritlačiť zapustenú krabicu oproti stene, čím sa vytvoria štyri referenčné body. V týchto bodoch treba vyvŕtať otvory s priemerom 10 mm (obr. 1).

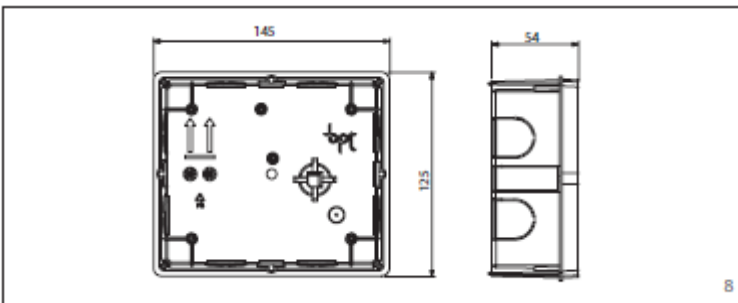
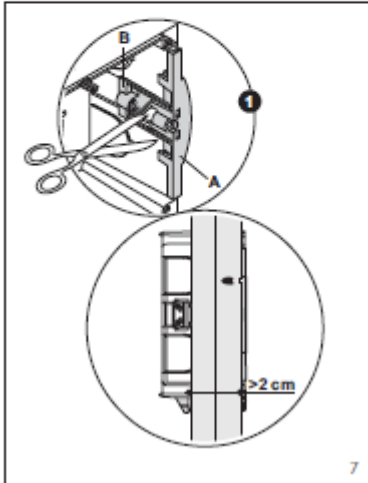
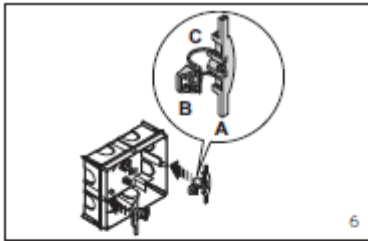
Potom treba vyrezať otvor v stene na inšalačnú krabicu.

Podľa obrázka 2 treba vylomiť dve západky na krabici.

Potom treba umiestniť vrchnú časť A upevňovacích dielov do krabice, ale bez spodnej časti B (obr. 3)

Následne treba osadiť krabicu do steny (obr. 4.4) a pripevniť B upevňovacích dielov (obr. 4.5-4.6).

Nakoniec treba upevniť krabicu do steny pomocou priložených skrutiek (obr. 5).

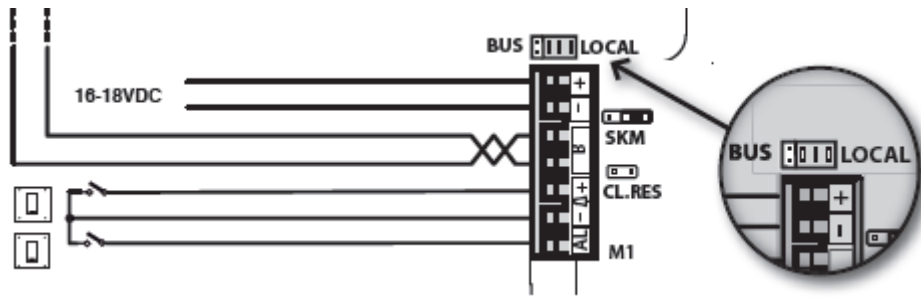


Ak je hrúbka sadrokartónovej steny väčšia ako 2 cm, potom treba od seba oddeliť 2 časti upevňovacieho dielu (obr. 6-C) podľa obrázku 7.

Potom je možné časť B posunúť ďalej a upevniť ju pomocou priložených skrutiek aj do hrubšej steny (obr. 7).

## TECHNICKÉ ÚDAJE

Napájanie z linky	15 – 20 V DC
Samostatné napájanie (X2)	16 – 18 V DC
Odber	Max. 250 mA (< 1 mA v kľude)
Odber LED-ky (volanie z recepcie, odstavenie zvonenia)	1 mA
Rozmery	138 x 158 x 28,5 mm
Skladovacia teplota	-25 °C - + 70 °C
Pracovná teplota	0 °C - + 35 °C
IP krytie	IP 20
Štandard video signálu	PAL/NTSC
Displej	3,5" farebný TFT LCD



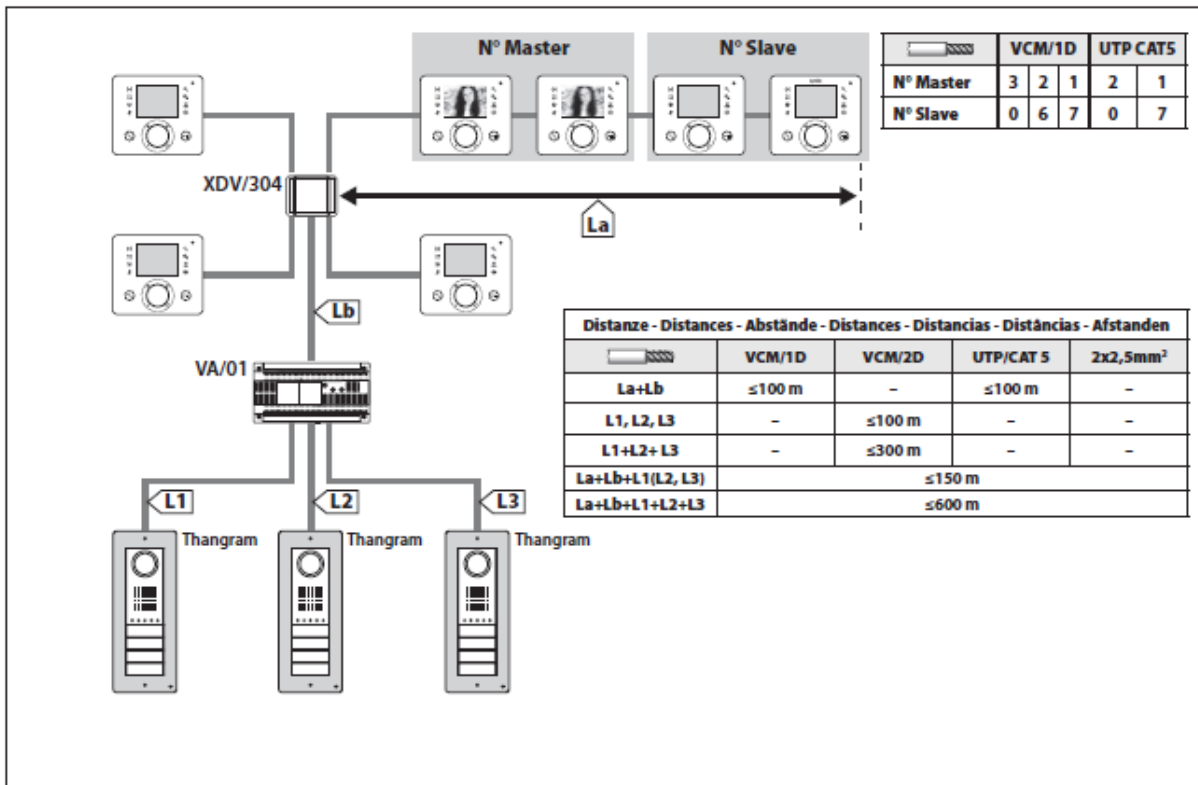
**SVORKOVNICE**

- M1** + - Napájanie 16 – 18 V DC
- B Zbernica
- + - Bytový zvonček
- AL Vstup alarm

**VÝBERY**

<p>Ukončenie zbernice (<b>CL.RES</b>)</p>	
<p>Zvolenie MASTER / SLAVE (<b>SKM</b>) V prípade, že je potrebné súčasne zavolať na viacero jednotiek, bude audio a video komunikácia aktivovaná len na MASTER jednotke.</p>	
<p>Výber napájania (BUS/LOCAL)</p>	<div style="display: flex; justify-content: space-around;"> <div style="text-align: center;"> <p>BUS SW1 LOCAL</p> </div> <div style="text-align: center;"> <p>LOCAL SW1 BUS</p> </div> </div> <div style="display: flex; justify-content: space-around; margin-top: 20px;"> <div style="text-align: center;"> <p>BUS SW1 LOCAL</p> </div> <div style="text-align: center;"> <p>LOCAL SW1 BUS</p> </div> </div> <div style="display: flex; justify-content: space-around; margin-top: 20px;"> <div style="text-align: center;"> <p>Oddelené napájanie</p> </div> <div style="text-align: center;"> <p>Napájanie zo zbernice</p> </div> </div>

**VZDIALENOSTI**



Súčasne môžu byť aktívované maximálne 3 monitory pri systéme s jedným, alebo dvomi domami (DVC+VA/01).

