



* Voir conditions de garantie à vie limitées. / Refer to Limited Lifetime Warranty.

BO600RP



Vertical retrofit housing *Bandeau architectural vertical*

Range: Locking devices / **Gamme:** Verrouillage

INSTALLATION MANUAL
MANUEL D'INSTALLATION

BO600RP

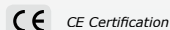
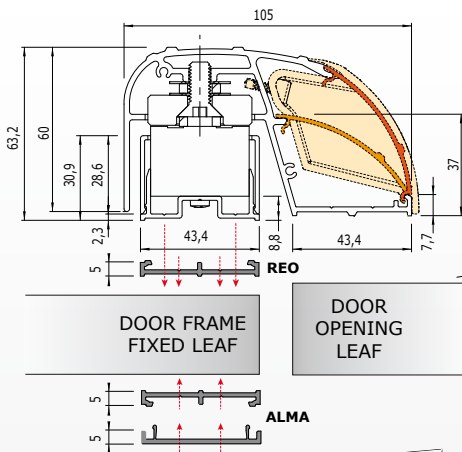
Vertical retrofit housing

Thank you for buying our products and for the confidence you placed in our company.

1] PRODUCTS OVERVIEW

- **NF S 61-937.**
- **Available in versions:**
Standard and with or without handle.
- **Pre-assembled.**
- **Fast installation.**
- **Covers previous installation fixing holes**
- **Magnets supplied with terminal blocks.**
- **Pre-drilled sections (adjustable).**
- **Ergonomic design.**
- **SAA finish (Satin Anodised Aluminium).**
- **Aesthetic.**
- **Suitable for metal, wood and glass doors.**
- **Ideal for retrofit applications.**
- **Groove at the back of the magnet housing for cable management.**
- **Magnet housing supplied with cover.**
- **Options:** Aluminium rail spacers, Aluminium cable tray, Installation on glass door (UBK25), RAL colour, Cut to size.

- Holding force: 2 x 300kg,
- Dimensions (L x W x D):
 - BO600RPSTD = 2190 x 105 x 63mm,
 - BO600RP = 2500 x 105 x 63mm.
- Magnet housing for frame mount.
- Armature housing with end caps for door mount.
- Input voltage: 12/24/48V dc.
- Consumption:
 - 12 V DC = 550mA (per magnet),
 - 24 V DC = 275mA (per magnet),
 - 48 V DC = 275mA (For both magnets).



Recommended Power supplies



BO600RP

Vertical retrofit housing

Product Details

	BO600RP 2500MM	BO600RPSTD 2190MM	BO600RP3V 2500MM	BO600RPOPTION 2500MM
Number of 300Kg magnets	2	2	3	2
Lock section with cover	1	1	1	1
Architectural handle with fixing cover	1	1	1	1
End caps for handle	2	2	2	2
End caps for lock section	2	2	2	2
RAL colour (option)	■	-	-	■
Cut to size	■	-	-	■

2] INFORMATION & RECOMMENDATIONS

Power Considerations

The handle is designed to house electromagnets with a holding force of 300Kg each. These units can be supplied by either 12Vdc or 24Vdc depending upon your preferred choice (48v supplied on special request). The current required depends on the amount of electromagnetic locks, and the voltage chosen - please see Technical Specification, and ensure you have allocated sufficient power to BO600RP (2500mm housing with 2 magnetic locks) would require: PSU12/2 or ARD2/12 at 12Vdc PSU24/1 or ARD24 at 24Vdc.

General Advice

The 2 parts of the architectural housing are designed to be surface mounted on the door and frame, where they should be parallel when the door is closed. If there is a rebate, then it will be necessary to pack out the lower part to be parallel to the other (Aluminium rail spacer, Ref: REO). You can also use the PRP800

(Reinforcement section) or ALMA (Aluminium Cable tray) to reinforce the housing mounting.

Wiring

Plan your cable routes before commencing installation. We recommend a maximum distance of 10m from the power supply to the electromagnetic locks (to prevent volt drop). If the distance is greater, then make sure you have increased the cross section of the cable to compensate.



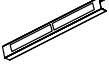



Information

The electromagnets are pre-fitted within the lock section. The armature plates are pre-fitted within the architectural handle. Both sections are supplied with end caps.

Handle

You must secure the handle with the 2 screws which comes with the retrofit housing.

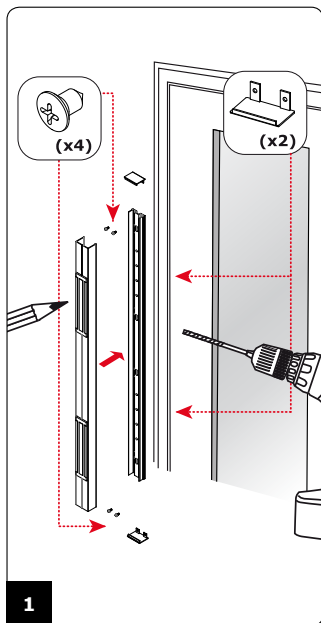
3] PACKAGE CONTENTS

						
	Profiled handle with end caps	Profiled handle fixings cover	Box section back-plate	Box section cover	End caps	Handle
BO600RP 2500 mm	1	1	1	1	2	1
BO600RPSTD 2190 mm	1	1	1	1	2	1
BO600RP3V 2500 mm	1	1	1	1	2	1

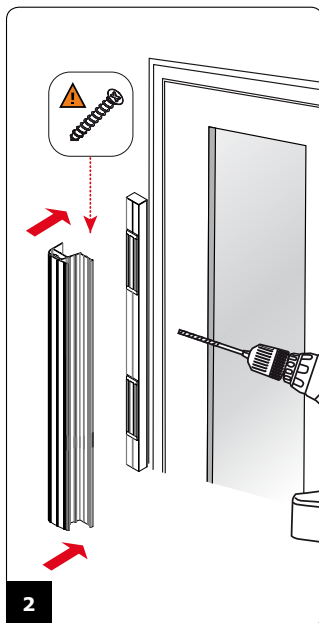
BO600RP

Vertical retrofit housing

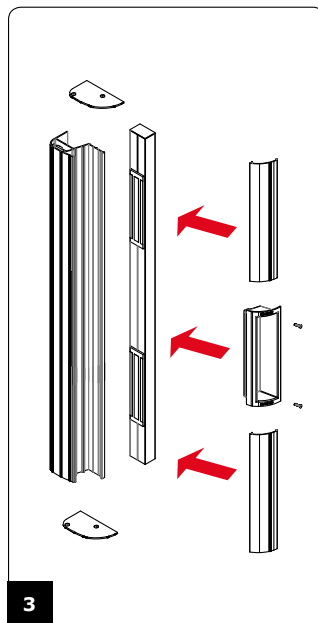
4] ASSEMBLY



Position the box-section backplate, complete with pre-fitted electromagnetic locks, on to the door frame (or fixed door leaf if installing onto double doors) - ensure the positioning will allow for the architectural handle to close securely over the section. Once you are satisfied with the position, mark the vertical and horizontal holes, then drill as required. Take note of the cable entry holes, and feed the cables through. Fix the section into place, then wire the electromagnetic locks in accordance with the wiring schematic in Section 5. Fit the box section cover into place, fit the end caps and secure with the M4 screws provided. To finalise the assembly, tighten all fixings, and protect the handle fixing section by fitting the cover and end caps.



With the door closed, position the architectural handle onto the edge of the opening leaf of the door, ensuring the handle covers the box-section. Mark the vertical and horizontal holes, drill as required, then temporarily fix the handle leaving a small gap around the box section - check the alignment of the magnets in the box section with the armatures in the handle. Adjust if necessary, then once satisfied, secure the handle by completing the fixings.



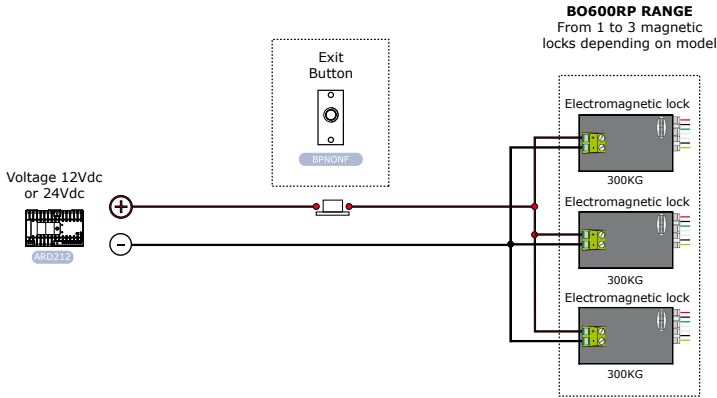
Cut the top cover unit into 2 pieces. Double check the length of each section of top cover before final cutting. Take into account the plastic handle (215MM). Ensure the plastic handle is at optimum position for users, then make the final cuts to the covers. Insert the end caps and secure. Insert the plastic handle and clip it into position. Secure the handle with the 2 screws.

BO600RP

Vertical retrofit housing

5] WIRING

Example N°1: Exit button only (VHLD timer optional)



5-Way Terminal Strip – non monitored version
+ 12Vdc or 24Vdc positive *
- 12Vdc or 24Vdc negative *

* **Voltage:** 12Vdc or 24Vdc. Place the « jumpers » to select 12Vdc or 24Vdc supply to your magnetic locks

OPTIONS

Time relay for magnetic locks (Ref: TPV)

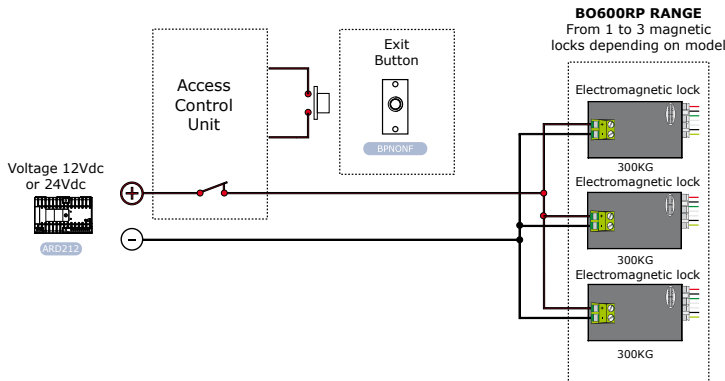
Important: When using a timer in circuit, please make note of the voltage used and ensure the timer can operate at the same voltage (example shows TPV)

Adjustable timer (0 to 20 seconds)
TPV

5-Way Terminal Strip – monitored version
+ 12Vdc or 24Vdc positive *
- 12Vdc or 24Vdc negative *
NC Contact «Normally Closed»
COM Common
NO Contact «Normally Open»

* **Voltage:** 12Vdc or 24Vdc. Place the « jumpers » to select 12Vdc or 24Vdc supply to your magnetic locks.

Example N°2: Access Control + Exit Button



5-Way Terminal Strip – non monitored version
+ 12Vdc or 24Vdc positive *
- 12Vdc or 24Vdc negative *

* **Voltage:** 12Vdc or 24Vdc. Place the « jumpers » to select 12Vdc or 24Vdc supply to your magnetic locks.

BO600RP
Vertical retrofit housing

6] LIMITED LIFETIME WARRANTY [EXTRACT]*

CDVI warrants this product to be free from defects in material and workmanship, when it has been installed in accordance with the manufacturer's instructions and has not been modified or tampered with. Only product recognized by CDVI to be defective should be returned under these warranty terms if accompanied by an RMA (Return Material Authorization Number) provided by CDVI. CDVI, at its option, shall repair or replace the defective product at CDVI premises or at any CDVI approved service center. This warranty does not cover any damage due to accident, misuse, abuse or negligence. This warranty is valid only if the product is registered, within 1 month from delivery to the final costumer. To obtain full details of this warranty and to register the product to commence the "Limited Lifetime Warranty", complete the enclosed registration card and return it, either by e-mail or post, to the relevant CDVI address or completion of the on line registration at www.cdvigroup.com. Repair or replacement of the defective product is the exclusive remedy. CDVI shall not be liable for any incidental or consequential damages arising from any defect in, or malfunction of, its product. In no event the entire liability can not exceed the purchase price of the product. The CDVI local country contact details can be found on line by visiting www.cdvigroup.com or on the back cover of the installation manual.

DISCLAIMER OF WARRANTY: EXCEPT AS STATED ABOVE, CDVI MAKES NO WARRANTIES, EITHER EXPRESS OR IMPLIED, AS TO ANY MATTER WHATSOEVER, INCLUDING THE CONDITION OF ITS PRODUCTS, THE TRANSPORTATION, THEIR MERCHANTABILITY OR FITNESS FOR ANY PARTICULAR PURPOSE.

7] NOTES

**Refer to Limited Lifetime Warranty conditions*

BO600RP

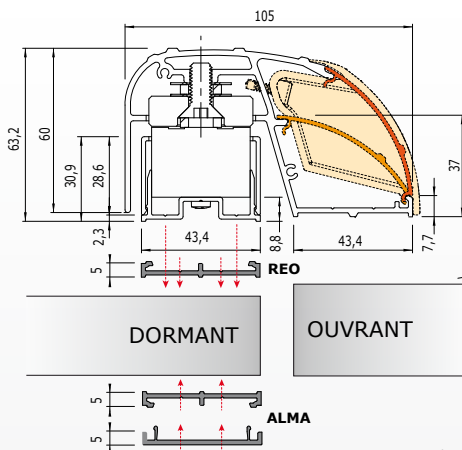
Bandeau architectural vertical

Merci pour l'achat de ce produit et pour la confiance que vous accordez à notre entreprise.

1] PRÉSENTATION DU PRODUIT

- **NF S 61-937.**
- **Existe en versions :**
Standard, Hermétique, Avec poignée.
- **Esthétique.**
- **Installation sur tout type de porte (huisserie métallique, bois et verre).**
- **Idéal pour les rénovations.**
- **Profils pré-perçés (réglables).**
- **Ventouses avec bornier de raccordement pré-installées sur le poteau technique.**
- **Largeur recouvrant les anciennes installations.**
- **Passage des câbles facilité grâce au bossage central à l'arrière du poteau technique (support des ventouses).**
- **Capot de recouvrement du poteau technique après montage.**
- **Options :** Rehausses en aluminium, moulures en aluminium, pose sur porte en verre (Réf : UBK25), teinte RAL, coupe.

- Force du bandeau : 2 x 300 kg,
- Dimensions (L x l x P) :
 - BO600RPSTD = 2190 x 105 x 63 mm,
 - BO600RP = 2500 x 105 x 63 mm.
- Poteau technique sur le dormant prévu pour l'installation des ventouses et poignées bandeaux avec contre-plaques sur l'ouvrant.
- Alimentation : 12/24/48 V DC.
- Consommation :
 - 12 V DC = 550 mA (par ventouses),
 - 24 V DC = 275 mA (par ventouses),
 - 48 V DC = 275 mA (pour les 2 ventouses).



H.R.V.
HAUTE RÉSISTANCE
AU VANDALISME

Alimentations préconisées

**PATENTÉ
BREVÉTÉ**

BO600RP

Bandeau architectural vertical

Détail produits

	BO600RP 2500 MM	BO600RPSTD 2190 MM	BO600RP3V 2500 MM	BO600RPOPTION 2500 MM
Ventouse(s) 300 Kg avec Contreplaque(s)	2	3	2	2
Support mural avec Capot	1	1	1	1
Poignée bandeau avec Cache vis	1	1	1	1
Bouchons Poignée bandeau	2	2	2	2
Bouchons Support mural	2	2	2	2
Possibilité de teinte RAL (supplément)	-	-	-	■
Coupe sur-mesure	-	-	-	■

2] RAPPELS ET RECOMMANDATIONS**Alimentations préconisées**

Le bandeau est conçu pour des ventouses ayant une force de retenue chacune de 400 Kg, alimentées sous 12 V DC ou 24 V DC. Prévoir une alimentation suivant le branchement choisi. L'arrivée de courant se fait coté fixe ou semi-fixe à l'aide d'un flexible si nécessaire. Il existe deux alimentations adaptées pour le BO600RP (avec 2 ventouses) :

- BS602 ou ARD2/12 en 12 V DC
- ADC24, AS6 ou BS24 en 24 V DC.

Câblage

Prévoir du fil 9/10 souple. Nous préconisons une distance maximum de 10 mètres, entre la ventouse et son alimentation. Si cette distance est supérieure, prévoir le câble nécessaire à l'installation.

Conseils d'utilisation

Le bandeau s'installe sur des portes en tirant et affleurantes à un ou deux vantaux (service/semi-fixe). Il se pose sur des portes parfaitement alignées, dans le cas contraire, il faut prévoir une cale (Réf : REO). Vous pouvez également renforcer votre porte avec le profil renfort (Ref: PRP800) et cacher votre installation électrique avec le passe-câble (Ref: ALMA).







Rappel

Les ventouses sont déjà montées sur le support mural. La poignée bandeau est équipée en série des contreplaques et des bouchons à chaque extrémité.

Poignée

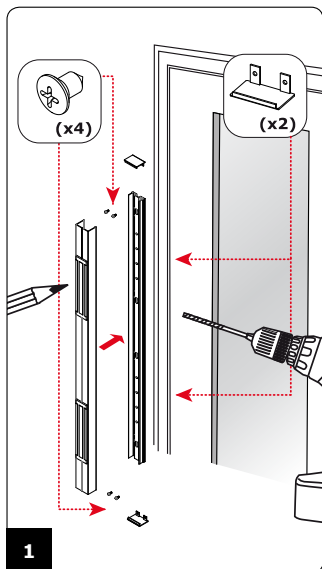
Vous devez impérativement fixer la poignée plastique avec les deux vis dédiées fournies avec le produit.

3] ÉLÉMENTS FOURNIS

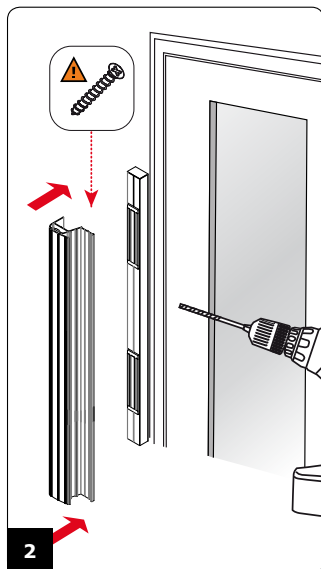
						
	Profil poignée avec bouchons	Profil cache-vis	Capot pour support mural	Profil support mural	Bouchons casquette	Poignée
BO600RP 2500 mm	1	1	1	1	2	1
BO600RPSTD 2190 mm	1	1	1	1	2	1
BO600RP3V 2500 mm	1	1	1	1	2	1

BO600RP

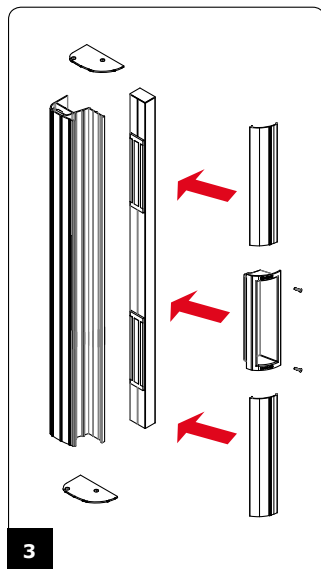
Bandeau architectural vertical

4] MONTAGE

Positionnez le support mural avec ses ventouses sur le fixe ou semi fixe. Prenez les marques dans les trous oblongs horizontaux et verticaux et percez la surface du vantail au niveau des marques. Prévoyez les sorties des câbles grâce au bossage central à l'arrière du support mural et en vous aidant du schéma de câblage des ventouses (page suivante). Vissez le support mural et fixez les bouchons à chaque extrémité du profil à l'aide des vis auto-taraudeuses à tête bombée M4 (fournies). Positionnez le capot sur le support mural et emboitez-le dans son logement. Pour le bandeau, même procédure, installez le cache vis dans sa charnière et emboitez-le dans son logement.



Positionnez la poignée bandeau munie de ses contreplaques sur l'ouvrant. Prenez les marques dans les trous oblongs horizontaux et verticaux pour fixer la poignée bandeau. Percez la surface de la porte au niveau des marques réalisées. Placez et vissez provisoirement la poignée afin de laisser un léger espace qui vous permettra d'effectuer le réglage final de l'ensemble. Fermez la porte, vérifiez que les ventouses sont bien positionnées face à leur contreplaques puis fixez définitivement la poignée bandeau.



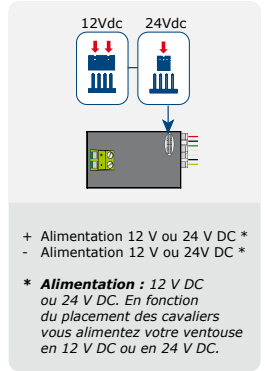
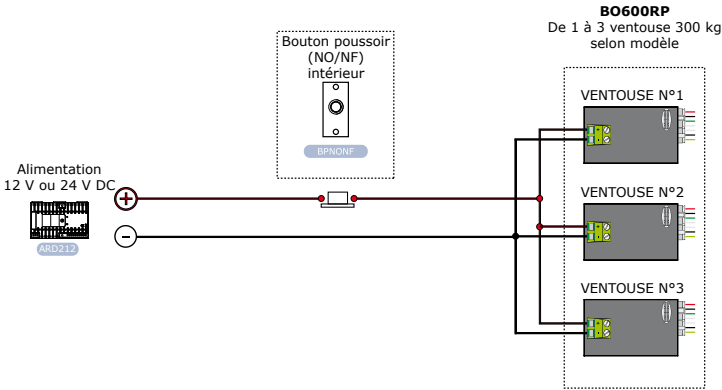
Coupez le cache vis en deux parties distinctes de manière à pouvoir insérer la poignée (encombrement environ 250 mm). Vérifiez que la poignée est située à une hauteur acceptable du sol pour en faciliter l'usage. Présenter le cache-vis et les clipser dans le profilé puis placez la poignée. Pour garantir la bonne tenue de la poignée dans le temps, il est impératif de fixer la poignée avec les deux vis fournies à cet effet.

BO600RP

Bandeau architectural vertical

5] SCHÉMAS DE RACCORDEMENT

Montage N°1 : Bouton poussoir intérieur (+ Carte TPV en option)

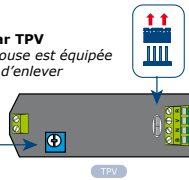


OPTIONS

Commande temporisée par TPV

Important : Lorsque la ventouse est équipée d'un bornier, il est impératif d'enlever les deux cavaliers du TPV.

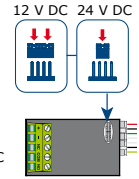
Réglage de la temporisation (de 0 à 20 secondes)



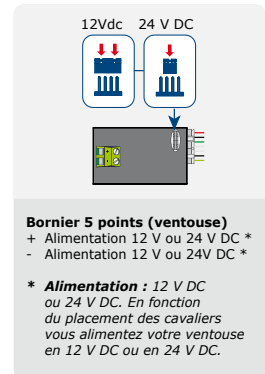
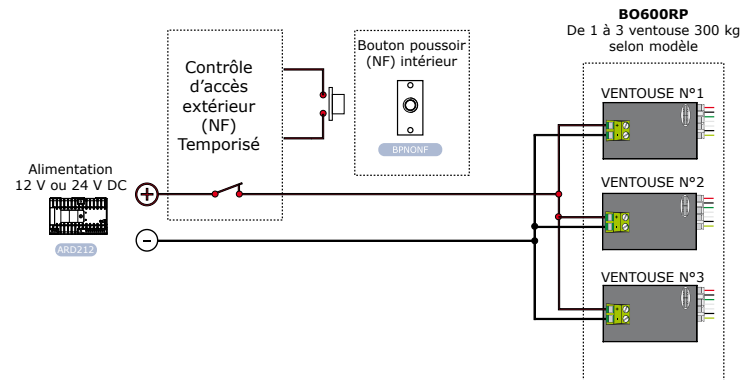
Bornier 5 points (ventouse)

- + Alimentation 12 V ou 24 V DC *
- Alimentation 12 V ou 24V DC *
- NC Contact «Normalement Fermé»
- COM Commun
- NO Contact «Normalement Ouvert»

* Alimentation : 12 V DC ou 24 V DC. En fonction du placement des cavaliers vous alimentez votre ventouse en 12 V DC ou en 24 V DC.



Montage N°2 : Contrôle d'accès + Bouton poussoir intérieur



BO600RP**Bandeau architectural vertical****6] CONDITIONS DE GARANTIE À VIE LIMITÉE [EXTRAIT]***

Les sociétés CDVI garantissent que ce produit est dépourvu de tout vice caché, tant dans les matériaux que dans sa fabrication, à la condition, qu'il soit installé conformément aux préconisations du fabricant et qu'il n'y ait pas eu d'interventions ou de modifications sur le produit. La responsabilité de CDVI se limite à la réparation ou à l'échange du produit. CDVI n'assume aucune responsabilité concernant les dommages sur les biens ou les personnes. Un produit reconnu défectueux par CDVI doit être retourné au service-après-vente de CDVI, après l'obtention du numéro d'autorisation de Retour de Produit(s) Défectueux (RMA). La responsabilité de CDVI se limite à la réparation ou au remplacement d'un produit ou pièces défectueuses, en ses ateliers. L'une ou l'autre de ces interventions sont définis par le service-après-vente de CDVI. Le préjudice imputable à CDVI ne saurait en aucun cas dépasser la valeur du produit. La responsabilité de CDVI ne peut être engagée auprès de l'acheteur, installateur, client final ou qui que ce soit, lors de dommages consécutifs à des imperfections ou mauvais fonctionnement du produit. Cette garantie prend effet à la date d'enregistrement du produit auprès de CDVI, à partir de l'instant où la date d'enregistrement est dûment complétée, dans la limite d'un mois, après la date de livraison au client final. Pour obtenir les détails complets de cette garantie et enregistrer votre/vos produit(s) pour bénéficier de cette « Garantie à Vie limitée ». Veuillez compléter la carte d'enregistrement présente dans la boîte du produit et nous la retourner, par email ou par courrier, à l'adresse de l'entité CDVI la plus proche ou vous enregistrer en ligne à l'adresse www.cdvigroup.com. Les contacts des entités CDVI sont accessibles en ligne à l'adresse www.cdvigroup.com ou au dos de la notice d'installation.

EXCLUSIONS DE LA GARANTIE : A L'EXCEPTION DES POINTS EVOQUES PRECEDEMMENT, CDVI N'APPLIQUE AUCUNE GARANTIE, NI DELIBEREE NI TACITE, A TOUS LES PROBLEMES INCLUANT LE CONDITIONNEMENT, LE TRANSPORT, LEUR COMMERCIALISATION OU LES CONDITIONS D'UTILISATIONS PARTICULIÈRES.

7] NOTES

*Voir conditions de garantie à vie limitée



All the information contained within this document (photos, drawing, features, specifications and dimensions) could be perceptibly different and can be changed without prior notice.
Toutes les informations mentionnées à titre indicatif sur le présent document (photos, dessins, caractéristiques techniques et dimensions) peuvent varier et sont susceptibles de modifications sans notification préalable.

CDVI Group

FRANCE (Headquarter/Siège social)
Phone: +33 (0)1 48 91 01 02
Fax: +33 (0)1 48 91 21 21

CDVI

FRANCE + EXPORT
Phone: +33 (0)1 48 91 01 02
Fax: +33 (0)1 48 91 21 21

CDVI AMERICAS

[CANADA - USA]
Phone: +1 (450) 682 7945
Fax: +1 (450) 682 9590

CDVI BENELUX

[BELGIUM - NETHERLAND - LUXEMBOURG]
Phone: +32 (0) 56 73 93 00
Fax: +32 (0) 56 73 93 05

CDVI

SUISSE
Phone: +41 (0)21 882 18 41
Fax: +41 (0)21 882 18 42

CDVI

CHINA
Phone: +86 (0)10 62414516
Fax: +86 (0)10 62414519

CDVI IBÉRICA

[SPAIN - PORTUGAL]
Phone: +34 (0)935 390 966
Fax: +34 (0)935 390 970

CDVI

ITALIA
Phone: +39 0331 97 38 08
Fax: +39 0331 97 39 70

CDVI

MAROC
Phone: +212 (0)5 22 48 09 40
Fax: +212 (0)5 22 48 34 69

CDVI SWEDEN

[SWEDEN - DENMARK - NORWAY - FINLAND]
Phone: +46 (0)31 760 19 30
Fax: +46 (0)31 748 09 30

CDVI UK

[UNITED KINGDOM - IRELAND]
Phone: +44 (0)1628 531300
Fax: +44 (0)1628 531003

DIGIT

FRANCE
Phone: +33 (0)1 41 71 06 85
Fax: +33 (0)1 41 71 06 86