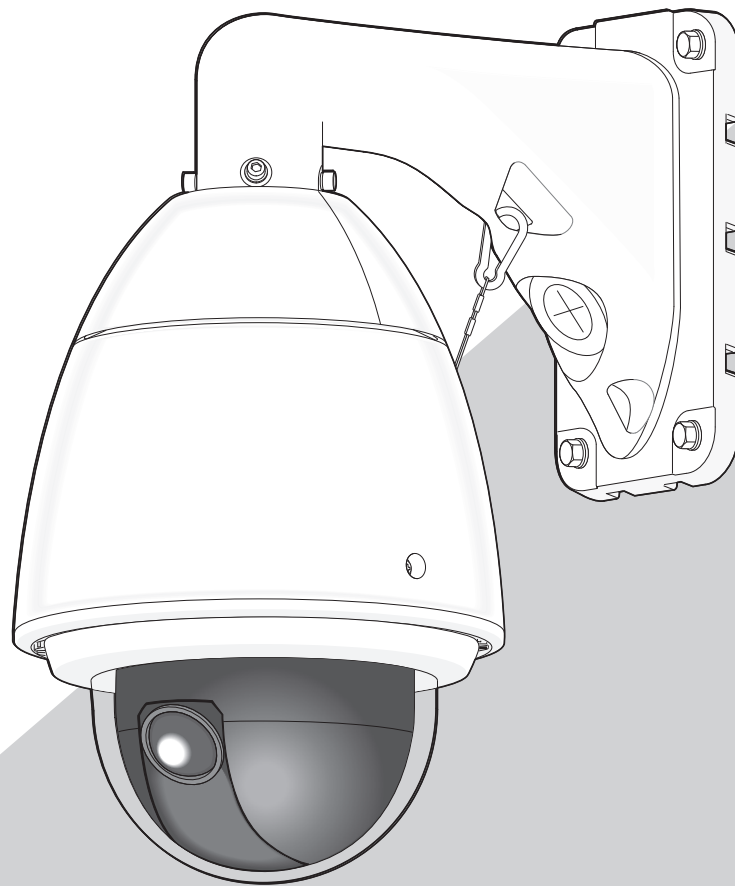


·PRO

使用说明书

墙壁安装支架

型号：**WV-Q122AS**
(耐重盐害规格)



图中所示的摄像机为另外销售的商品。

使用产品前请仔细阅读本使用说明书，并请妥善保管。

本说明书中，型号中的一部分有可能省略。

目录

前言	3
注意事项	3
安装时的注意事项	4
各部分的名称	5
安装 / 连接	6
规格	14
附件	14

前言

本产品用于在墙壁上安装摄像机。
关于可以配套安装的摄像机，请参见摄像机的产品目录或使用说明书。

注意事项

安装时请委托经销商

安装中需要技术和经验。
否则会导致火灾，受伤，触电或者财物毁坏。
请务必联系经销商。

请勿安装于容易产生腐蚀性气体的场所

否则安装部位容易老化，会导致坠落事故。可能会导致人员受伤。

请务必遵照推荐的上紧力矩拧紧螺钉

否则可能会导致坠落、受伤等事故。

请勿将本产品用于指定型号以外的摄像机

否则可能会发生摄像机坠落，导致人员受伤。

安装在牢固的地方

如果安装的地方强度不足，会导致坠落、受伤等事故。
请委托经销商实施安装。

请勿用手触摸金属边缘

否则可能会导致受伤。

定期检查

若安装部位老化，容易坠落，可能会导致人员受伤等事故。
请委托经销商进行定期检查。

应采取有效措施防止产品坠落

否则可能会导致坠落、受伤等。
请务必安装防坠落绳。

请勿安装于经常振动的场所

经常振动容易使螺钉或螺栓松动，可能会导致产品的坠落造成人员受伤等事故。

安装在不易被人撞到的高度

否则有可能会造成人员受伤。

请勿吊在或踩在本产品上

否则会导致受伤或事故。

请勿安装于风大的场所

将本产品安装于风速为60 m/s或以上的场所可能会导致摄像机坠落造成事故。

应采取防积雪的保护措施

否则可能会因坠落而导致受伤等事故。
可通过安装于屋檐下来防积雪。

安装时的注意事项

i-PRO Co., Ltd.对于因未按照本说明书安装或使用而造成的不当安装或使用操作所引起的问题造成的人身伤害或财产损失不承担责任。

安装、施工时，请遵守当地的标准进行。

安装时请委托经销商。否则会导致火灾，受伤，触电或者财务毁坏。

为了避免损伤，需要将本产品牢固的安装在墙壁上。

安装场所

虽然本装置是耐重盐害规格的产品，但并非完全能够做到耐腐蚀。安装前请充分考虑安装场所，不能安装在海水能够飞溅到的地方。特别是安装在沿海地区或者播撒融雪剂的区域时，如果安装场所不易被雨水淋到，需要定期对表面上所附着的盐分进行清洗。安装在沿海地区时，请定期对设备的状态进行检查。（必要时，请更换部件等。）

电源

使用的电源装置应配备用于维修的ON-OFF开关。产品电源线连接到电源装置时，将向摄像机供电。电源打开时，将会运行旋转·俯仰·变焦·聚焦的动作。清洁维护时，请务必断开电源线与主电源连接。

本产品的安装场所

请委托经销商选择安装场所。

- 支架中未配固定螺钉。请根据摄像机的总重量、周围环境以及墙壁的材质与构造，准备合适的螺钉。机身与支架的固定螺钉必须使用经过耐腐蚀处理的螺钉，或者实施嵌缝处理。

推荐螺钉：M10×4颗

最小拔出力：823 N {84 kgf}（单颗螺钉）

如果使用“M8”的螺钉，请配合平垫片一起使用。

- 请勿将本产品安装在强度不足的石膏板或木制面上。如果不得不安装在此类表面上，应充分加固安装位置。

本产品的安装方法

本产品设计用于悬挂安装的摄像机。如果本产品安装于桌面或斜面上，可能无法正常发挥作用，其使用寿命也可能缩短。

避免在以下场所安装：

- 游泳池等使用化学药剂的场所；
- 厨房等蒸汽或油烟较多的场所；
- 有可燃性气体或溶剂等特定环境的场所；
- 有放射线或X射线、以及强电波或电磁波的场所；
- 海上或者海水能够直接溅到，以及容易产生腐蚀性气体的场所；
- 温泉等产生硫磺气体的场所；
- 温度超出特定范围（-50℃至+55℃）的场所；
- 车辆、船舶或生产线等振动较大的场所（非车载设备）；
- 可能会因温度骤变而导致结露的场所。

拧紧安装螺钉

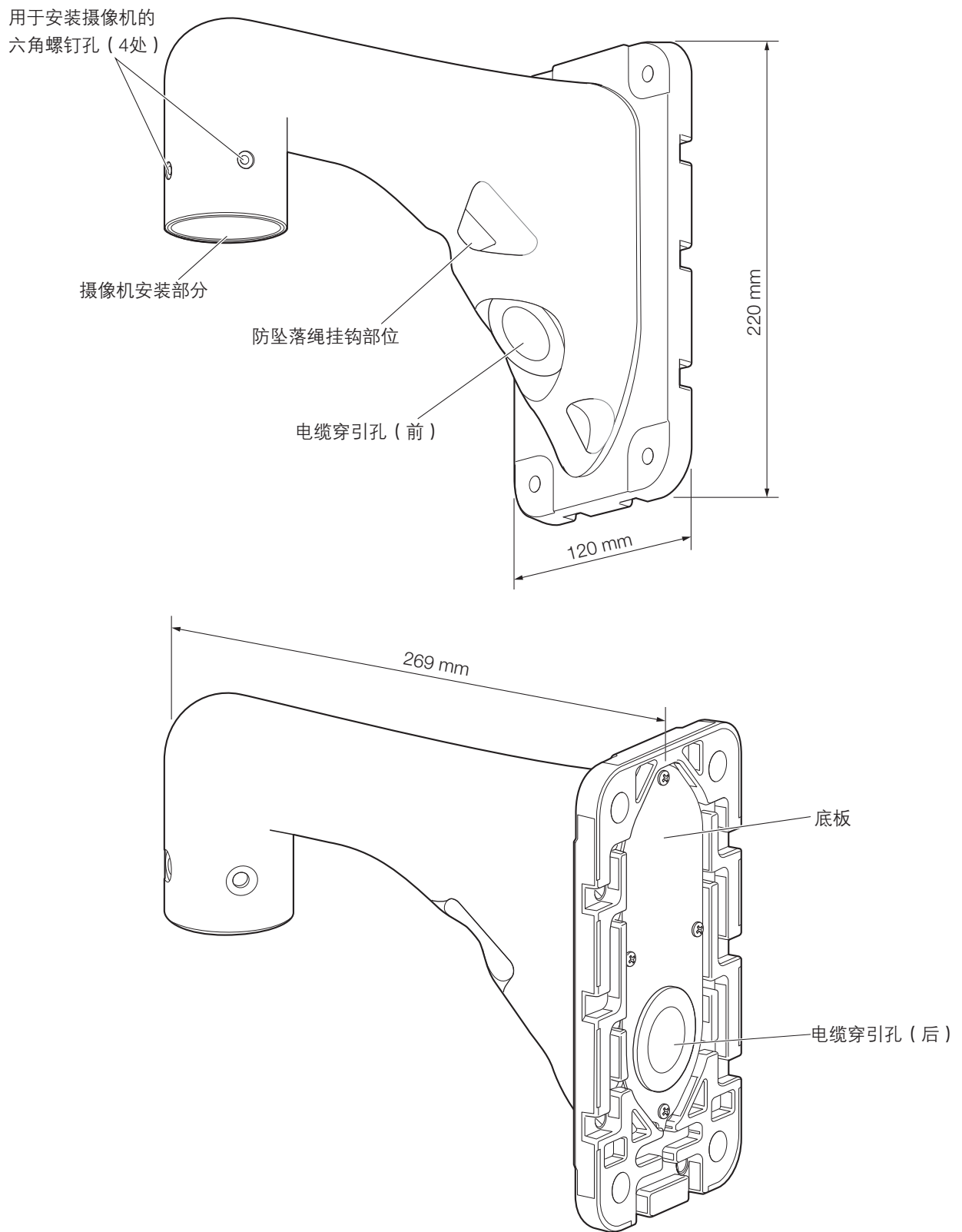
- 螺钉和螺栓必须根据安装场所的材料和强度用适当的力矩上紧。
- 请勿使用冲击力较大的工具，否则可能会损坏螺钉或导致螺钉上得过紧。
- 拧紧螺钉时，确保螺钉垂直于安装表面。拧紧螺钉或螺栓后，检查确认无松动。

安装完成后，应移除摄像机主机上的保护罩。

（雨水自洁涂层机型）

如果不再使用本产品，务必将其取下。

各部分的名称



安装 / 连接

安装前请仔细阅读“注意事项”和“安装时的注意事项”。

另外，请同时阅读所安装的摄像机的说明书。

本产品的基本安装流程可以与彩色闭路监控摄像机的基本安装流程相对应。

使用本产品安装摄像机流程如下。

[1] 如何拆卸外壳底座（请参见第6页）

从摄像机机身移除外壳底座和安装辅助管。

[2] 安装本产品（请参见第8页）

■ 通过电缆穿引孔（前）布线时（请参见第8页）

■ 在墙上钻孔后布线时（请参见第10页）

[3] 将摄像机机身安装到本产品上（请参见第12页）

将摄像机机身固定到外壳底座上。

[1] 如何拆卸外壳底座

将摄像机安装到本产品上之前，从摄像机上拆卸外壳底座和安装辅助管，以便可以安装和连接。

步骤1

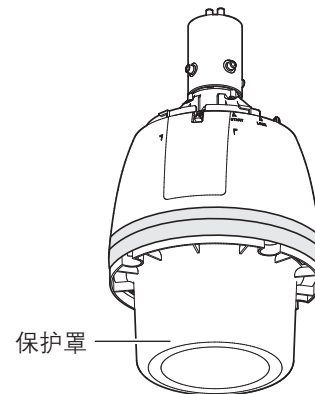
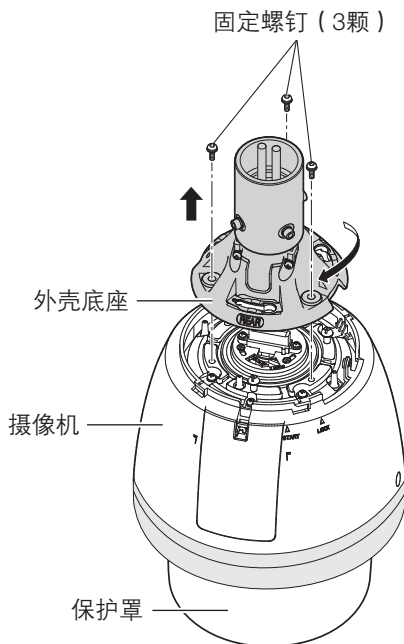
取下固定外壳底座和摄像机的固定螺钉（3颗*）。

将摄像机安装到外壳底座上时需要使用取下的螺钉。根据螺钉种类，使用M5六角扳手或M6六角扳手。

* 特殊螺钉（固定螺钉）：这些是六角螺钉。使用六角扳手。

根据机种不同，使用适合M5的六角扳手或适合M6的六角扳手。（详细请参见摄像机的说明书）

要使用的扳手取决于对应机型，请参见摄像机的使用说明书。



重要：

- 安装完成前，不能移除摄像机主机上的保护罩。（雨水自洁涂层机型）

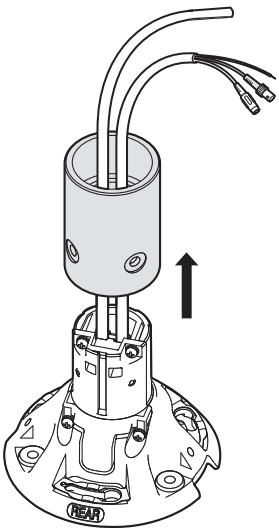
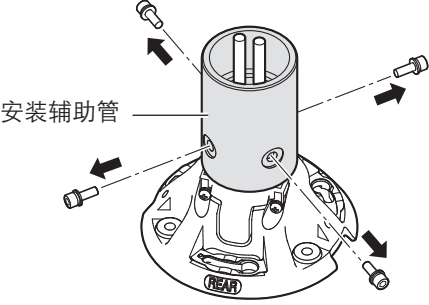
步骤2

将外壳底座按如图所示的转动箭头方向，转动到底，再向上将外壳底座从摄像机上拆下。

（请参见步骤1中的插图。）

步骤3

松开4只螺钉，从外壳底座上取下安装辅助管。



根据布线方式不同，请转到“■ 通过电缆穿引孔（前）布线时”（请参见第8页）或“■ 在墙上钻孔后布线时”（请参见第10页）。

[2] 安装本产品

本产品有两种安装方法。

- 通过电缆穿引孔（前）布线时（请参见第8页）
- 在墙上钻孔后布线时（请参见第10页）

■ 通过电缆穿引孔（前）布线时

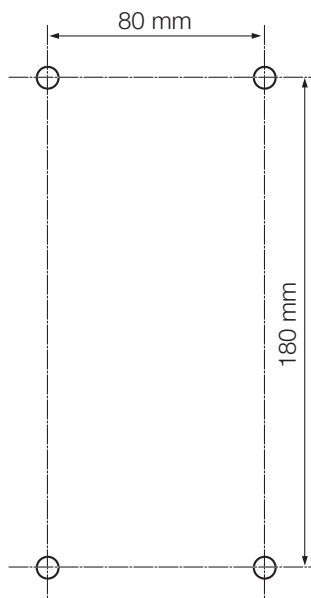
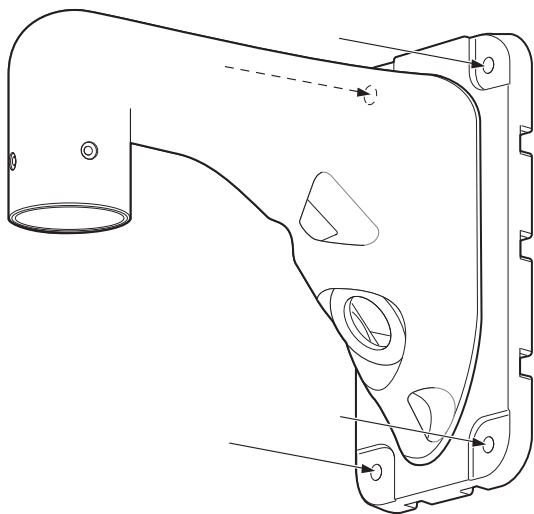
步骤1

确定安装位置并在墙上钻个孔。

准备用于将本产品固定到墙上的4颗M10螺钉和膨胀管。

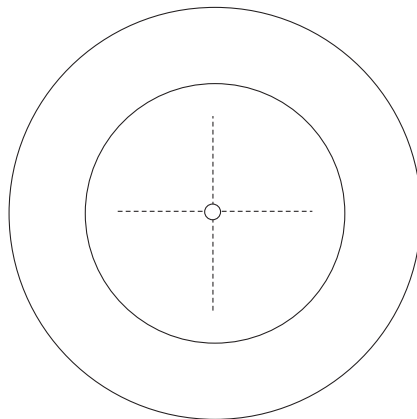
螺钉或者锚栓请使用可抵制盐害侵袭的抗腐蚀性产品。孔的直径应根据要使用的螺钉和膨胀管决定。

如果墙壁上钻的膨胀管的孔径在30 mm以下时，可以被本产品遮挡。



步骤2

使用刀具在一个电缆盖（附件）中心切一个十字的切口。

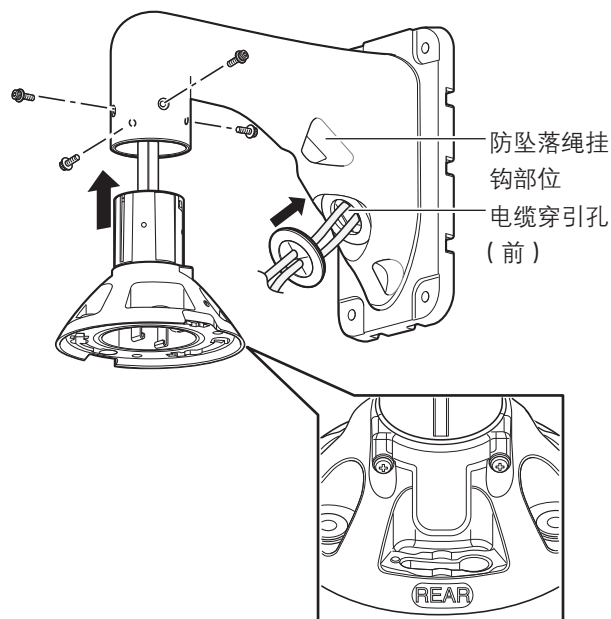


步骤3

将外壳底座的电缆穿过本产品，并从电缆穿引孔穿出，再将线缆穿过在步骤2中切好的电缆盖。将电缆盖安装到电缆穿线孔（前）上。

将外壳底座固定到本产品上。

根据机种不同使用摄像机或安装支架随附的4颗螺钉*，将外壳底座安装到本产品上。外壳底座上的“REAR”标记方向应对准防坠落绳挂钩部位。



* 要使用的螺钉和扳手取决于机型，请参见摄像机的使用说明书。

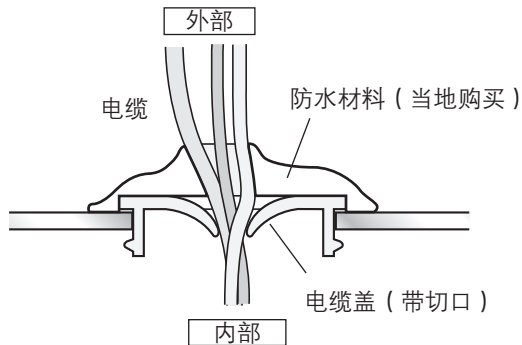
对于要使用M5落定的摄像机，使用摄像机附带的螺钉和适合M5的六角扳手。（详细请参见摄像机的说明书）

对于要使用M6螺钉的摄像机：使用本产品附带的螺钉和适合M6的六角扳手。

(推荐上紧力矩 (M5和M6通用) : 2.45 N·m {25 kgf·cm})

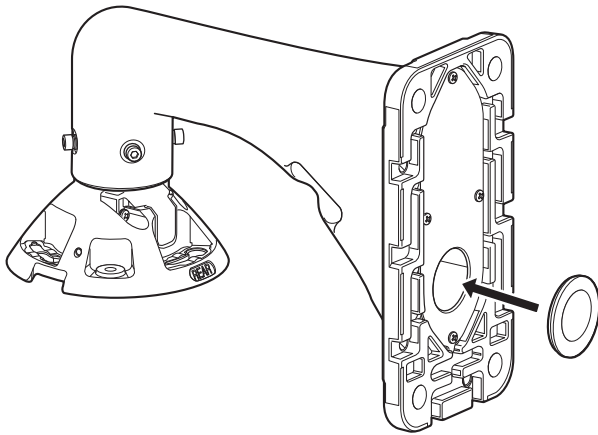
步骤4

用防水材料封住电缆盖上的十字切口以免进水。



步骤5

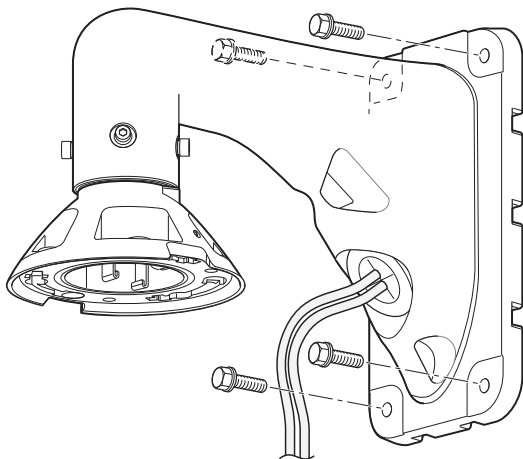
在底板上安装另一个电缆盖 (附件)。



步骤6

使用4颗螺钉 (M10 ; 当地购买) 将本产品安装到墙壁上。

最小拔出力 : 823 N {84 kgf} (单颗螺钉)



步骤7

将外壳的底座电缆与墙壁上埋设的电缆连接起来。
连接电缆后, 使用防水胶带 (当地购买) 封住连接部分。

重要 :

- 应根据电气安装工程标准执行这些操作。
封住电缆的连接部分, 以避免电缆裸露造成湿气进入
电缆间缝隙, 导致的球形罩内部模糊。

转到 “[3] 将摄像机机身安装到本产品上” (请参见第12页)。

■ 在墙上钻孔后布线时

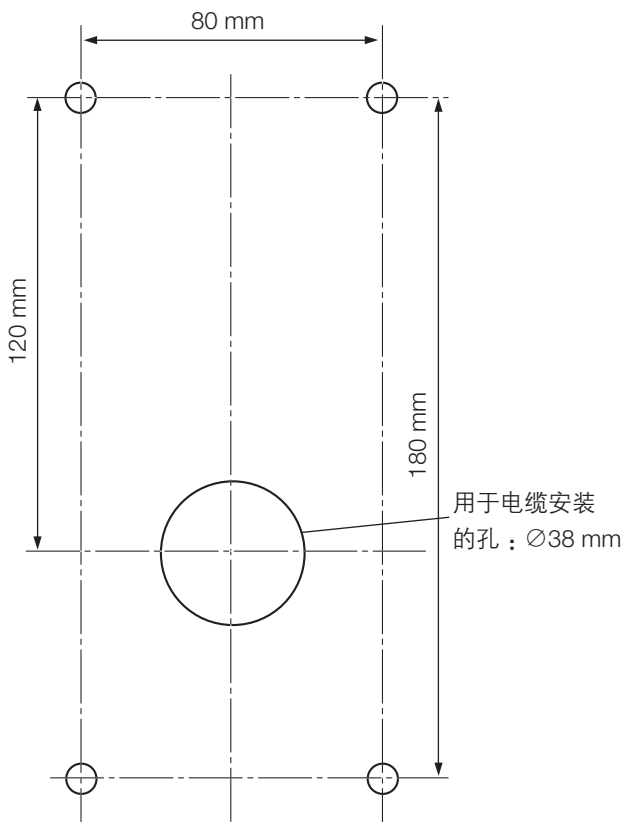
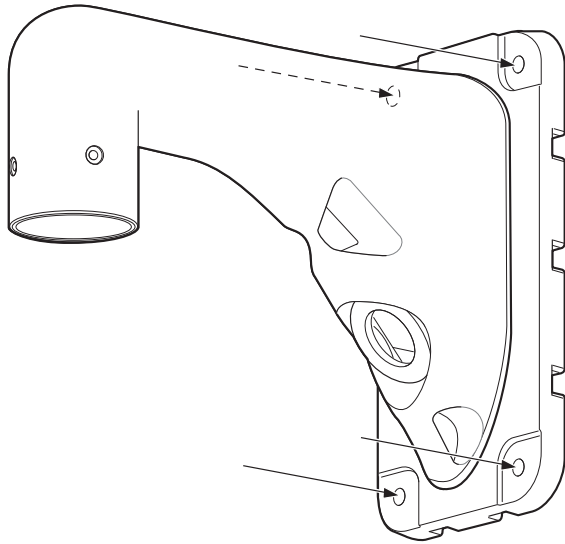
步骤1

确定安装位置，并在墙上钻4个适合螺钉及膨胀管的孔和一个适合电缆穿过的孔。

准备用于将本产品固定到墙上的4颗M10螺钉和膨胀管。

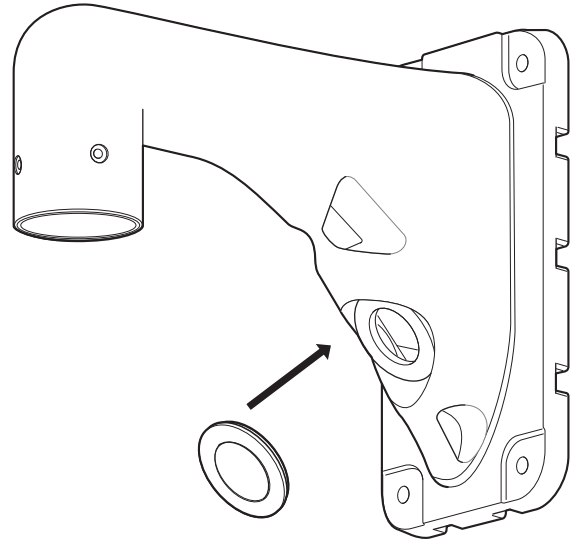
螺钉或者锚栓请使用可抵制盐害侵袭的抗腐蚀性产品。孔的直径应根据要使用的螺钉和膨胀管决定。

如果墙壁上钻的膨胀管的孔径在30 mm以下时，可以被本产品遮挡。



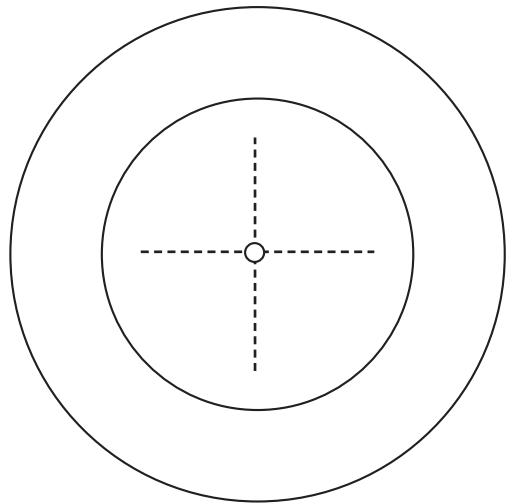
步骤2

将电缆盖（附件）安装到电缆穿引孔（前）上。



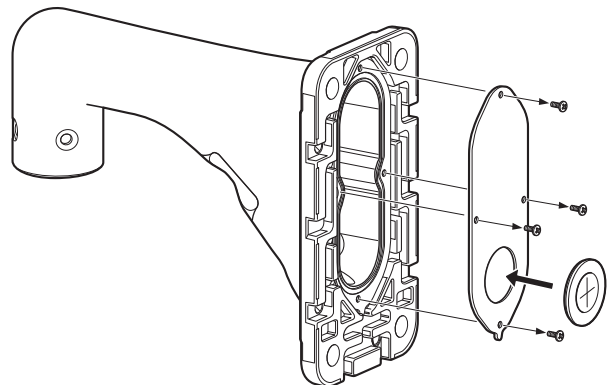
步骤3

用刀具在另一个电缆盖（附件）中心切一个十字的切口。



步骤4

从本产品后侧取下4颗螺钉，移除底板，并安装步骤3中所切割的电缆盖。



步骤5

将外壳底座的电缆通过本产品穿过切割的电缆盖。

将外壳底座固定到本产品上。

使用4颗螺钉*将外壳底座安装到本产品上。

外壳底座上的“REAR”标记方向应对准防坠落绳挂钩部位。

*要使用的螺钉和扳手取决于机型，请参见摄像机的使用说明书。

对于要使用M5螺钉的摄像机（详细请参见摄像机的说明书）：

使用摄像机附带的螺钉和适合M5的六角扳手。

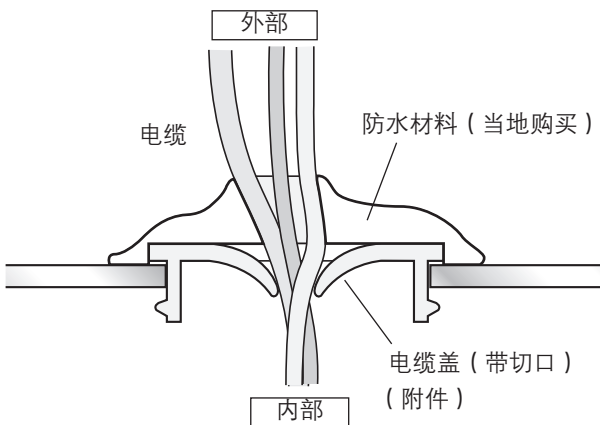
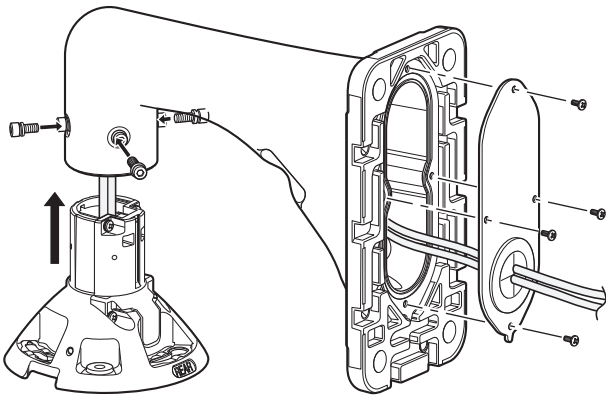
对于要使用M6螺钉的摄像机：

使用本产品附带的螺钉和适合M6的六角扳手。

（推荐上紧力矩（M5和M6通用）：2.45 N·m {25 kgf·cm}）

使用步骤4中取下的4颗螺钉将底板固定到本产品后侧，并用防水材料封住电缆盖上的十字切口。

（推荐上紧力矩：0.78 N·m {8 kgf·cm}）



步骤6

将外壳底座的电缆与穿过墙壁的电缆连接起来。

连接电缆后，使用防水胶带（当地购买）封住连接部分。

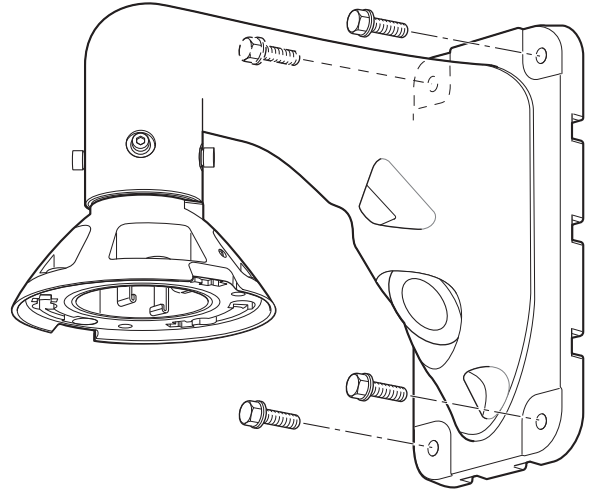
重要：

- 应根据电气安装工程标准执行这些操作。
封住电缆的连接部分，以避免电缆裸露造成湿气进入电缆间缝隙导致的球形罩内部模糊。

步骤7

使用4颗螺钉（M10：当地购买）将本产品安装到墙壁上。

最小拔出力：823 N {84 kgf}（单颗螺钉）



转到“[3] 将摄像机机身安装到本产品上”（请参见第12页）。

[3] 将摄像机机身安装到本产品上

步骤1

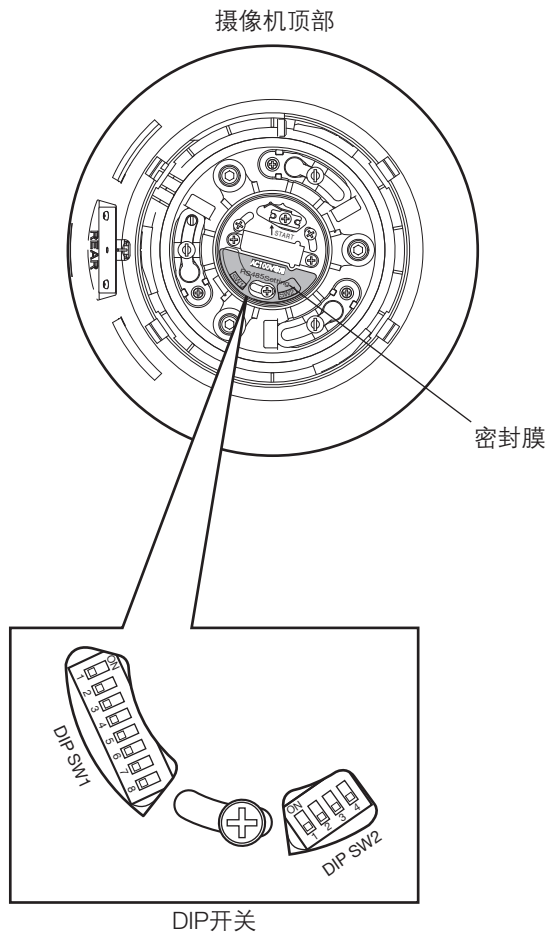
对于彩色闭路电视摄像机，剥下摄像机顶部的密封膜，使用DIP开关指定通讯参数和单元地址。

有关如何设置DIP开关，请参见彩色闭路电视摄像机的使用说明书。

指定通信方式和装置地址后，将密封膜贴回原位。

通讯参数：使用SW2指定

单元地址：使用SW1指定

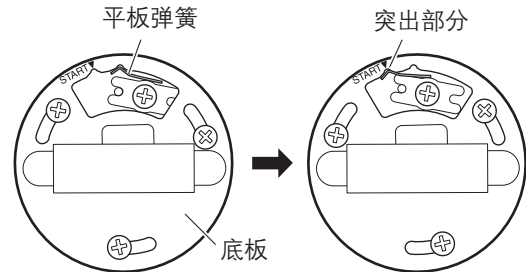


步骤2

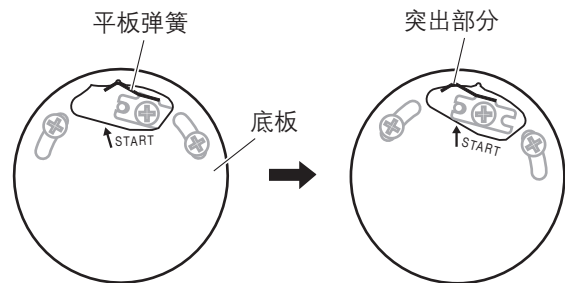
将平板弹簧与START位置对准。

如果没有对准，按顺时针方向旋转摄像机顶部的底板，将其与“START”位置对准。

对于网络摄像机

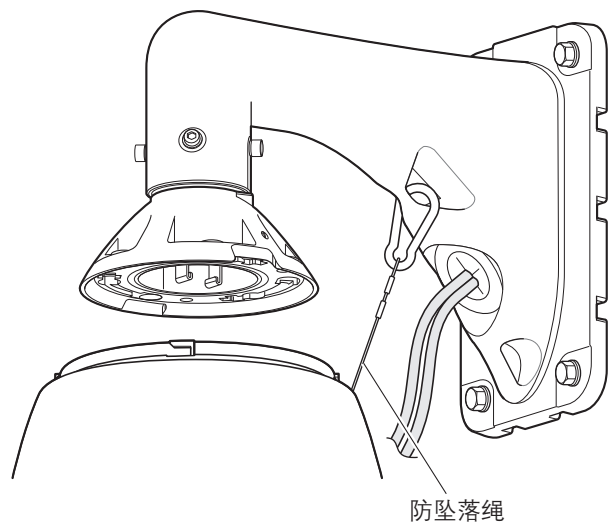


对于彩色闭路电视摄像机



步骤3

将防坠落绳挂到防坠落绳挂钩部位。



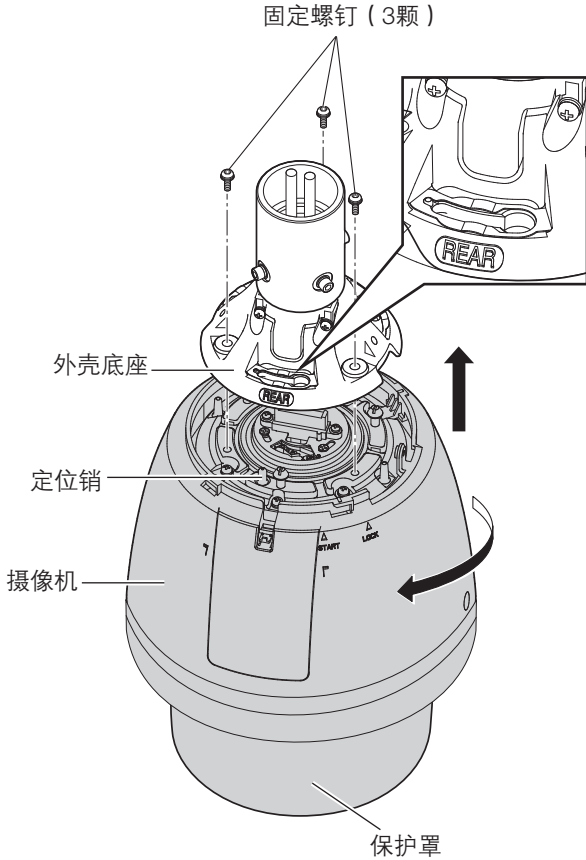
步骤4

将摄像机安装到外壳底座时，定位销应位于“REAR”侧。逆时针方向（从下面看时）旋转摄像机，确保摄像机已牢固安装到本产品上。

使用 [3] 的步骤1中取下的3颗螺钉，并拧紧。

* 特殊螺钉（固定螺钉）：这些是六角螺钉。使用六角扳手。根据机种不同，使用适合M5的六角扳手或适合M6的六角扳手。（详细请参见摄像机的说明书）

（推荐上紧力矩（M5和M6通用）：2.45 N·m {25 kgf·cm}）



* 以上插图用于描述摄像机顶部，因此省略了本产品。

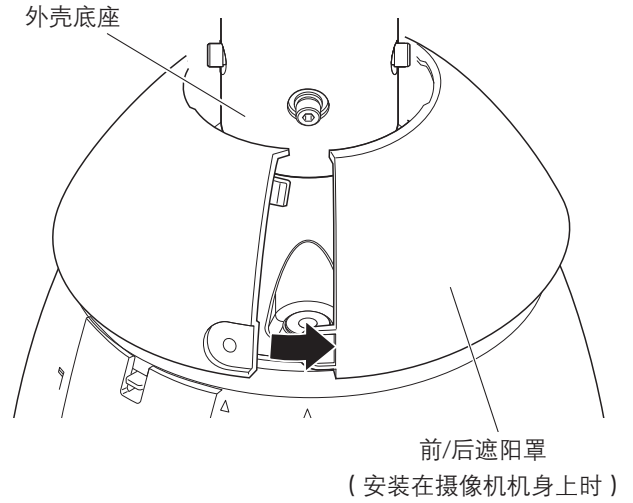
步骤5

安装前/后遮阳罩*1，然后移除保护罩。*2

更多信息，请参见摄像机的使用说明书。

*1 根据机种不同，摄像机机身可能未安装前/后遮阳罩。

*2 保护罩的移除说明仅适用于雨水自洁涂层机型。



规格

环境温度：	-50 °C至+55 °C
尺寸：	120 mm (宽) × 220 mm (高) × 269 mm (深)
重量：	约2 kg
表面处理：	铝压铸 耐重盐害涂层 银色金属
其它：	耐重盐害规格 (符合ISO14993规格)

重量和尺寸为近似值。
规格如有变更，恕不另行通知。

附件

使用说明书 (本书)..... 1套

以下为安装附件

电缆盖..... 2个

摄像机安装螺钉 (六角螺钉 (M6))..... 5颗 (其中1颗备用)

部件名称	有害物质					
	铅(Pb)	汞(Hg)	镉(Cd)	六价铬(Cr(VI))	多溴联苯(PBB)	多溴二苯醚(PBDE)
机构材	×	○	×	○	○	○
说明书材料 / 光盘	○	○	○	○	○	○
附件	○	○	○	○	○	○

本表格依据SJ/T11364的规定编制。

- ：表示该有害物质在该部件所有均质材料中的含量均在GB/T26572规定的限量要求以下。
- ×：表示该有害物质至少在该部件的某一均质材料中的含量超出GB/T26572规定的限量要求。

爱普罗传感技术(苏州)有限公司
 江苏省苏州高新区滨河路1478号
 原产地：中国