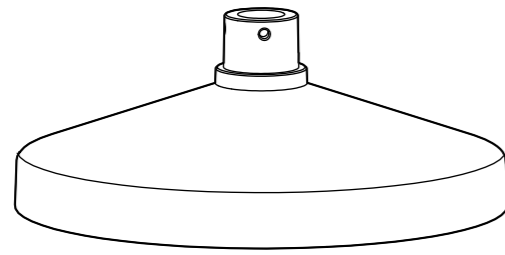


## Operating Instructions

### Included Installation Instructions

### Mount Bracket

Model No. WV-QSR503



- Before attempting to connect or install this product, please read these instructions carefully and save this manual for future use.
- The external appearance and other parts shown in this manual may differ from the actual product within the scope that will not interfere with normal use due to improvement of the product.

i-PRO Co., Ltd. assumes no responsibility for injuries or property damage resulting from failures arising out of improper installation, operation inconsistent with this documentation or through use of parts other than this product, such as locally procured parts.

\*<Control No.: C\*\*\*\*>\* used in these documents should be used to search for information on our technical information website (<https://i-pro.com/global/en/surveillance/training-support/support/technical-information>) and will guide you to the right information.



### For U.S. and Canada:

i-PRO Americas Inc.

### For Europe and other countries:

i-PRO EMEA B.V.

<https://www.i-pro.com/>

© i-PRO Co., Ltd. 2022



### Caution:

- Before attempting to connect or operate this product, please read these instructions carefully.

### Notice:

- This product is not suitable for use in locations where children are likely to be present.
- Do not install this product in locations where ordinary persons can easily reach.
- For information about screws and other parts required for installation, refer to the corresponding section of this document.

## Precautions

- Do not use this product except with suitable cameras or brackets.

Failure to observe this may cause a drop resulting in injury.

- Refer installation work to the dealer.

Installation work requires technique and experiences.

Failure to observe this may cause fire, electric shock, injury, or damage to the product. Be sure to consult the dealer.

- The screws and bolts must be tightened to the specified torque.

Failure to observe this may cause a drop resulting in injury or accidents.

- The measures of protection against a fall of this product shall be taken.

Failure to observe this may cause a drop resulting in injury or accidents.

Be sure to install the safety wire.

- The measures of protection against snowfall shall be taken.

Weight of snow may cause a fall of the product resulting in injury or accidents.

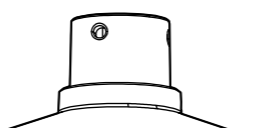
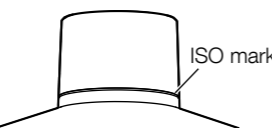
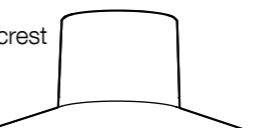
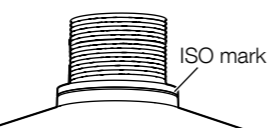
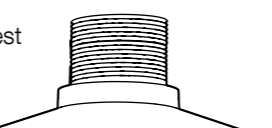
Protect the product against snowfall by installing it under eaves.

- Do not rub the edges of metal parts with your hand.

Strong rubbing may cause injury.

When using this product, also read the "Precautions" described in the operating instructions for the camera to be attached.

## About notations

	Connection part specifications of this product	Mount bracket corresponding with this product
<b>QSR503</b>	4 holes 	WV-QWL501-W WV-QCL501-W
<b>QSR503F</b>	<b>Female screw (ISO)</b> 40A, Rp 1-1/2, 11 crest deep 25.4 mm (1 inches) (parallel thread) 	<b>Locally procured</b> 40A, R 1-1/2, 11 crest length 25.4 mm (1 inches) or more (taper pipe thread)
<b>QSR503F1</b>	<b>Female screw (ANSI)</b> 40A, NPSC 1-1/2, 11.5 crest deep 25.4 mm (1 inches) (parallel thread) 	<b>Locally procured</b> 40A, NPT 1-1/2, 11.5 crest length 25.4 mm (1 inches) or more (taper pipe thread)
<b>QSR503M</b>	<b>Male screw (ISO)</b> 40A, R 1-1/2, 11 crest length 25.4 mm (1 inches) (taper pipe thread) 	<b>Locally procured</b> 40A, Rp 1-1/2, 11 crest deep 25.4 mm (1 inches) or more (parallel thread)
<b>QSR503M1</b>	<b>Male screw (ANSI)</b> 40A, NPT 1-1/2, 11.5 crest length 25.4 mm (1 inches) (taper pipe thread) 	<b>Locally procured</b> 40A, NPSC 1-1/2, 11.5 crest deep 25.4 mm (1 inches) or more (parallel thread)

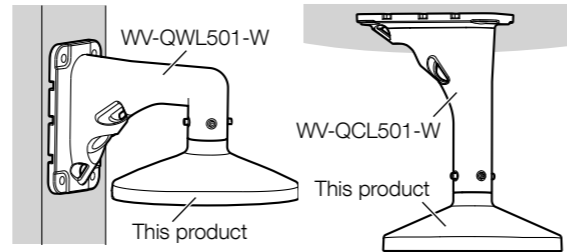
**W** : i-PRO white

## Preface

This product is designed to be used to install a outdoor dome type camera for use in the right side ways.

For the latest information on cameras and brackets which can be installed, refer to our technical information website <Control No.: C0501>.

This document explains how to install the camera on the wall using this product and WV-QWL501-W.



**QSR503F** **QSR503F1** **QSR503M** **QSR503M1**

This product is used to mount the camera on a locally procured mounting bracket.

For the latest information about the supported cameras, refer to our technical information website <Control No.: C0501>.

## Specifications

Ambient operating temperature:	-50 °C to +60 °C (-58 °F to 140 °F)
Dimensions:	ø315 mm x 125 mm (H) {ø12-13/32 inches x 4-29/32 inches (H)}
Mass:	Approx. 1.2 kg (2.65 lbs)
Finish:	Aluminum die cast <b>W</b>

## Precautions for installation

- In order to prevent injury, the product must be securely mounted to the mount bracket according to the Operating Instructions.

- Screw tightening

Do not use an impact driver. Use of an impact driver may damage the screws or cause tightening excessively.

- Mounting method for this product

This product is designed to be used as a pendant mount camera. If the product is mounted on a desktop or at a slant, it may not work correctly and its lifetime may be shortened.

- Make sure to remove this product if it will no longer be used.

## Standard accessories

Operating Instructions (this document).....	1 pc.
Fixing screw for the attachment plate (M4×8 mm {5/16 inches}).....	5 pcs. (of them, 1 for spare)

**QSR503F** **QSR503F1** **QSR503M** **QSR503M1**

Wire holder .....	1 pc.
Fixing screw for the wire holder (M4×8 mm {5/16 inches}).....	1 pc.

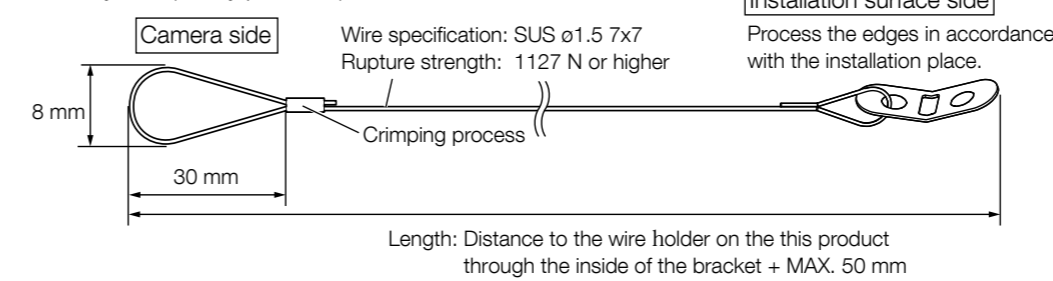
## Other items that are needed (not included)

**QSR503F** **QSR503F1** **QSR503M** **QSR503M1**

Mount bracket (locally procured) <sup>1</sup> .....	1 set
Safety wire (locally procured) <sup>2,3</sup> .....	1 pc.

<sup>1</sup> Maximum weight: 5 kg {11 lbs}

<sup>2</sup> Safety wire (locally procured)



<sup>3</sup> Use the dedicated tool when processing the wire.

## Preparations

**QSR503**

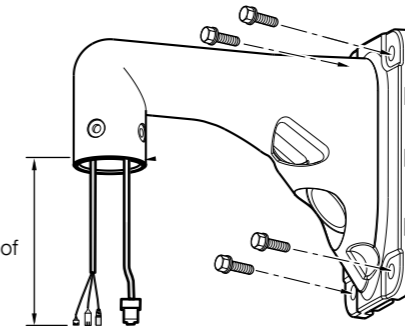
Fix the wall mount bracket (WV-QWL501-W) on a wall.

- ! Minimum pull-out strength: 823 N {185 lbf} (per 1 pc.) M10 (4 pcs.) (locally procured)



- Operating Instructions WV-QWL501-W

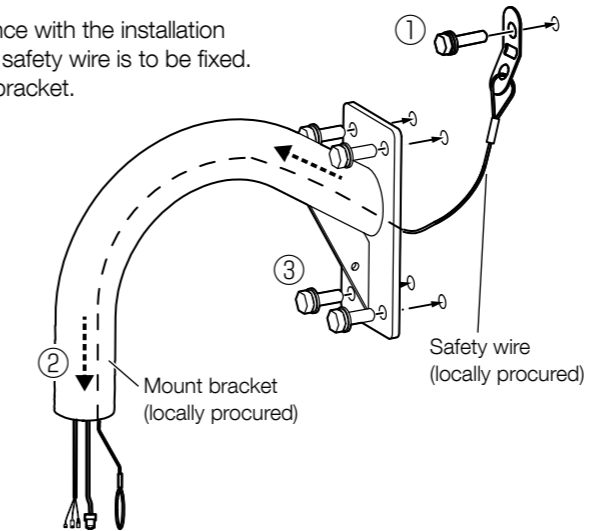
Approx. 200 mm {7-7/8 inches} from the opening of WV-QWL501-W



**QSR503F** **QSR503F1** **QSR503M** **QSR503M1**

Fix the mount bracket (locally procured) according to the Operating Instructions for the mount bracket and also fix the safety wire (locally procured) on the installation surface.

- ! Select a fixing method in accordance with the installation place surface for a part where the safety wire is to be fixed.
- Pass the safety wire inside of the bracket.



## Installation/Connections

Be sure to read "Precautions" and "Precautions for installation" before installation.

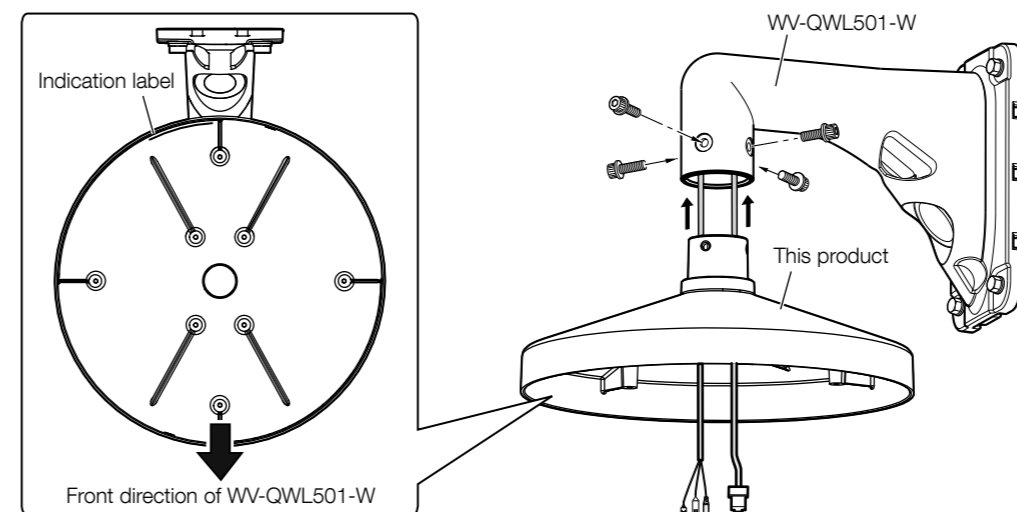
Refer to the operating instructions of the camera or the bracket for details including the camera or bracket mounting, their adjustment and the cable connection.

### Step 1

**QSR503**

Attach this product to the WV-QWL501-W.

- ! Recommended tightening torque: 2.45 N·m (1.81 lbf·ft) M6 hexagon screw (4 pcs.: accessory of WV-QWL501-W)



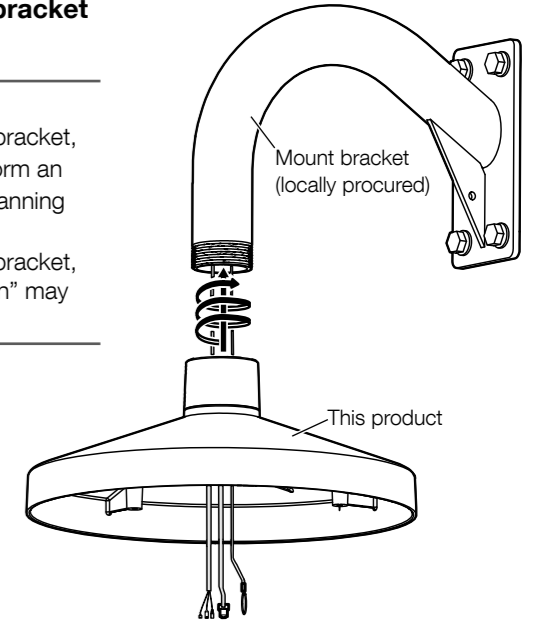
## Step 1 (Continued)

**QSR503F** **QSR503F1** **QSR503M** **QSR503M1**

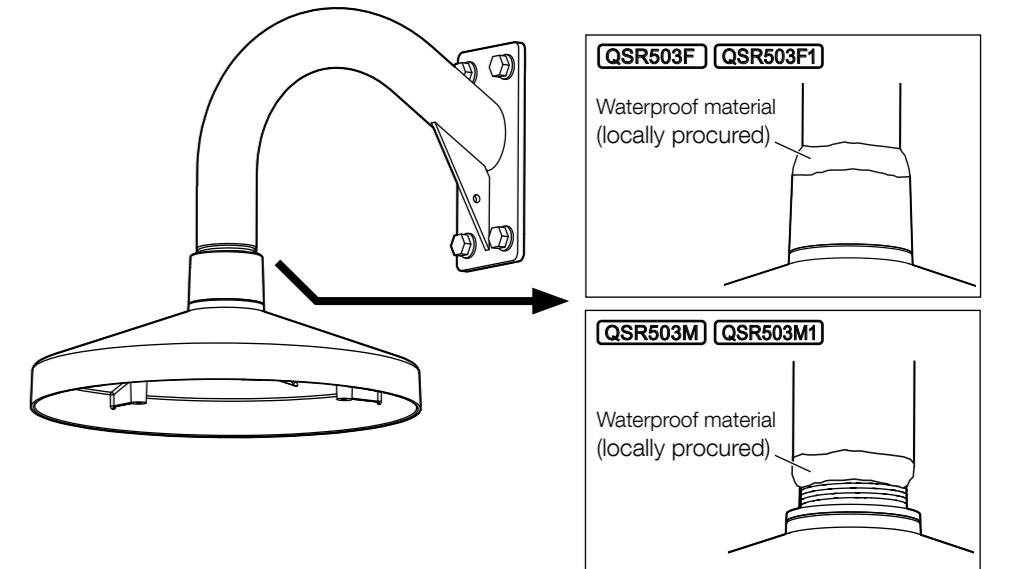
1. Attach this product to the mount bracket (locally procured).

### Note:

- Depending on the fixing position of this bracket, the camera may not face the front. Perform an adjustment of the camera direction by panning the camera.
- Depending on the fixing position of this bracket, some functions such as "Easy installation" may be unavailable.

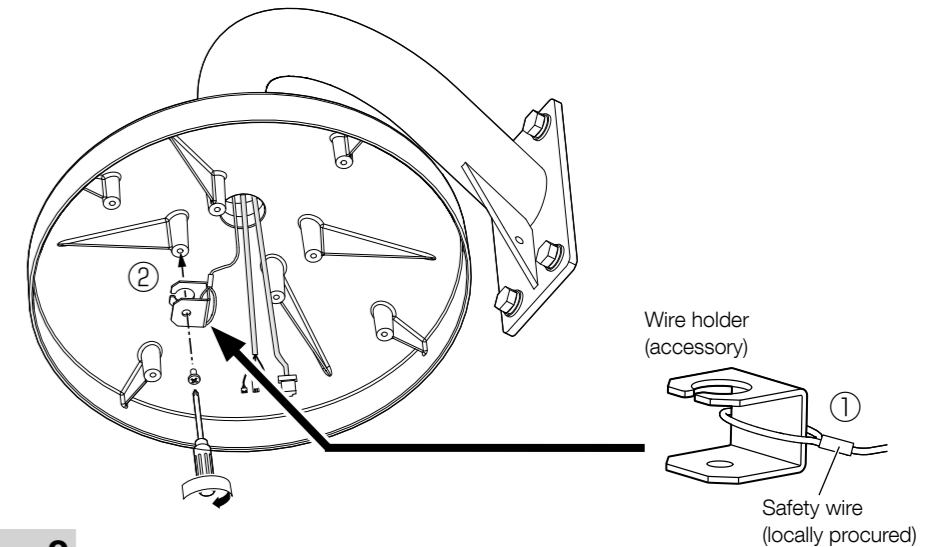


2. Fill the gap between the mount bracket and this product with waterproof material (locally procured) such as silicon clay.



3. Attach the safety wire (locally procured) to this product.

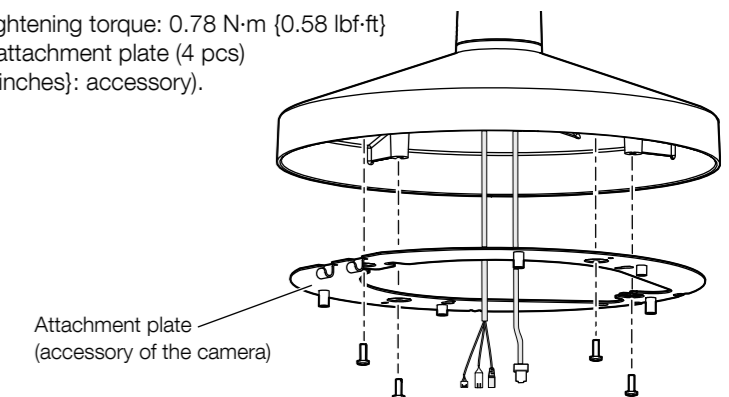
- ! Recommended tightening torque: 0.78 N·m (0.58 lbf·ft) Fixing screw for the wire holder (1 pc) (M4×8 mm {5/16 inches}: accessory).



### Step 2

Attach the attachment plate (accessory of the camera) to this product.

- ! Recommended tightening torque: 0.78 N·m (0.58 lbf·ft) Fixing screws for attachment plate (4 pcs) (M4×8 mm {5/16 inches}: accessory).



### Step 3

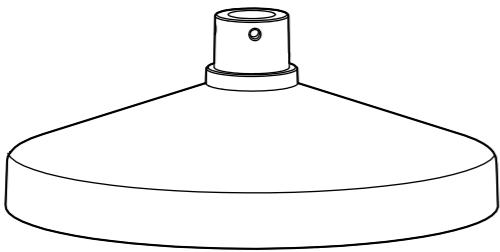
Install the camera by following the Installation Guide of the camera.

## 取扱説明書

工事説明付き

### 吊り下げ金具

品番 **WV-QSR503**



このたびは、弊社製品をお買い上げいただき、まことにありがとうございます。

- 取扱説明書をよくお読みのうえ、正しく安全にお使いください。
- ご使用前に「安全上のご注意」を必ずお読みください。
- この取扱説明書は大切に保存してください。
- 製品の改良などにより、ご使用上影響のない範囲で、記載されている外観などが実際の製品と異なる場合があります。

取扱説明書に記載されていない方法や、指定の部品を使用しない方法で施工されたこと、および現地調達の部品など本機以外の要因により事故や損害が生じたときには、当社では責任を負えません。また、その施工が原因で故障が生じた場合は、製品保証の対象外となります。

i-PRO製品の「お問い合わせ」については、以下の弊社サポートウェブサイト  
を参照してください。  
https://i-pro.com/jp/ja/support\_portal



※「日本エリア」でお使いの場合に限ります。日本以外でお使いの場合のサービスは  
いたしかねます。

取扱説明書に記載されている「<管理番号：Cxxxx>」は、以下の弊社技術情報  
ウェブサイト内で該当する情報を検索する際に使用する番号です。  
https://i-pro.com/jp/ja/support\_portal/technical\_information



### i-PRO株式会社

https://www.i-pro.com/

<p><b>注意：</b></p> <ul style="list-style-type: none"> <li>● 取扱説明書をよくお読みのうえ、正しく安全にお使いください。</li> </ul>	<p><b>注記：</b></p> <ul style="list-style-type: none"> <li>● 本金具は子供がいる可能性のある場所での使用には適していません。</li> <li>● 一般の人が容易に触れることができる場所への設置はしないでください。</li> <li>● 設置に必要なねじやそのほかの部材などの情報については本書の該当部分を参照してください。</li> </ul>
---	---

### 安全上のご注意 **必ずお守りください**

人への危害、財産の損害を防止するため、必ずお守りいただくことを説明しています。

■誤った使い方をしたときに生じる危害や損害の程度を区分して、説明しています。

<b>⚠ 警告</b>	「死亡や重傷を負うおそれがある内容」です。	<b>⚠ 注意</b>	「軽傷を負うことや、財産の損害が発生するおそれがある内容」です。
-------------	-----------------------	-------------	----------------------------------

■お守りいただく内容を次の図記号で説明しています。(次は図記号の例です)

<b>⊘</b>	してはいけない内容です。	<b>❗</b>	実行しなければならない内容です。
----------	--------------	----------	------------------

<b>⚠ 警告</b>	
<b>⊘ 禁止</b>	<ul style="list-style-type: none"> <li>■ 専用のカメラまたは金具以外は取り付けけない (落下によるけがや事故の原因となります。)</li> </ul>
<b>❗</b>	<ul style="list-style-type: none"> <li>■ 工事は販売店に依頼する (工事には技術と経験が必要です。火災、感電、けが、器物損壊の原因となります。) ⇒ 必ず販売店に依頼してください。</li> <li>■ ねじやボルトは指定されたトルクで締め付ける (落下によるけがや事故の原因となります。)</li> <li>■ 防雪対策を施す (雪の重みで落下によるけがや事故の原因となります。) ⇒ ひさしなどで防雪してください。</li> </ul>

<b>⚠ 注意</b>	
<b>⊘ 禁止</b>	<ul style="list-style-type: none"> <li>■ 金属のエッジで手をこすらない (強くこするとけがの原因となります。)</li> </ul>

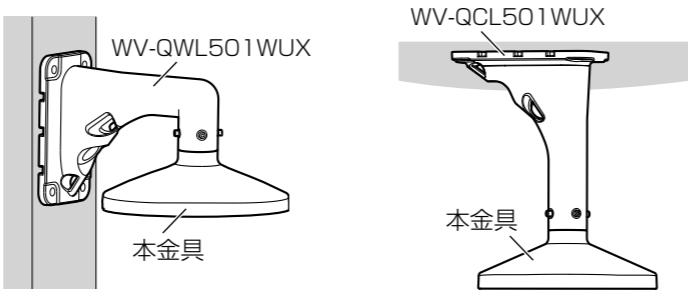
本金具をご使用の際は、取り付けるカメラの取扱説明書に記載された「安全上のご注意」とあわせてお読みください。

### 記号について

**W**：i-PROホワイト

### 商品概要

本金具は、ドームタイプの屋外用カメラを以下のように組み合わせて設置するとき 사용합니다。取り付け可能なカメラや金具の最新情報については、弊社技術情報ウェブサイト<管理番号：C0501>を参照してください。本書では、カメラを本金具とWV-QWL501WUXを使って壁面に設置する方法について説明します。



### 仕様

使用温度範囲	-50℃ ~ +60℃
寸法	最大径:φ315 mm 高さ:125 mm
質量	約1.2 kg
仕上げ	アルミダイカスト <b>W</b>

### 設置上のお願

■設置工事は電気設備技術基準に従って実施してください。

本金具の設置・接続を始める前に必要な周辺機器やケーブルを確認し、準備してください。接続する前に、カメラ、PCなど接続する機器の電源を切ってください。

■傷害防止のため、本金具は、設置の説明に従って対象の金具にしっかりと取り付ける必要があります。

■取付ねじの締め付けについて  
インパクトドライバーは使用しないでください。ねじが破損したり締め付けすぎたりします。

■カメラの取付方法について  
本金具は吊り下げ専用です。据え置きや傾けた状態で使用すると、カメラが正常に動作しなかったり、寿命が短くなる場合があります。

■本金具を使用しなくなった場合は放置せず、必ず撤去してください。

### 付属品をご確認ください

取扱説明書(本書).....	1冊
アタッチメント金具固定ねじ(M4 x 8 mm).....	5本 (1本は予備)

### 準備する

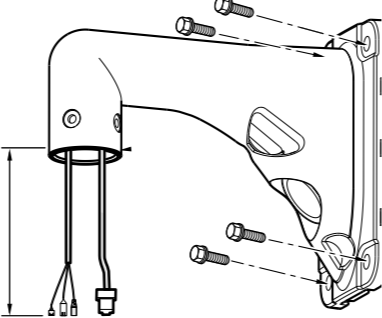
カメラ壁取付金具(WV-QWL501WUX)を壁面に固定します。

- ❗ 最低引抜強度：823 N (84 kgf) (1本あたり)
- M10 (4本) (現地調達)

**WV-QWL501WUX 取扱説明書**



WV-QWL501WUXの開口部から約200 mm



### 設置する

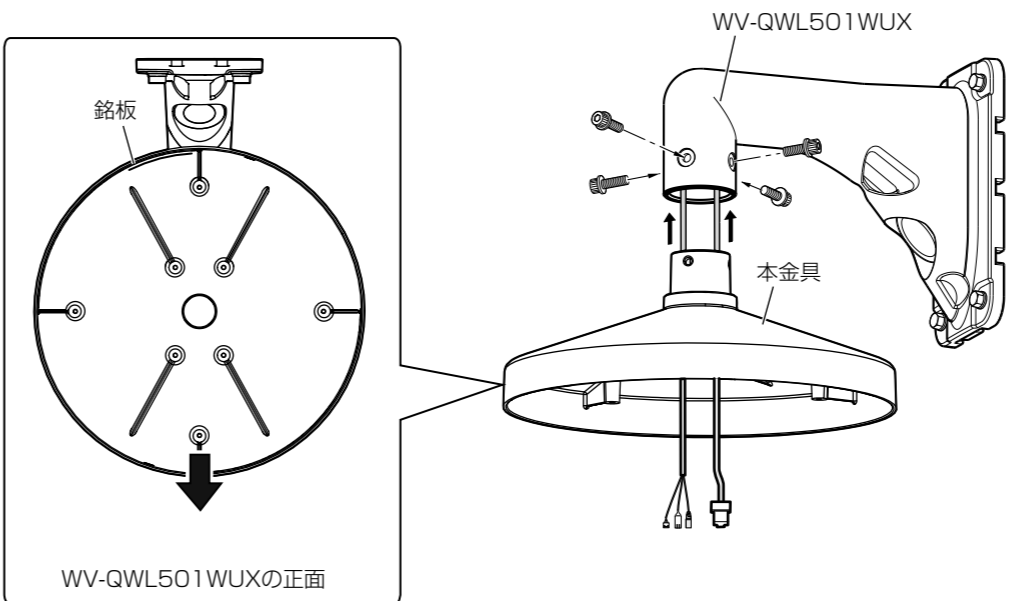
取り付ける前に、「安全上のご注意」「設置上のお願

い」を必ずお読みください。カメラや金具の取り付けや、その調整およびケーブルの接続方法などはカメラや金具の取扱説明書を参照してください。

#### Step 1

本金具をWV-QWL501WUXに取り付けます。

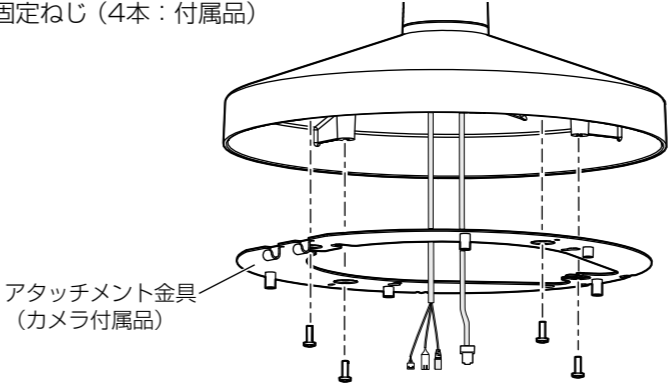
- ❗ 推奨締付トルク：2.45 N・m (25 kgf・cm)
- M6六角穴付きねじ(4本：WV-QWL501WUX付属品)



#### Step 2

アタッチメント金具(カメラ付属品)を本金具に取り付けます。

- ❗ 推奨締付トルク：0.78 N・m (8 kgf・cm)
- アタッチメント金具固定ねじ(4本：付属品)



#### Step 3

カメラの「取扱説明書 設置編」に従って、カメラを取り付けます。