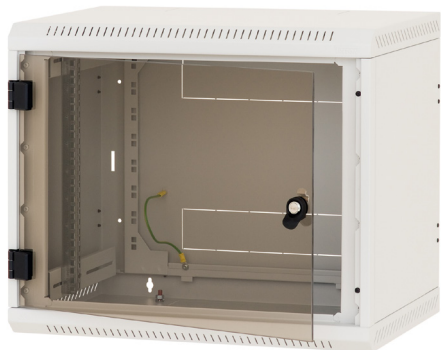
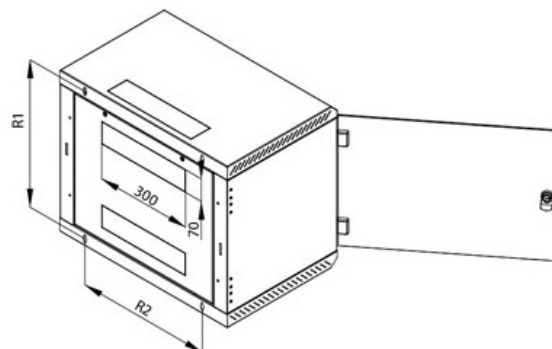
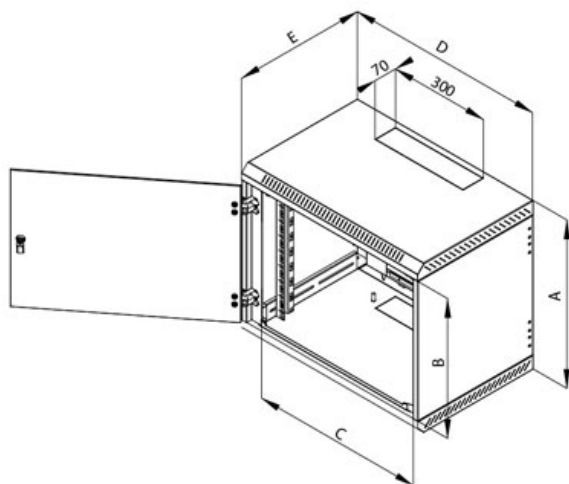


# Jednodielný závesný 19" rozvádzač RBA



## vlastnosti

- zváraný rozvádzač s krytím IP30
- dvere z bezpečnostného tvrdeného dymového skla (štandard)
- predné vertikálne lišty hĺbkovo spojite posúvateľné
- zadné vertikálne lišty pevné
- rám a všetky oddeliteľné časti prepojené zemnicami káblami
- káblové vstupy kryté vylamovacími záslepkami sa nachádzajú na zadnej stene a ďalšie v hornej a dolnej stene rozvádzača
- protiprachová kefa na utesnenie využitého káblového vstupu (1 ks)
- sada skrutiek M6 s plávajúcimi maticami (8 ks)



Predné dvere RBA-xx-xxx-xAY-A1	A - bezpečnostné dymové sklo (štandard) C - celoplechové dvere L - perforované dvere
Farba RBA-xx-xxx-xAY-A1	C - šedá RAL7035 (štandard) B - čierna RAL9005
Povrch	štruktúrovaný, matný

hĺbka 395 mm, šírka 600 mm

		A (mm)	B (mm)	C (mm)	D (mm)	E (mm)	hmotnosť (kg)	nosnosť (kg)
4U	P/N: RBA-04-AS4-CAY-A1	280	175	516	600	395	11,7	30
6U	P/N: RBA-06-AS4-CAY-A1	370	265	516	600	395	13,6	30
9U	P/N: RBA-09-AS4-CAY-A1	500	395	516	600	395	16,1	30
12U	P/N: RBA-12-AS4-CAY-A1	635	530	516	600	395	19,1	30
15U	P/N: RBA-15-AS4-CAY-A1	770	665	516	600	395	21,8	30
18U	P/N: RBA-18-AS4-CAY-A1	900	795	516	600	395	24,7	30

**hĺbka 495 mm, šírka 600 mm**

		<b>A (mm)</b>	<b>B (mm)</b>	<b>C (mm)</b>	<b>D (mm)</b>	<b>E (mm)</b>	<b>hmotnosť (kg)</b>	<b>nosnosť (kg)</b>
<b>4U</b>	P/N: RBA-04-AS5-CAY-A1	280	175	516	600	495	13,5	30
<b>6U</b>	P/N: RBA-06-AS5-CAY-A1	370	265	516	600	495	15,6	30
<b>9U</b>	P/N: RBA-09-AS5-CAY-A1	500	395	516	600	495	18,4	30
<b>12U</b>	P/N: RBA-12-AS5-CAY-A1	635	530	516	600	495	21,7	30
<b>15U</b>	P/N: RBA-15-AS5-CAY-A1	770	665	516	600	495	24,6	30
<b>18U</b>	P/N: RBA-18-AS5-CAY-A1	900	795	516	600	495	27,7	30

**hĺbka 595 mm, šírka 600 mm**

		<b>A (mm)</b>	<b>B (mm)</b>	<b>C (mm)</b>	<b>D (mm)</b>	<b>E (mm)</b>	<b>hmotnosť (kg)</b>	<b>nosnosť (kg)</b>
<b>4U</b>	P/N: RBA-04-AS6-CAY-A1	280	175	516	600	595	15,5	30
<b>6U</b>	P/N: RBA-06-AS6-CAY-A1	370	265	516	600	595	17,7	30
<b>9U</b>	P/N: RBA-09-AS6-CAY-A1	500	395	516	600	595	20,8	30
<b>12U</b>	P/N: RBA-12-AS6-CAY-A1	635	530	516	600	595	24,0	30
<b>15U</b>	P/N: RBA-15-AS6-CAY-A1	770	665	516	600	595	27,2	30
<b>18U</b>	P/N: RBA-18-AS6-CAY-A1	900	795	516	600	595	30,3	30