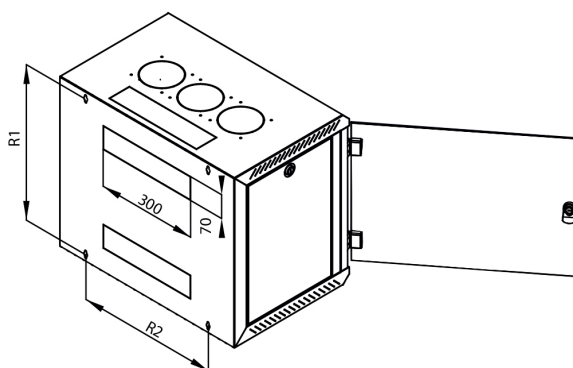
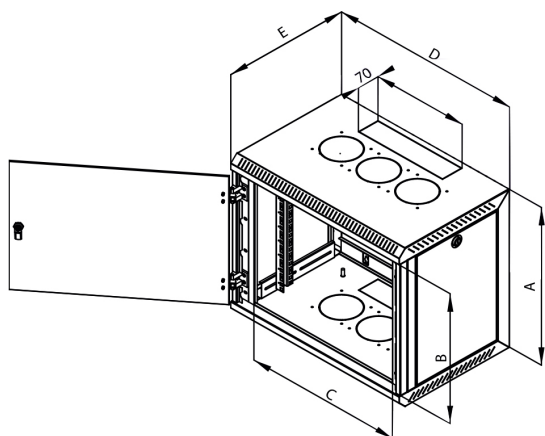


Jednodielný závesný 19" rozvádzač RUA



vlastnosti

- zváraný rozvádzač s krytím IP30
- odnímateľné a uzamykateľné bočnice umožňujú ľahký prístup k nainštalovaným zariadeniam z bočnej strany
- dvere z bezpečnostného tvrdeného dymového skla (štandard)
- možnosť dodania celoplechových alebo perforovaných dverí s priepustnosťou vzduchu 80 %
- predné a zadné vertikálne lišty hĺbkovo spojitely posúvateľné
- rám a všetky oddeliteľné časti prepojené zemnicími káblami
- káblové vstupy kryté vylamovacími záslepkami sa nachádzajú na zadnej stene a ďalšie v hornej a dolnej stene rozvádzača
- 6 otvorov krytých vylamovacími záslepkami, 3 v hornej a 3 v dolnej časti rozvádzača pre montáž ventilátorov RAX-CH-X07-X9 a RAC-CH-X26-X1
- protiprachová kefa na utesnenie využitého káblového vstupu (1 ks)
- sada skrutiek M6 s plávajúcimi maticami (8 ks)



| | |
|-----------------------------------|--|
| Predné dvere RUA-xx-xxx-xAY-A1 | A - bezpečnostné dymové sklo (štandard) C - celoplechové dvere L - perforované dvere |
| Farba RUA-xx-xxx-xAY-A1 | C - šedá RAL7035 (štandard) B - čierna RAL9005 |
| Povrch | štruktúrovaný, matný |

hĺbka 395 mm, šírka 600 mm

| | | A (mm) | B (mm) | C (mm) | D (mm) | E (mm) | hmotnosť (kg) | nosnosť (kg) |
|-----|------------------------|--------|--------|--------|--------|--------|---------------|--------------|
| 6U | P/N: RUA-06-AS4-CAY-A1 | 370 | 265 | 530 | 600 | 395 | 14,2 | 30 |
| 9U | P/N: RUA-09-AS4-CAY-A1 | 500 | 395 | 530 | 600 | 395 | 17,3 | 30 |
| 12U | P/N: RUA-12-AS4-CAY-A1 | 635 | 530 | 530 | 600 | 395 | 20,3 | 30 |
| 15U | P/N: RUA-15-AS4-CAY-A1 | 770 | 665 | 530 | 600 | 395 | 22,0 | 30 |
| 18U | P/N: RUA-18-AS4-CAY-A1 | 900 | 795 | 530 | 600 | 395 | 26,6 | 30 |

hĺbka 495 mm, šírka 600 mm

| | | A (mm) | B (mm) | C (mm) | D (mm) | E (mm) | hmotnosť (kg) | nosnosť (kg) |
|-----|------------------------|-----------|-----------|-----------|-----------|-----------|------------------|-----------------|
| 6U | P/N: RUA-06-AS5-CAY-A1 | 370 | 265 | 530 | 600 | 495 | 16,1 | 30 |
| 9U | P/N: RUA-09-AS5-CAY-A1 | 500 | 395 | 530 | 600 | 495 | 19,5 | 30 |
| 12U | P/N: RUA-12-AS5-CAY-A1 | 635 | 530 | 530 | 600 | 495 | 21,7 | 30 |
| 15U | P/N: RUA-15-AS5-CAY-A1 | 770 | 665 | 530 | 600 | 495 | 26,0 | 30 |
| 18U | P/N: RUA-18-AS5-CAY-A1 | 900 | 795 | 530 | 600 | 495 | 29,1 | 30 |

hĺbka 595 mm, šírka 600 mm

| | | A (mm) | B (mm) | C (mm) | D (mm) | E (mm) | hmotnosť (kg) | nosnosť (kg) |
|-----|------------------------|-----------|-----------|-----------|-----------|-----------|------------------|-----------------|
| 6U | P/N: RUA-06-AS6-CAY-A1 | 370 | 265 | 530 | 600 | 595 | 18,9 | 30 |
| 9U | P/N: RUA-09-AS6-CAY-A1 | 500 | 395 | 530 | 600 | 595 | 21,3 | 30 |
| 12U | P/N: RUA-12-AS6-CAY-A1 | 635 | 530 | 530 | 600 | 595 | 26,0 | 30 |
| 15U | P/N: RUA-15-AS6-CAY-A1 | 770 | 665 | 530 | 600 | 595 | 28,5 | 30 |