



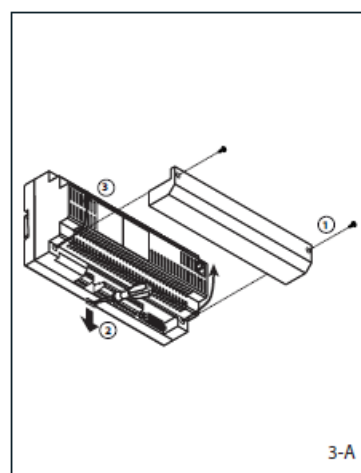
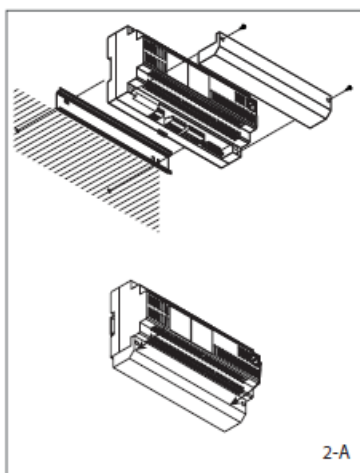
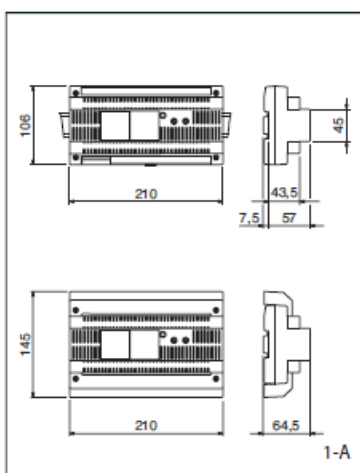
Napájací zdroj VA/01

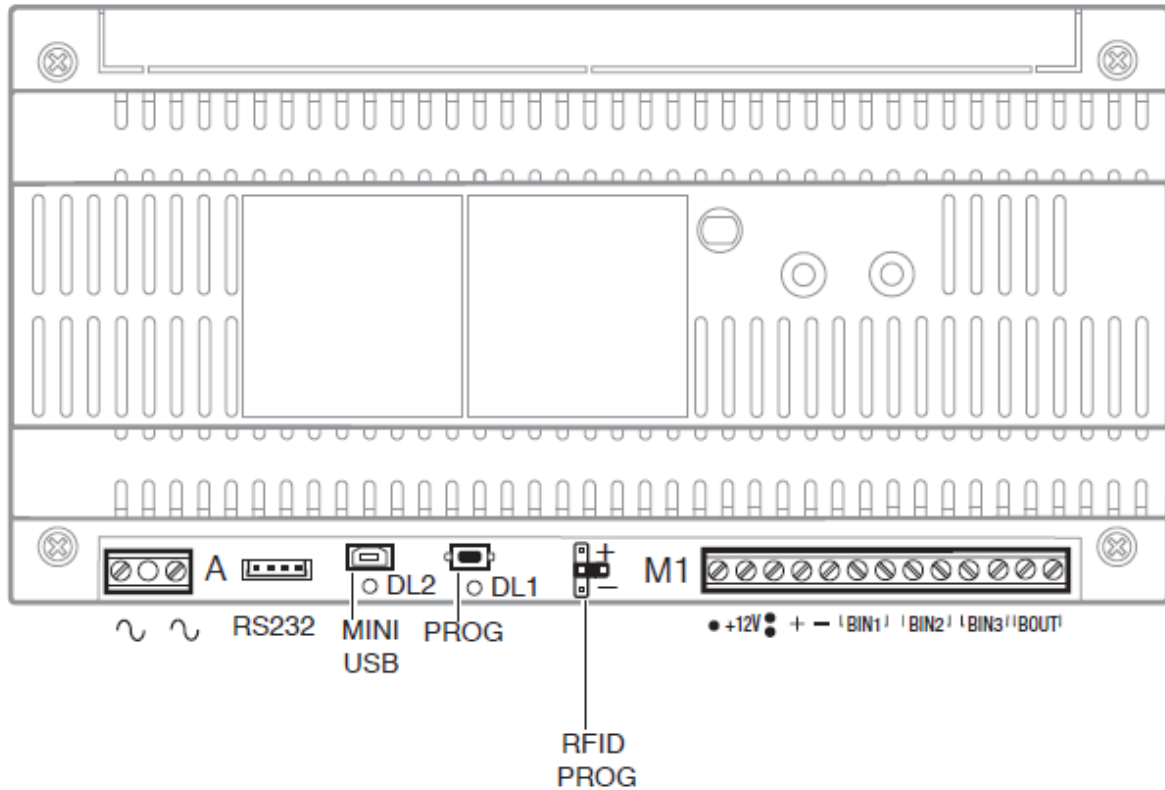
Inštaláčny manuál

INŠTALÁCIA

- Napájací zdroj musí byť VŽDY nainštalovaný v horizontálnej polohe.
- Zariadenie je možné inštalovať na DIN lištu v zodpovedajúcom rozvádzači, alebo môže byť nainštalovaný na stenu.
- Pre demontáž treba postupovať podľa ilustrácie 2-3.

POZNÁMKA: Ak je zdroj nainštalovaný do kovového rozvádzača, tak treba zabezpečiť dostatočnú ventiláciu vzduchu v rozvádzači.





SVORKY

A	~ ~	Hlavný prívod
	• +12V	OC výstup AUX 1 (max. 100 mA)
	•	Zem
	•	OC výstup AUX 2 (max. 100 mA)
M1	+	Napájanie vstupného panelu 18 V DC
	BIN1	Zbernicový vstup na vstupný panel 1
	BIN2	Zbernicový vstup na vstupný panel 2
	BIN3	Zbernicový vstup na vstupný panel 3
	BOUT	Výstup zbernice

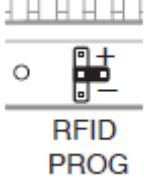
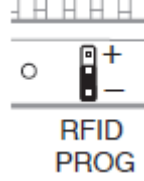
FUNKCIE KONEKTOROV

- RS232: rezerva pre ďalšie použitie
- MINI USB: konektor na pripojenie k PC

LED

	Farba	Význam
DL1**	Žltá	Programovací režim
DL2	Zelená	USB pripojené

FUNKCIA JUMPROV

	Továrensky – kľudový stav	Vkladanie kódov	Mazanie kódov
RFID PROG**			

** funkcia závisí od naprogramovania vstupného panelu

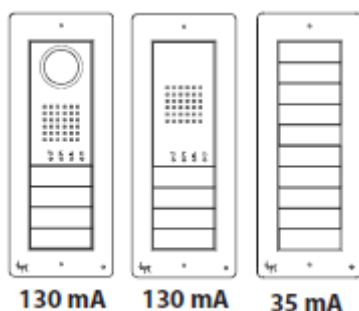
TECHNICKÉ ÚDAJE

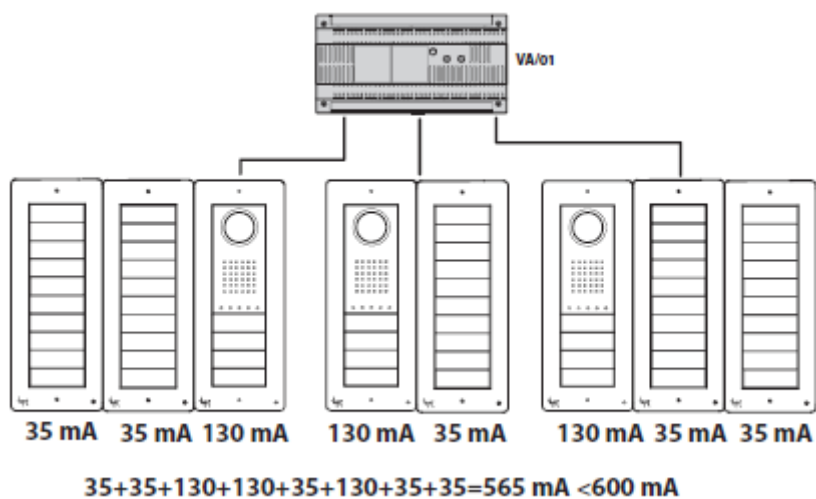
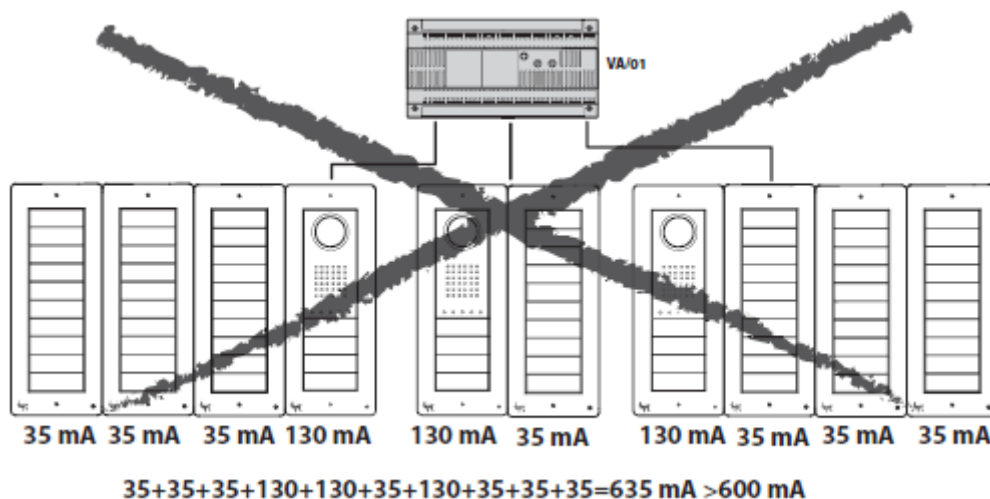
Napájanie	230 V AC
Odber	350 mA
Výkon	25 W
Nominálny odber vstupného panelu	18 V DC / 0,6 A
Max. odber vstupného panelu	18 V DC / 1,1 A*
Napájanie výstupnej zbernice	20 V DC / 0,8 A – 0,2 A IP54
Rozmery	12 DIN modulov
Skladovacia teplota	-25 °C - +70 °C
Pracovná teplota	0 °C - +35 °C
Trieda krytie	IP30

*1,6 A pri nepripojenej zbernici

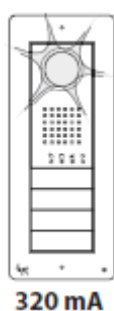
ODBERY

Odber vstupných panelov v pokoji.

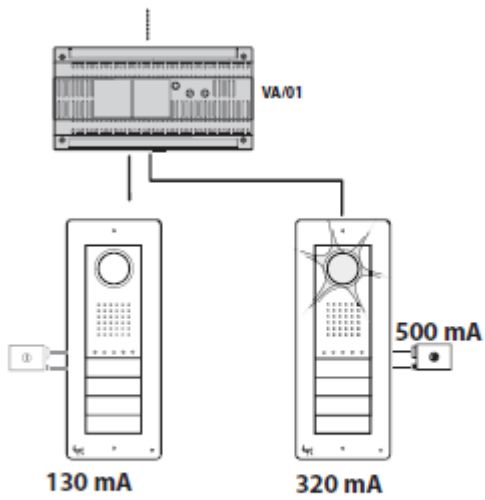
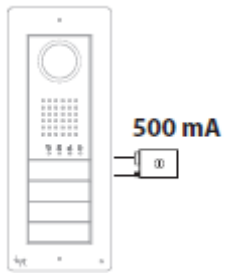




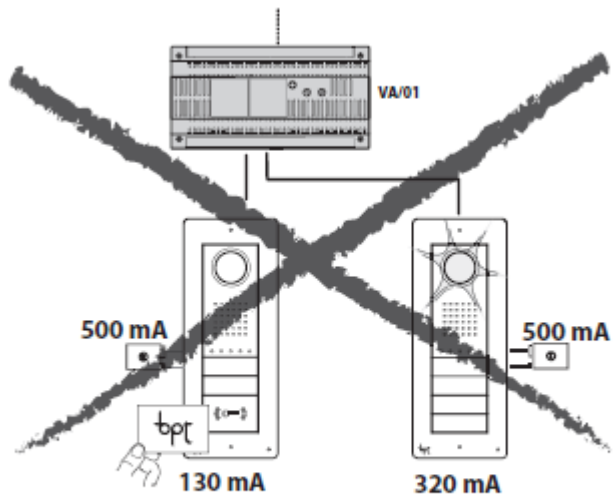
Odber vstupného panelu s aktivovanou kamerou



Odber vstupného panelu s aktivovaným dverovým zámkom

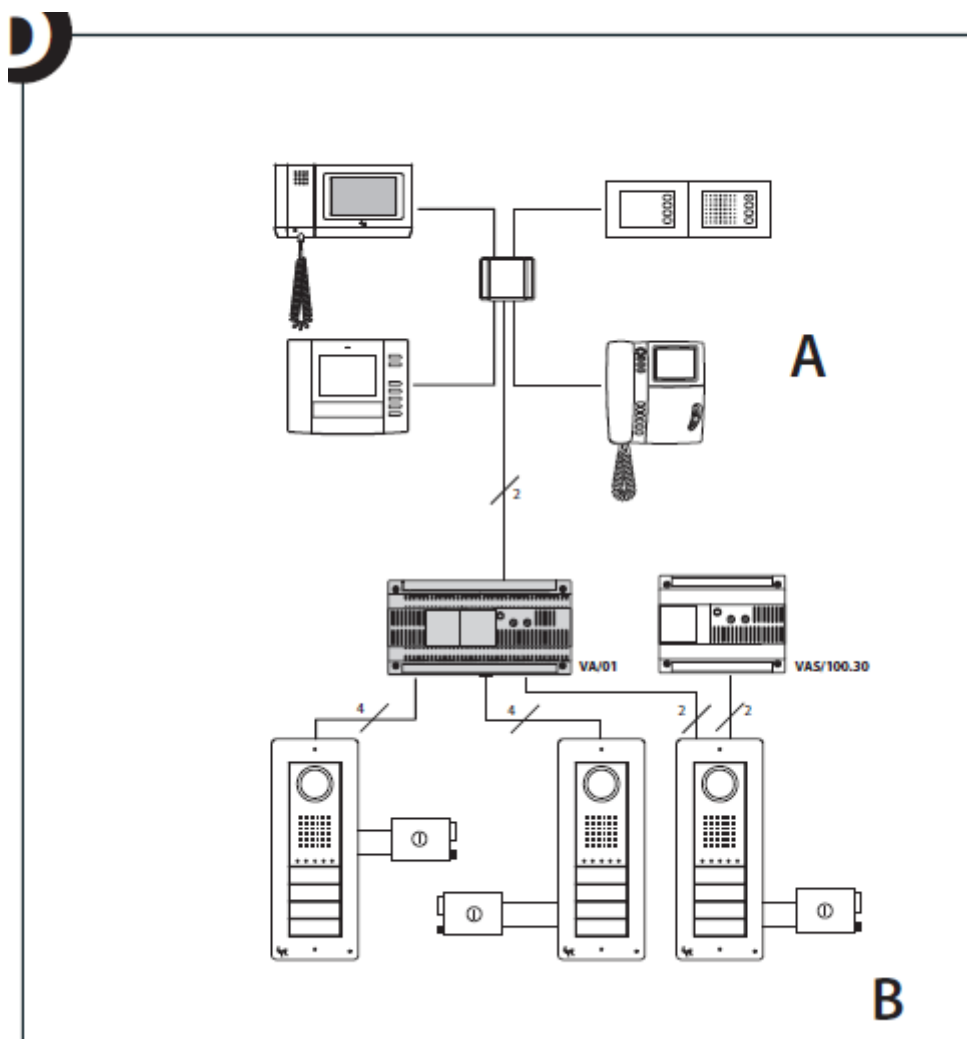


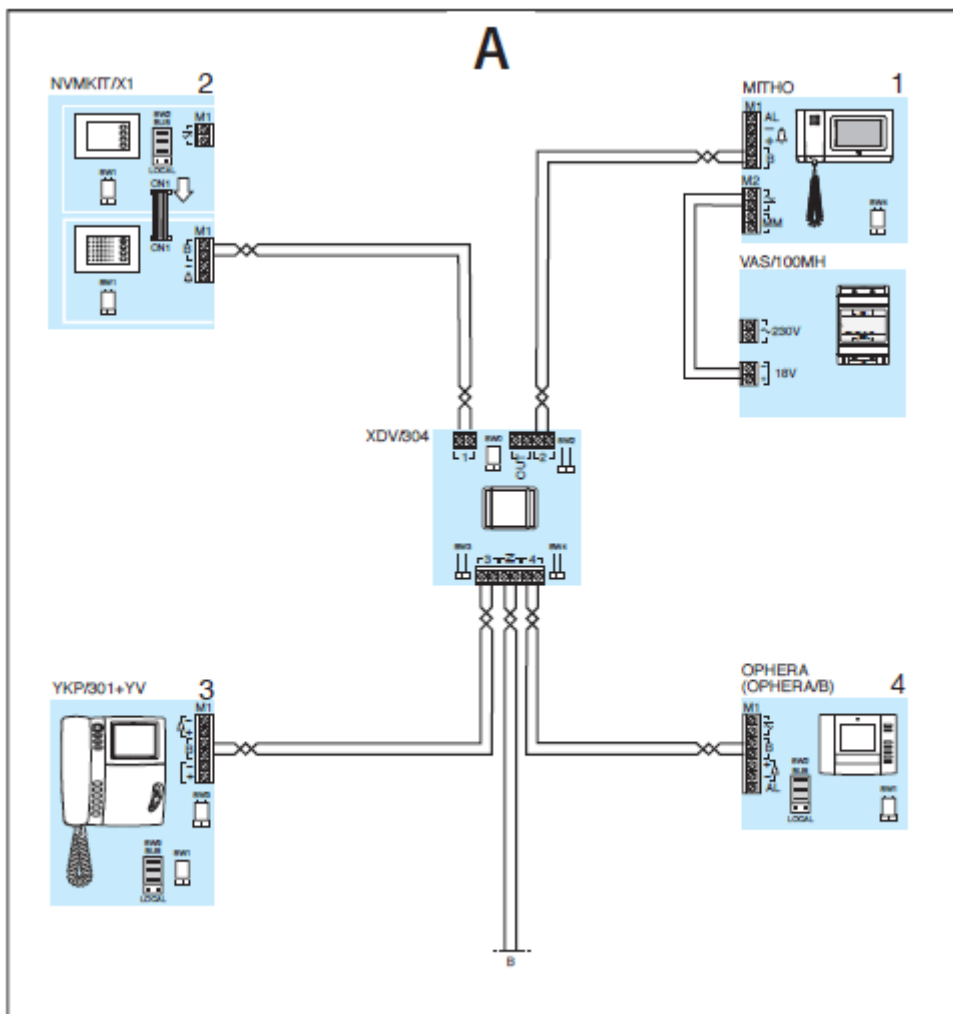
$$130 + 320 + 500 = 950 \text{ mA} < 1100 \text{ mA}$$

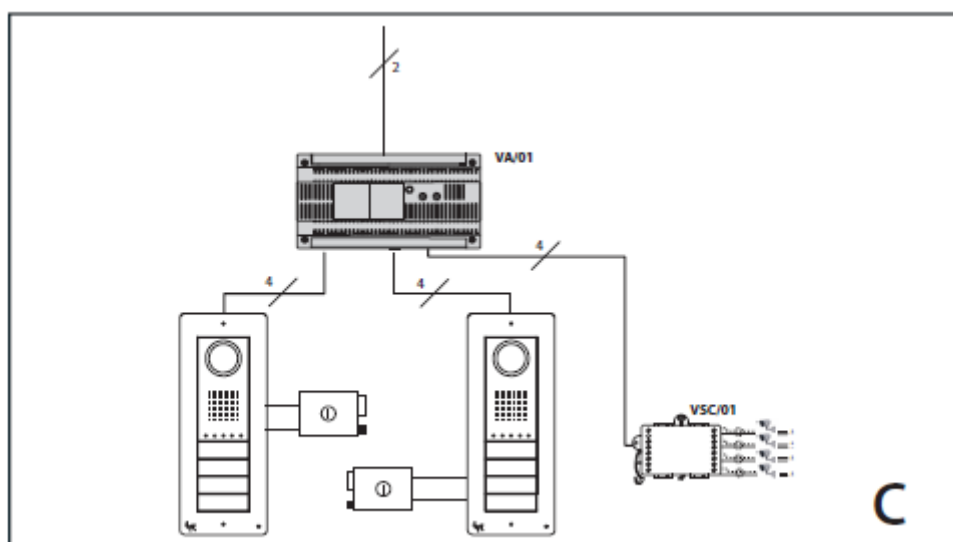
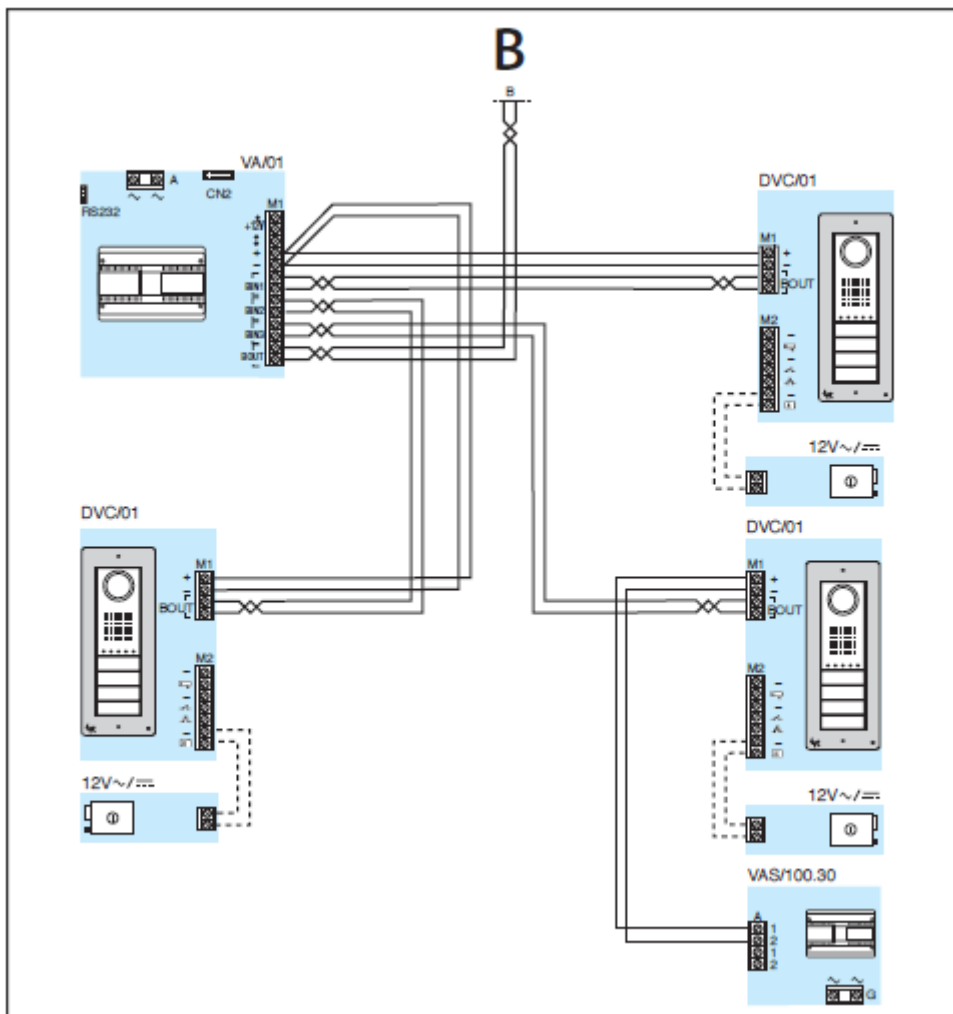


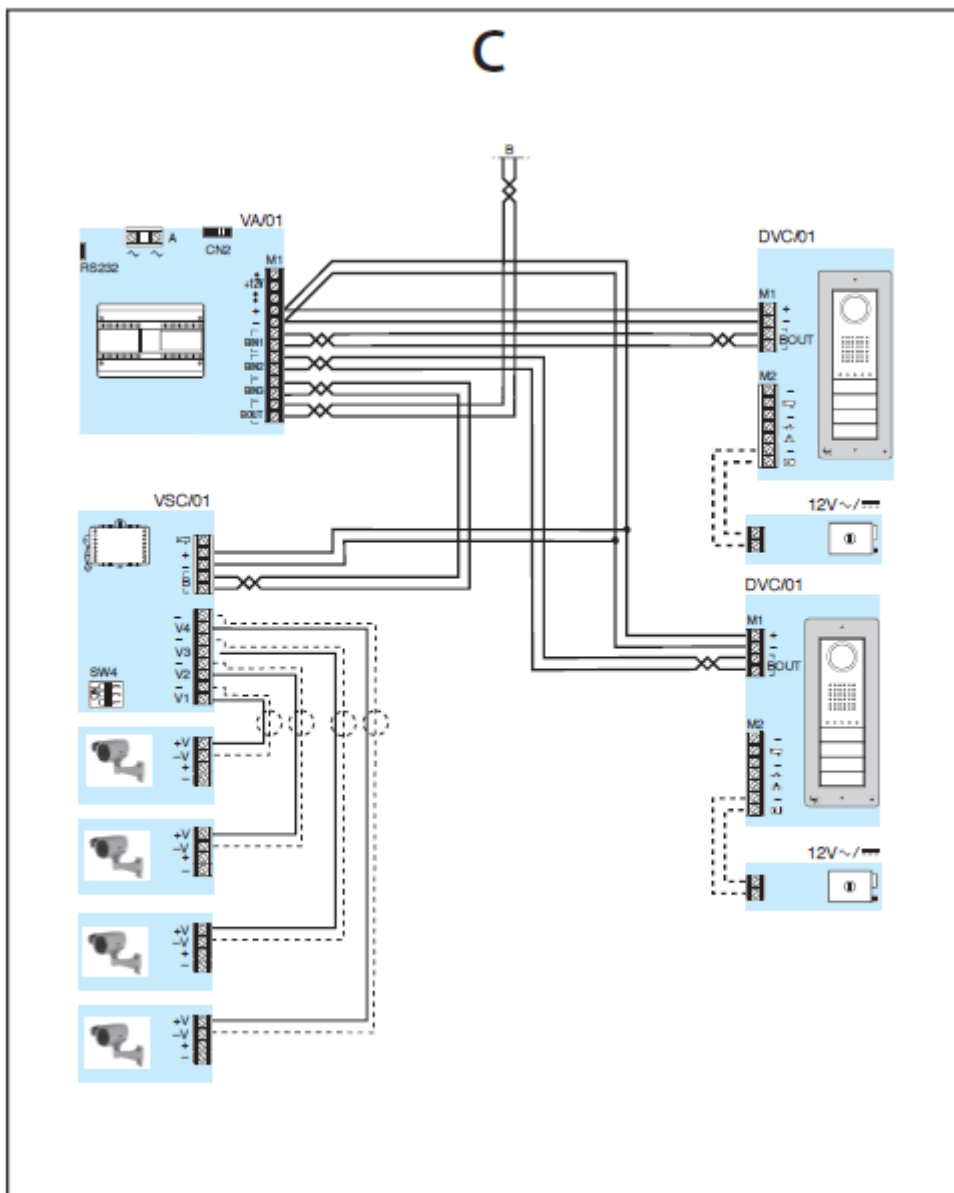
$$500 + 130 + 320 + 500 = 1450 \text{ mA} > 1100 \text{ mA}$$

PRÍKLADY ZAPOJENIA







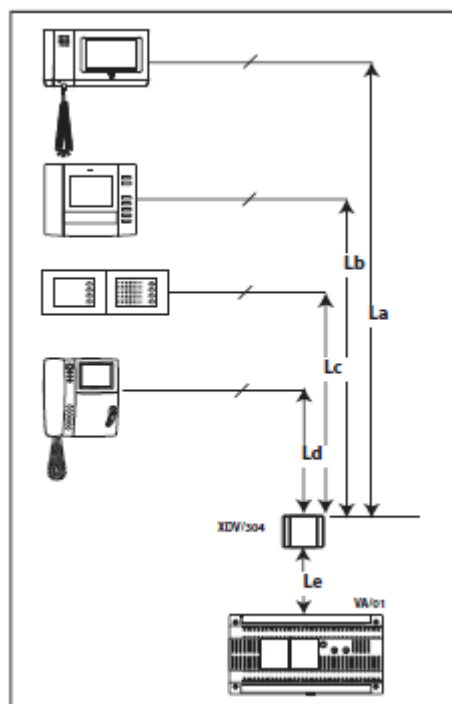


VZDIALENOSTI

VCM/2D	
L1, L2, L3	≤100 m
L1+L2+L3	≤300 m

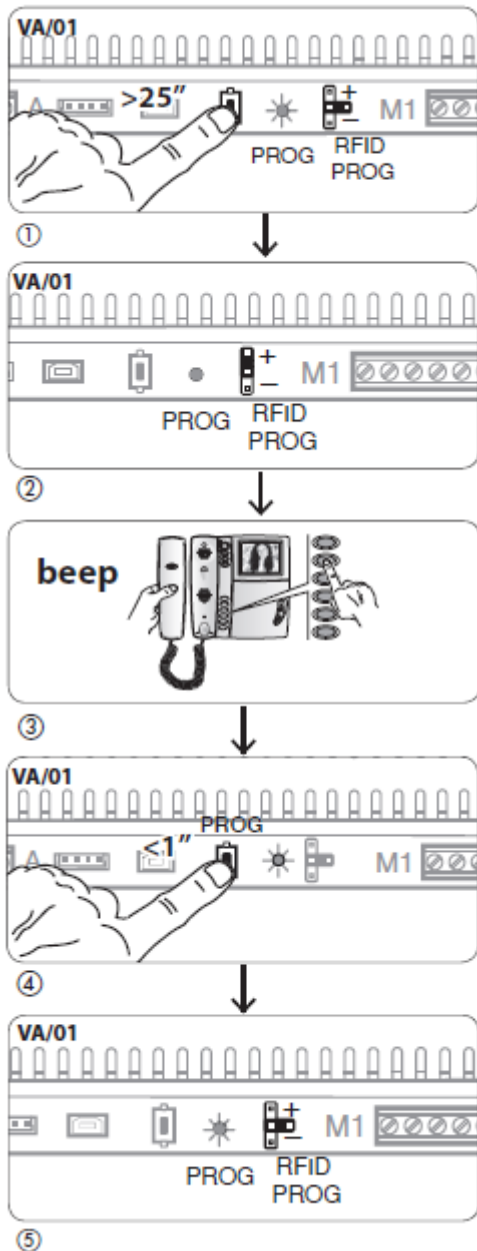
VCM/1D	
La+Le	≤100 m
Lb+Le	≤100 m
Lc+Le	≤100 m
Ld+Le	≤100 m

La+Le+L1(L2, L3)	≤150 m
Lb+Le+L1(L2, L3)	≤150 m
Lc+Le+L1(L2, L3)	≤150 m
Ld+Le+L1(L2, L3)	≤150 m
La+Lb+Lc+Ld+Le+L1+L2+L3	≤600 m



PROGRAMOVANIE INTERKOMOVEJ SKUPINY

- Programovanie interkomovej skupiny musí byť vykonané AŽ PO priradení tlačidiel, alebo volacích kódov k interným jednotkám.

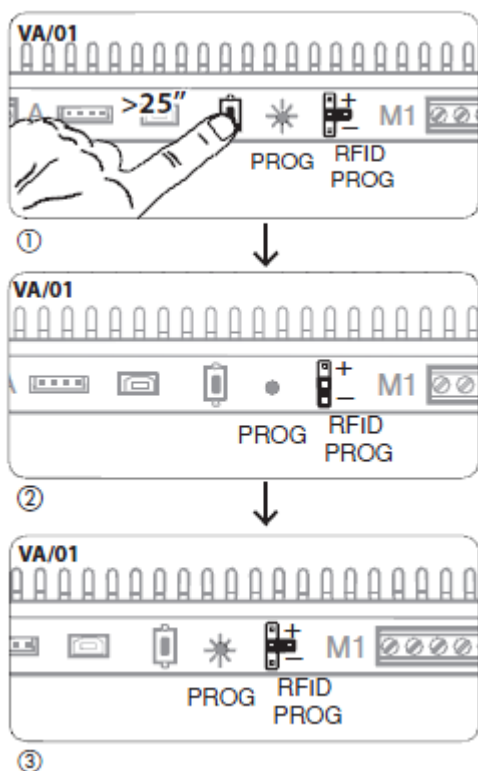


Pre programovanie interkomovej skupiny treba stlačiť a podržať tlačidlo PROG na napájacom zdroji minimálne na 25 sekúnd, až pokiaľ nezačne LED-ka PROG rýchlo blikať ①. Potom treba umiestniť jumper RFID PROG do pozície „+“ ②. Na povolenie funkcie interkomu, treba prejsť k požadovanej vnútornej jednotke a stlačiť interkomové tlačidlo, ktoré sa bude používať na volanie tomu užívateľovi; akustický signál signalizuje správnosť naprogramovania tlačidla. ③. Tento postup treba zopakovať pre všetky vnútorné jednotky, ktoré majú patriť do zodpovedajúcej interkomovej skupiny. Po ukončení programovania treba krátko stlačiť tlačidlo PROG ④. **POZNÁMKA:** Programovací režim sa automaticky ukončí po 30 sekundách bez žiadnej akcie.

Na konci treba opäť presunúť jumper RFID PROG do továrenskej pozície ⑤. **Postup sa neukončí automaticky.**

- Ak už je raz interná jednotka priradená do interkomovej skupiny, pomocou priradenia k volaciemu tlačidlu, potom už nie je možné vyradiť takúto jednotku zo skupiny. Ak je potrebné zmeniť volacie tlačidlo priradené k internej jednotke, ktorá už je naprogramovaná ako súčasť skupiny, alebo pridať novú internú jednotku ku skupine, potom treba jednoducho zopakovať postup popísaný v časti programovanie interkomovej skupiny.

ODSTAVENIE INTERKOMU

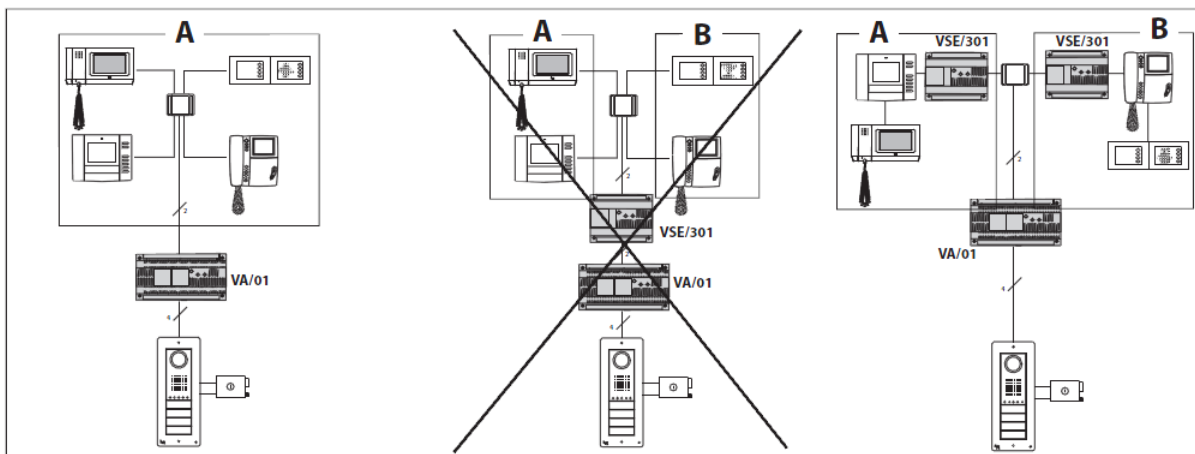


Pre programovanie interkomovej skupiny treba stlačiť a podržať tlačidlo PROG na napájacom zdroji minimálne na 25 sekúnd, až pokiaľ nezačne LED-ka PROG rýchlo blikať ①. Potom treba umiestniť jumper RFID PROG do pozície „-“ ②. Po 20 sekundách sa ukončí režim programovania.

Na obnovenie funkcie treba zopakovať predchádzajúci postup.

Na konci treba opäť presunúť jumper RFID PROG do továrenskej pozície ③. **Postup sa neukončí automaticky.**

PRÍKLAD ZAPOJENIA



! Interkomovú skupinu je možné programovať s VA/01, prostredníctvom už popísaného postupu. Ak je potrebné konfigurovať viac ako jednu interkomovú skupinu, potom treba použiť modul VSE/301. **Treba však vziať do úvahy, že nie je možné súčasne programovať interkomovú skupinu pomocou VA/01 a VSE/301.**