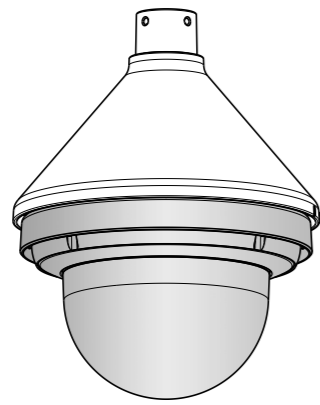


Operating Instructions

Included Installation Instructions



Mount Bracket

Model No. **WV-QSR502A-W**

- Before attempting to connect or install this product, please read these instructions carefully and save this manual for future use.
- SDXC/ SDHC/ SD memory card is described as SD memory card.
- The external appearance and other parts shown in this manual may differ from the actual product within the scope that will not interfere with normal use due to improvement of the product.

Panasonic i-PRO Sensing Solutions Co., Ltd. assumes no responsibility for injuries or property damage resulting from failures arising out of improper installation, operation inconsistent with this documentation or through use of parts other than this product, such as locally procured parts.

For U.S. and Canada:

Panasonic i-PRO Sensing Solutions Corporation of America
800 Gessner Rd, Suite 700 Houston, TX 77024
<https://www.security.us.panasonic.com/>

Panasonic Canada Inc.

5770 Ambler Drive, Mississauga, Ontario, L4W 2T3 Canada
1-877-495-0580
<https://www.panasonic.com/ca/>

For Europe and other countries:

Panasonic Corporation
<http://www.panasonic.com>

Panasonic i-PRO Sensing Solutions Co., Ltd.
Fukuoka, Japan

Authorised Representative in EU:

Panasonic Testing Centre
Panasonic Marketing Europe GmbH
Winsbergring 15, 22525 Hamburg, Germany

© Panasonic i-PRO Sensing Solutions Co., Ltd. 2021

* PGQX2439ZA * av50121-0
Printed in China

Caution:

- Before attempting to connect or operate this product, please read these instructions carefully.

Notice:

- This product is not suitable for use in locations where children are likely to be present.
- Do not install this product in locations where ordinary persons can easily reach.
- For information about screws and other parts required for installation, refer to the corresponding section of this document.

Precautions

Do not use this bracket except with specified cameras or mount brackets.

Failure to observe this may cause a drop resulting in injury or accidents.

Refer installation work to the dealer.

Installation work requires technique and experience. Failure to observe this may cause fire, electric shock, injury, or damage to the product.

Be sure to consult the dealer.

The exclusively designed mount bracket shall be used.

Failure to observe this may cause a drop resulting in injury or accidents.

Use the exclusively designed mount bracket for installation.

Install the product securely on a mount bracket in accordance with the installation instructions.

Failure to observe this may cause injury or accidents.

Do not rub the edges of metal parts with your hand.

Failure to observe this may cause injury.

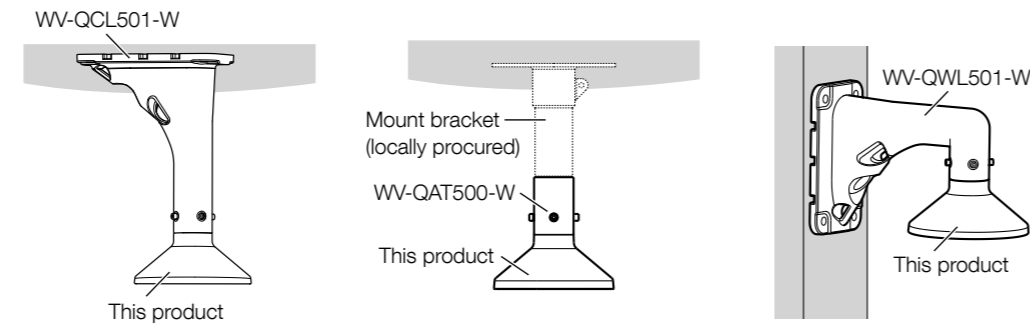
When using this product, also read the "Precautions" described in the operating instructions for the camera to be attached.

Preface

This product is designed to be used to install a outdoor dome type camera for use in the following ways.

- When installing to the ceiling in combination with WV-QCL501-W (Ceiling Mount Bracket)
- When installing on a wall using together with WV-QWL501-W (Wall Mount Bracket)
- When installing to a bracket locally procured in combination with WV-QAT500-W or WV-QAT501-W (Attachment Pipe Bracket)

For the latest information on cameras and brackets which can be installed, refer to our support website (https://security.panasonic.com/training_support/support/info/ <Control No.: C0501>). This document explains how to install WV-X8571N on the wall using this bracket and WV-QWL501-W.



Specifications

Ambient operating temperature:	-50 °C to +60 °C {-58 °F to +140 °F}
Dimensions:	Diameter: Max.239 mm {9-13/32 inches} Height: 165.5 mm {6-17/32 inches}
Mass:	Approx. 740 g {1.63 lbs}
Finish:	Aluminum die cast i-PRO white

Precautions for installation

In order to prevent injury, the product must be securely mounted to the mount bracket according to the Installation Guide of this bracket.

Screw tightening

Do not use an impact driver. Use of an impact driver may damage the screws or cause tightening excessively.

Mounting method for this product

This product is designed to be used as a pendant mount camera. If the product is mounted on a desktop or at a slant, it may not work correctly and its lifetime may be shortened.

Make sure to remove this product if it will no longer be used.

Standard accessories

Operating Instructions (this document).....	1 pc.	Fixing screw for the attachment plate (M4×8 mm {5/16 inches})	5 pcs. (of them, 1 for spare)
---	-------	---	----------------------------------

Preparations

Step 1 Fix the wall mount bracket (WV-QWL501-W) on a wall.

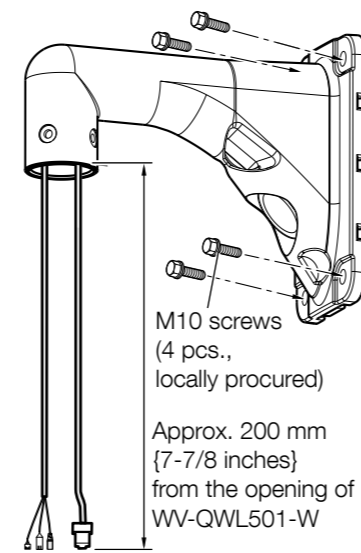
①Pass the cables from the wall to the WV-QWL501-W. Adjust the length of the cables so that the cables of approx. 200 mm {7-7/8 inches} come out from the opening of the WV-QWL501-W.

②Fix the WV-QWL501-W on a wall with fixing screws or anchors (4 pcs.) (M10: locally procured). Minimum pull-out strength : 823 N {185 lbf} /per 1 pc.

* Refer to the operating instructions of WV-QWL501-W for further information on how to fix.

Note:

- WV-QWL501-W can be installed on a round pole by using WV-QPL500-W (pole mount bracket), or on a corner section of an external wall of the building by using WV-QCN500-W (corner mount bracket). Refer to the Operating Instructions of WV-QPL500-W and WV-QCN500-W for more detailed installation instructions.



Installation

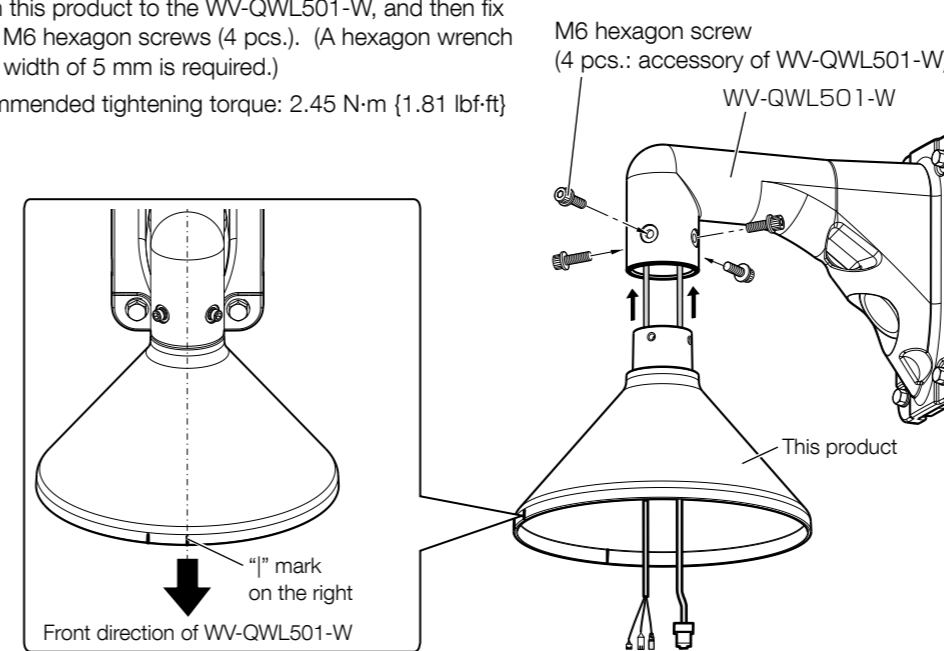
Be sure to read "Precautions" and "Precautions for installation" before installation.

Refer to the operating instructions of the camera for details on the camera installation (including the camera mounting, cable connection and adjustment).

Step 1 Attach this product to the WV-QWL501-W.

Attach this product to the WV-QWL501-W, and then fix it with M6 hexagon screws (4 pcs.). (A hexagon wrench with a width of 5 mm is required.)

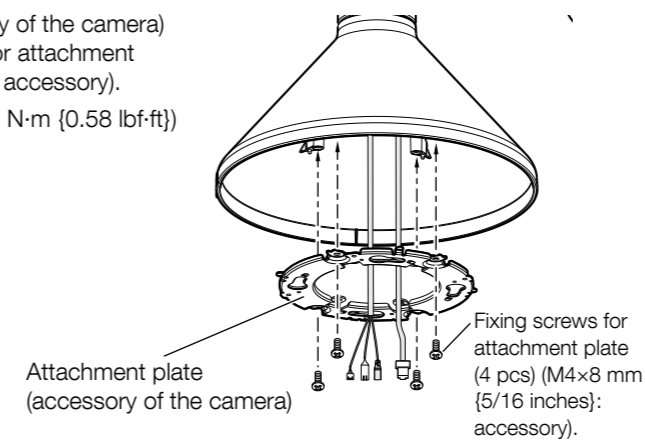
Recommended tightening torque: 2.45 N·m {1.81 lbf·ft}



Step 2 Attach the attachment plate (accessory of the camera) to this product.

Secure the attachment plate (accessory of the camera) to this product with the fixing screws for attachment plate (4 pcs) (M4×8 mm {5/16 inches}: accessory).

Recommended tightening torque: 0.78 N·m {0.58 lbf·ft}

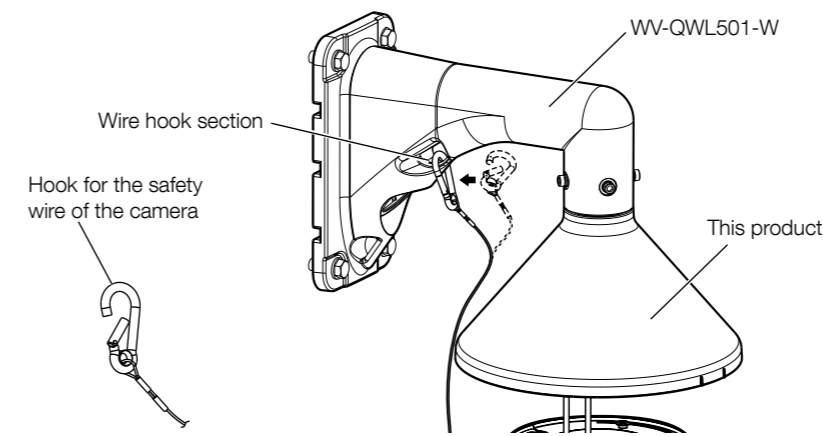


Step 3 Connect the safety wire to WV-QWL501-W

Connect the hook for the safety wire of the camera to the wire hook section on WV-QWL501-W.

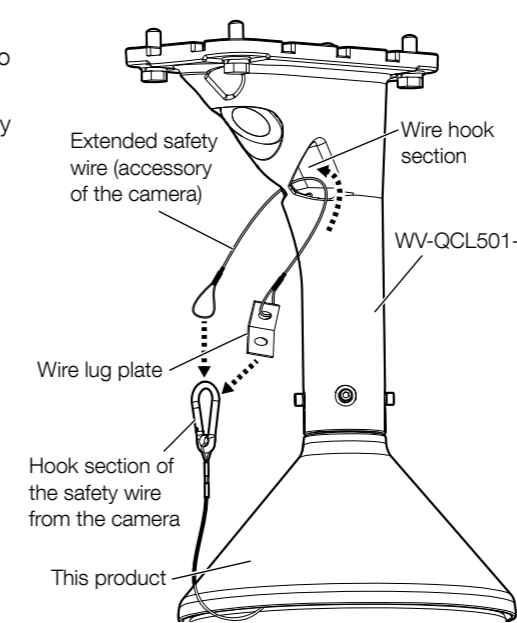
Note:

- Depending on the model, the wire lug plate is either attached to the safety wire and packaged, or packaged separately from the safety wire. If the wire lug plate is attached to the safety wire, take off the wire lug plate on the hook for the safety wire of the camera.
- Please properly keep the wire lug plate on the safety wire for later use.
- The camera is not fixed temporarily. Take care not to hit the camera against periphery (especially the dome cover).



When connecting the safety wire to WV-QCL501-W, follow the procedure below to attach the safety wire to WV-QCL501-W.

- ①Prepare the extended safety wire (accessory of the camera).
- ②Pass the extended safety wire through the wire hook section of WV-QCL501-W as shown in the illustration on the right.
- ③Connect the wire lug plate section of the extended safety wire and the ring on the opposite side to the hook section of the safety wire from the camera.

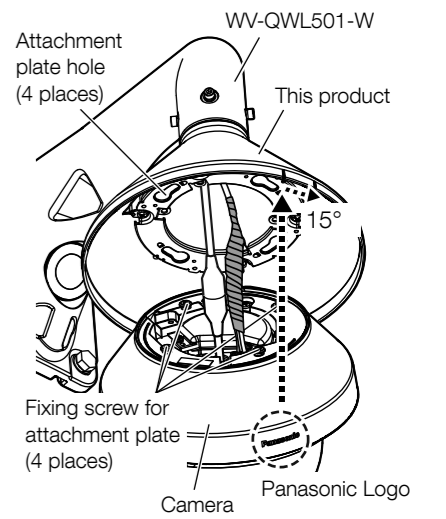


Step 4 Making connections

Refer to the operating instructions of the camera for information on how to connect the cable to the camera.

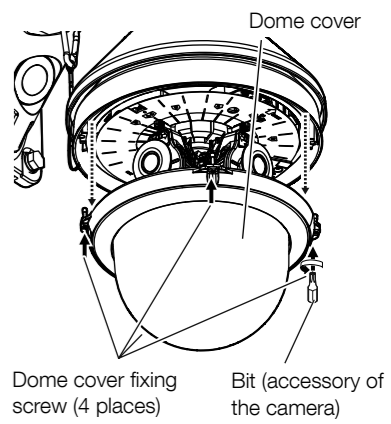
Step 5 Fix the camera

- ①Align the center of the Panasonic logo on the camera with the "I" mark on the left side of the this product and insert the camera. Then, temporary fix the camera by rotating it around 15° to the "I" mark on the right.



- ②Loosen 4 dome cover fixing screws using the bit (accessory of the camera), and remove the dome cover from the camera.

- ③Remove the protective packagings (3 pcs.) from the camera units.

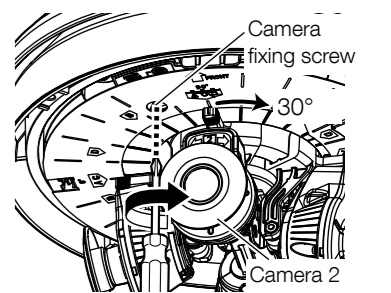


- ④Shift camera 2 to the arrow direction by 2 scales (30°) shown on the illustration on the right .

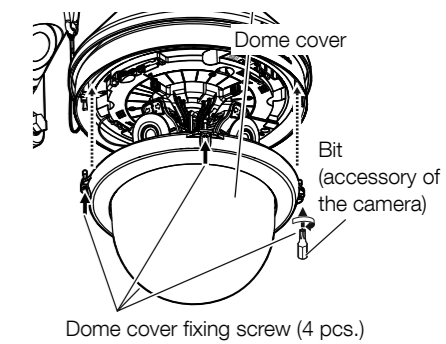
- ⑤Put camera 2 back to the original position after fixing the camera using the camera fixing screw.

- ⑥If necessary, insert an SD memory card.

- ⑦Adjust the camera.
Refer to the Installation Guide for the camera for detailed adjustment methods.



- ⑧Attach the dome cover and fix it by tighten the dome cover fixing screws (4 points) using the bit (accessory of the camera).

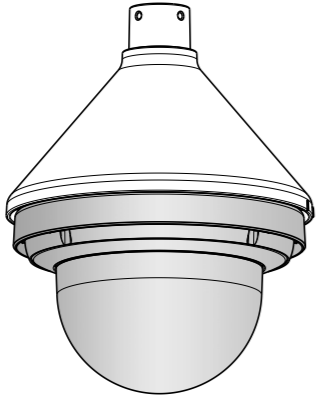


取扱説明書

工事説明付き

吊り下げ金具

品番 **WV-QSR502-W**



このたびは、弊社製品をお買い上げいただき、まことにありがとうございます。

- 取扱説明書をよくお読みのうえ、正しく安全にお使いください。
- **ご使用前に「安全上のご注意」を必ずお読みください。**
- この取扱説明書は大切に保存してください。
- SDXC/SDHC/SDメモリーカードをSDメモリーカードと表記しています。
- 製品の改良などにより、ご使用上影響のない範囲で、記載されている外観などが実際の製品と異なる場合があります。

取扱説明書に記載されていない方法や、指定の部品を使用しない方法で施工されたこと、および現地調達の部品など本金具以外の要因により事故や損害が生じたときには、当社では責任を負えません。また、その施工が原因で故障が生じた場合は、製品保証の対象外となります。

「日本エリア」でお使いの場合に限りです。日本以外でお使いの場合のサービスはいたしかねます。

パナソニック システムお客様ご相談センター

電話 フリーダイヤル **0120-878-410** 受付：9時～17時30分 (土・日・祝祭日は受付のみ)
*携帯電話・PHSからもご利用いただけます。

パナソニックi-PRO センシングソリューションズ株式会社

〒812-8531 福岡県福岡市博多区美野島四丁目1番62号

注意： ● 取扱説明書をよくお読みのうえ、正しく安全にお使いください。	注記： ● 本金具は子供がいる可能性のある場所での使用には適していません。 ● 一般の人が容易に触れることができる場所への設置はしないでください。 ● 設置に必要なねじやそのほかの部材などの情報については本書の該当部分を参照してください。
---	---

安全上のご注意 (必ずお守りください)

人への危害、財産の損害を防止するため、必ずお守りいただくことを説明しています。

■誤った使い方をしたときに生じる危害や損害の程度を区分して、説明しています。

警告 「死亡や重傷を負うおそれがある内容」です。	注意 「軽傷を負うことや、財産の損害が発生するおそれがある内容」です。
---------------------------------	--

■お守りいただく内容を次の図記号で説明しています。(次は図記号の例です)

	してはいけない内容です。		実行しなければならない内容です。
--	--------------	--	------------------

警告	
	■ 専用のカメラや金具以外は取り付けけない (落下によるけがや事故の原因となります。)
	■ 工事は販売店に依頼する (工事には技術と経験が必要です。火災、感電、けが、器物損壊の原因となります。) ⇒ 必ず販売店に依頼してください。 ■ 専用の取付金具を使用する (落下によるけがや事故の原因となります。) ⇒ 設置の際は、専用取付金具を使用してください。 ■ 設置の説明にしたがって金具にしっかり取り付ける (けがや事故の原因となります。)

注意	
	■ 金属のエッジで手をこすらない (強くこするとけがの原因となります。)

本金具をご使用の際は、取り付けけるカメラの取扱説明書に記載された「安全上のご注意」とあわせてお読みください。

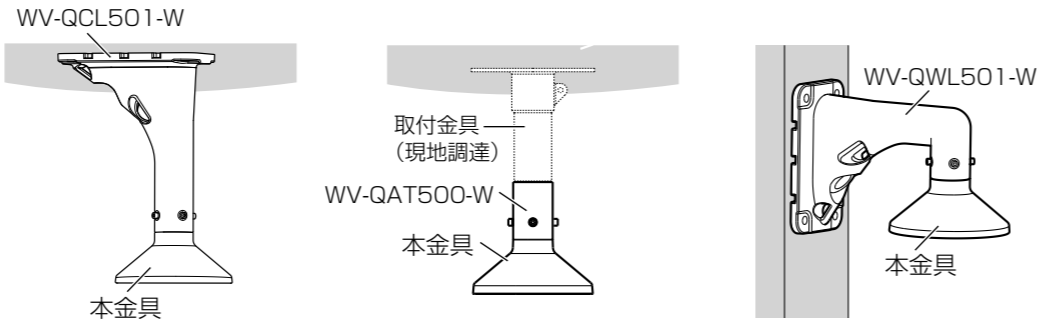
商品概要

本金具は、ドームタイプの屋外用カメラを以下のように組み合わせて設置するとき 사용합니다。

- WV-QCL501-W (カメラ天井吊り下げ金具) と組み合わせて天井に取り付ける場合
- WV-QAT500-W (パイプ取付金具) と組み合わせて、現地調達された金具へ取り付けける場合
- WV-QWL501-W (カメラ壁取付金具) と組み合わせて壁面に取り付けける場合

取り付け可能なカメラや金具の最新情報については、弊社のサポートウェブサイト (<https://sol.panasonic.biz/security/support/info.html><管理番号：C0501>) を参照してください。

本書では、WV-X8571NJを本金具とWV-QWL501-Wを使って壁面に設置する方法について説明します。



仕様

使用温度範囲	-50℃ ~ +60℃
寸法	最大径:φ239 mm 高さ:165.5 mm
質量	約740 g
仕上げ	アルミダイカスト i-PRO ホワイト

設置上のお願

■設置工事は電気設備技術基準に従って実施してください。

本金具の設置・接続を始める前に必要な周辺機器やケーブルを確認し、準備してください。接続する前に、カメラ、PCなど接続する機器の電源を切ってください。

■傷害防止のため、本金具は、設置の説明に従って対象の金具にしっかりと取り付けする必要があります。

■取付ねじの締め付けについて
インパクトドライバーは使用しないでください。ねじが破損したり締め付けすぎたりします。

■カメラの取付方法について
本金具は吊り下げ専用です。据え置きや傾けた状態で使用すると、カメラが正常に動作しなかったり、寿命が短くなる場合があります。

■本金具を使用しなくなった場合は放置せず、必ず撤去してください。

付属品をご確認ください

取扱説明書 (本書)..... 1冊 アタッチメント固定ねじ (M4 x 8 mm)..... 5本 (1本は予備)

準備する

Step 1 カメラ壁取付金具 (WV-QWL501-W) を壁面に固定する。

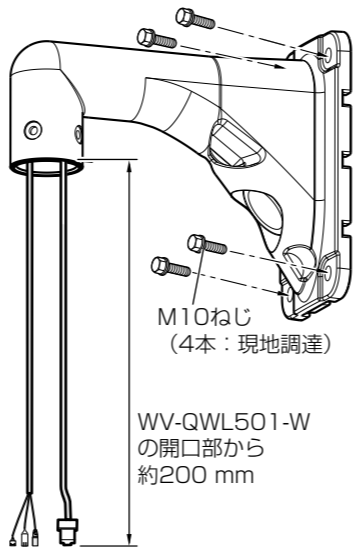
①壁面からのケーブル類をWV-QWL501-Wへ通します。WV-QWL501-Wの開口部より約200 mm程度ケーブル類が出るように長さを合わせます。

②WV-QWL501-WをM10 (現地調達) のねじ、またはアンカー (現地調達) 4本で固定します。最低引抜強度：823 N (84 kgf) /1本あたり

*固定方法の詳細は、WV-QWL501-W (カメラ壁取付金具) の取扱説明書をご参照ください。

メモ

- WV-QWL501-WはWV-QPL500-W (ポール取付金具) を使って丸形状のポールに、WV-QCN500-W (コーナー取付金具) を使って建物外壁のコーナー部分に取り付けることができます。取付方法についてはWV-QPL500-W、WV-QCN500-Wの取扱説明書をご参照ください。



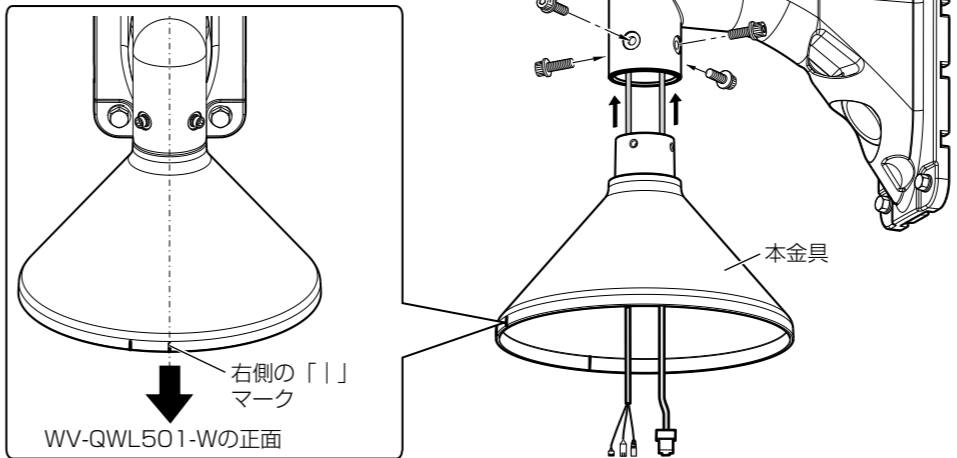
設置する

取り付ける前に、「安全上のご注意」「設置上のお願」部分を必ずお読みください。カメラの取り付けやその調整およびケーブルの接続方法などはカメラの取扱説明書を参照してください。

Step 1 本金具をWV-QWL501-Wに取り付ける。

本金具をWV-QWL501-Wに取り付け、M6六角穴付きねじ (WV-QWL501-W付属品) 4本で固定する。(対辺5 mmの六角レンチが必要です。)

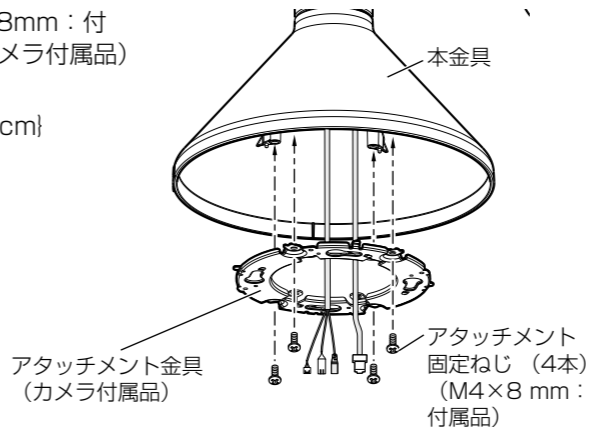
推奨締付トルク：2.45 N・m (25 kgf・cm)



Step 2 アタッチメント金具 (カメラ付属品) を本金具に取り付ける。

アタッチメント固定ねじ (4本) (M4 x 8mm：付属品) を使って、アタッチメント金具 (カメラ付属品) を本金具に固定します。

推奨締付トルク：0.78 N・m (8 kgf・cm)

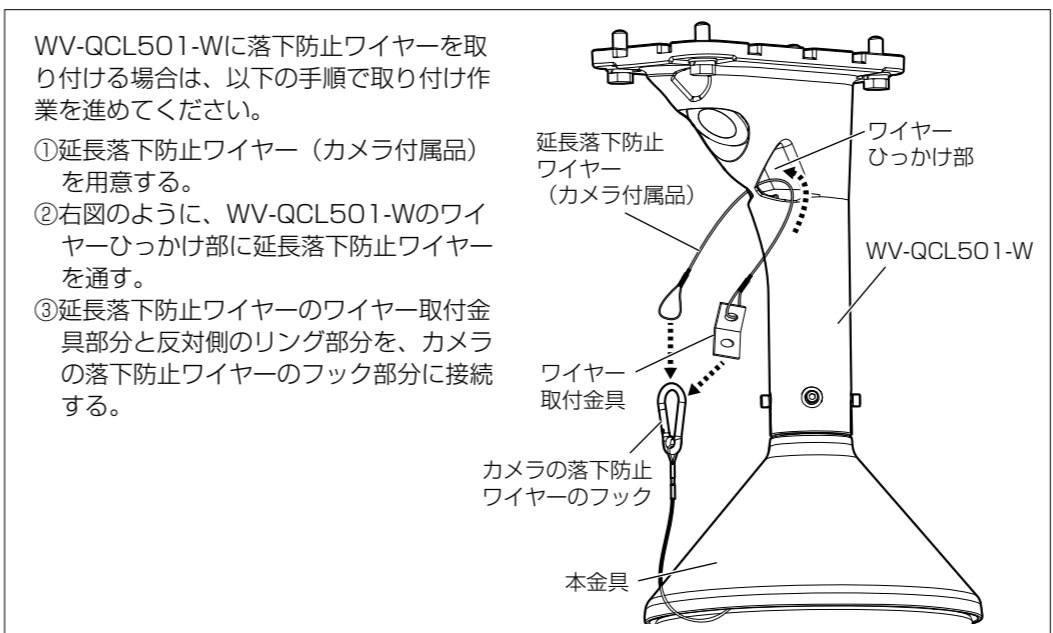
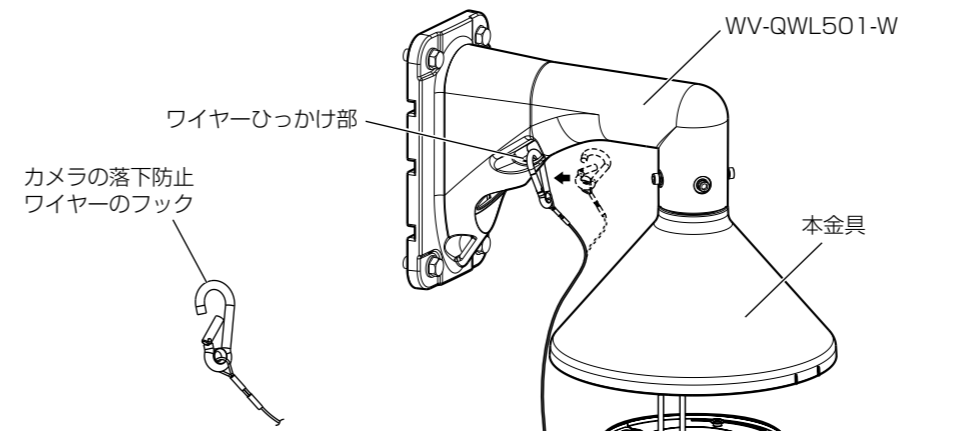


Step 3 落下防止ワイヤーをWV-QWL501-Wに取り付ける。

WV-QWL501-Wのワイヤーひっかけ部にカメラの落下防止ワイヤーのフックを取り付けます。

メモ

- ワイヤー取付金具は落下防止ワイヤーに取り付けた状態で梱包されているモデルと、落下防止ワイヤーとは別々に梱包されているモデルがあります。落下防止ワイヤーに取り付けた状態で梱包されている場合はワイヤー取付金具を取り外してください。
- ワイヤー取付金具を使用しない場合は大切に保管してください。
- カメラが一時的に固定されていない状況となりますので、カメラ (特にドームカバー) が周囲に当たらないように注意してください。



WV-QCL501-Wに落下防止ワイヤーを取り付ける場合は、以下の手順で取り付け作業を進めてください。

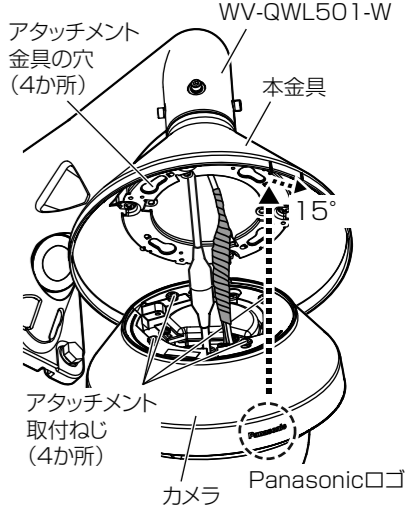
- ①延長落下防止ワイヤー (カメラ付属品) を用意する。
- ②右図のように、WV-QCL501-Wのワイヤーひっかけ部に延長落下防止ワイヤーを通す。
- ③延長落下防止ワイヤーのワイヤー取付金具部分と反対側のリング部分を、カメラの落下防止ワイヤーのフック部分に接続する。

Step 4 ケーブルを接続する。

カメラへのケーブル接続方法については、カメラの取扱説明書をご参照ください。

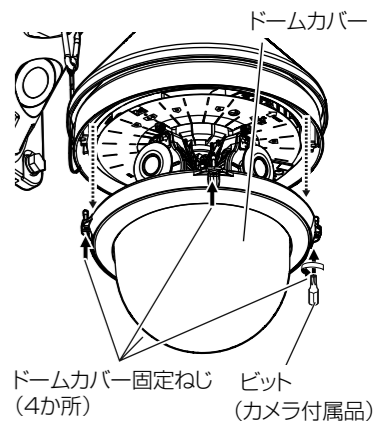
Step 5 カメラを固定する。

①カメラのPanasonicロゴの中央付近を本金具の左側の「|」に合わせて差し込み、右側の「|」まで約15°回転させて仮固定します。



②ビット (カメラ付属品) を使ってドームカバー固定ねじ (4本) を緩め、ドームカバーをカメラより取り外します。

③カメラユニットを固定している保護用緩衝材 (3個) を取り外します。

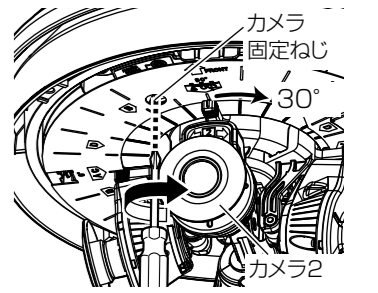


④カメラ2を右図の矢印の方向に2目盛り (30°) ずらします。

⑤カメラ固定ねじでカメラを固定した後に、カメラ2を元の位置に戻します。

⑥必要な場合はカメラにSDメモリーカードを挿入します。

⑦カメラの調整を行います。詳細な調整方法については、カメラの取扱説明書設置編をご参照ください。



⑧ドームカバーを取り付け、ビット (カメラ付属品) を使ってドームカバー固定ねじ (4か所) を締めて固定します。

