



SUPREMA

Xpass

Užívateľský manuál

Obsah

| | |
|--------------------------------|----|
| Bezpečnostné opatrenia | 3 |
| Príslušenstvo | 5 |
| Voliteľné príslušenstvo | 6 |
| Popis jednotlivých dielov | 7 |
| Rozmery | 10 |
| Popis konektorov a káblov | 11 |
| Pripojenie napájania | 14 |
| Pripojenie LAN | 16 |
| Pripojenie RS485 | 18 |
| Pripojenie relé | 20 |
| Pripojenie digitálnych vstupov | 23 |
| Wiegand vstup/výstup | 25 |
| Výstup | 26 |
| Montáž držiaka na stenu | 27 |
| Príklady inštalácie | 28 |
| Špecifikácia | 31 |
| Elektrické parametre | 32 |

Bezpečnostné opatrenia.



Neinštalovať zariadenie na miesto s priamym slnečným žiarením, do vlhkého a prašného prostredia.



Neinštalovať zariadenie v blízkosti vykurovacieho zariadenia.



Neprikladať magnet blízko k zariadeniu. Mohlo by dôjsť k poškodeniu zariadenia.



Pri čistení nestriekať vodu ale vyčistiť ho jemnou handričkou.



Neliať vodu ani chemické prípravky na zariadenie. Môže sa poškodiť.



Odstraňovať prach zo zariadenia.



Vyvarovať zariadenie prudkým pádom.



Nepoužívať zariadenie na iné účely než je uvedené.



Nedovoliť deťom sa hrať so zariadením.



Kontaktovať najbližšieho predajcu v prípade nejakých problémov.



Nepoškodzovať zariadenie.



Nerozoberať a neopravovať zariadenie.

V prípade poškodenia sa na zariadenie nevzťahuje záruka.

Príslušenstvo.

Základné komponenty.



X-Pass



Držiak na stenu



Eternetový kábel



Skrutky (2ks)



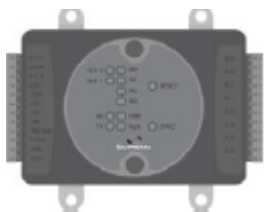
oždinky (2ks)

Zmršťovacie bužírky



Inštalačné CD

Voliteľné príslušenstvo.



Secure I/O.



Plastový držiak.

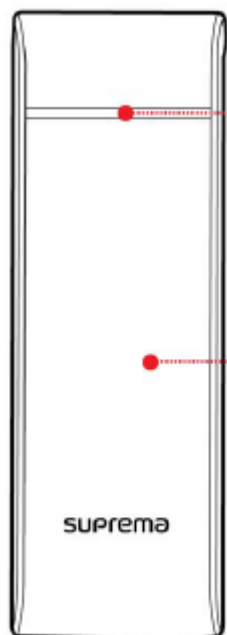


Držiak do exteriéru.



Napájací zdroj.

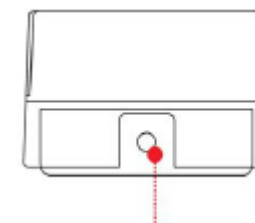
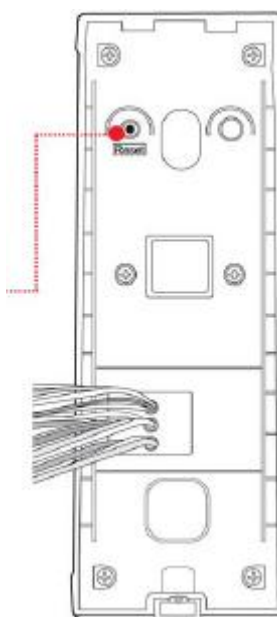
Popis zariadenia.



LED- Zobrazuje aktuálny stav v rôznych farbách.

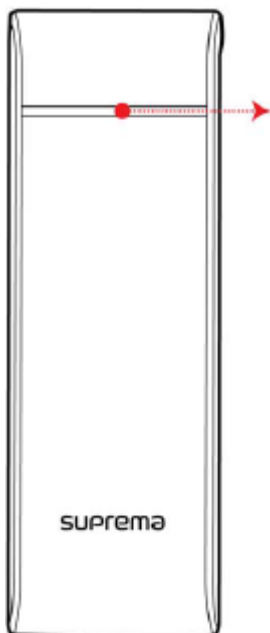
Reset TCP/IP siete-v prípade poruchy zatlačte tlačidlo a zariadenie sa vráti do výrobných nastavení

Miesto na čítanie kariet- čítanie kariet s údajmi užívateľa.



Fixovacia skrutka.Skrutka ktorou sa prichytáva zariadenie k držiaku.

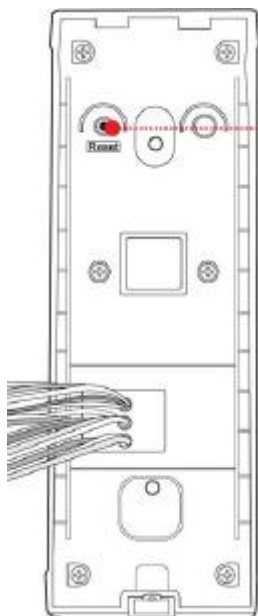
LED indikácia



| Farba | Zvuk | Popis |
|--|-------------|---|
| Zelená | Píp píp píp | Vstup povolený |
| Červená | Pí-p | Vstup zakázaný |
| Blikajúca modrá-svetlo modrá za 2sek. | Bez zvuku | Normal |
| Blikajúca modrá-červená za 2sek. | Bez zvuku | Zamknutý, zablokovaný. |
| Blikajúca modrá-červená za 2sek. | Bez zvuku | Nastaviť čas kôli vybitie internej batérie. |
| Blikajúca modrá-žltá za 2sek. | Bez zvuku | Nie je pridelená IP adresa v zariadení. Nastavte DHCP alebo TCP/IP. |
| Pri prvých operáciách blikajúca červená každé 2sek. | Bez zvuku | Porucha. Prosím kontaktujte technika. |
| Pri normálnej operácii, blikajúca červená LED každé 2sek. | Bez zvuku | Stav ochrany. |
| Krátko blikajúca žltá LED. | Bez zvuku | Zariadenie posiela dáta. |
| | | |

Nastavenie siete

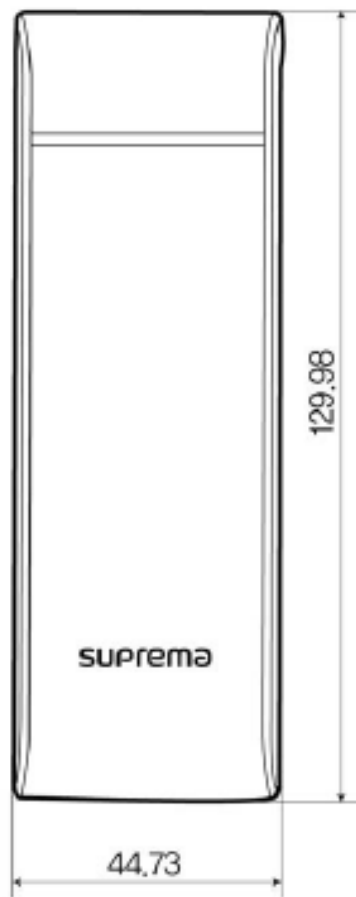
Ak sa zabudnú pri inštalácii sieťové nastavenia v X-Pass, tak je potrebné resetovať sieťové nastavenia (TCP/IP adresu a RS485 nastavenie). Resetovacie tlačidlo sa nachádza na zadnej strane zariadenia.



Inicializácia sieťových zariadení:

1. Stlačiť resetovacie tlačidlo na 3 sekundy alebo dlhšie.
2. Spojenie s X-Pass kontrolérom a softvérom Biostar Client (verzia 1.25 alebo novšia) môže byť cez TCP/IP alebo RS485.
Výrobné nastavenie siete: TCP/IP adresa : 192.168.0.1 s použitým serverom. RS485: PC pripojenie, 115200 bps.
3. Vložiť požadovanú TCP/IP adresu alebo RS-485 port. Nastavené hodnoty uložiť.
4. Po odstránení X-Pass v liste Device je potrebné znova nájsť zariadenie pomocou BioStar s novou TCP/IP adresou alebo RS485 nastavením.

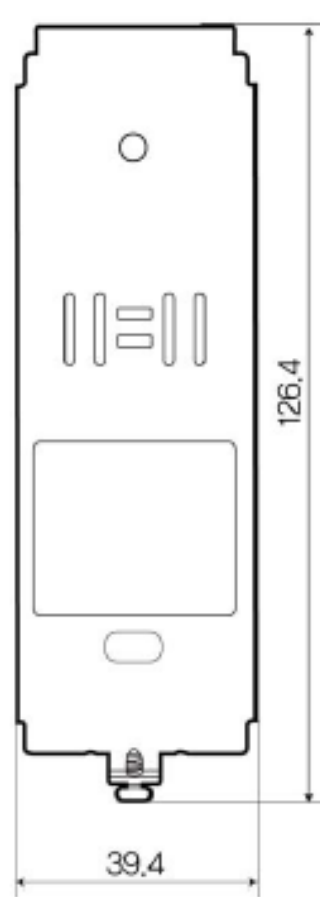
Rozmery



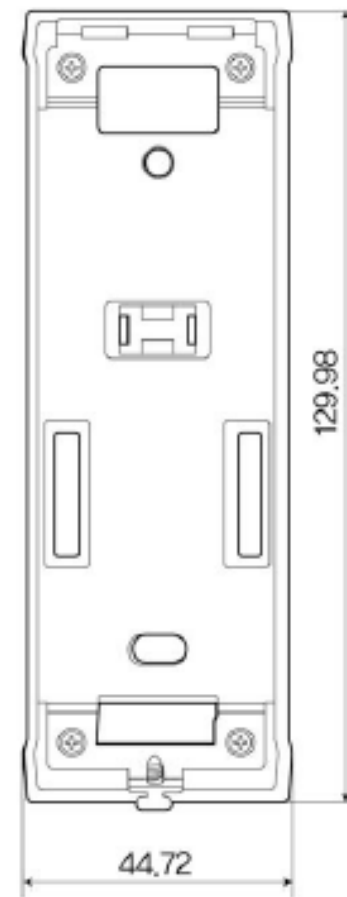
Predná strana.



Bočná strana.

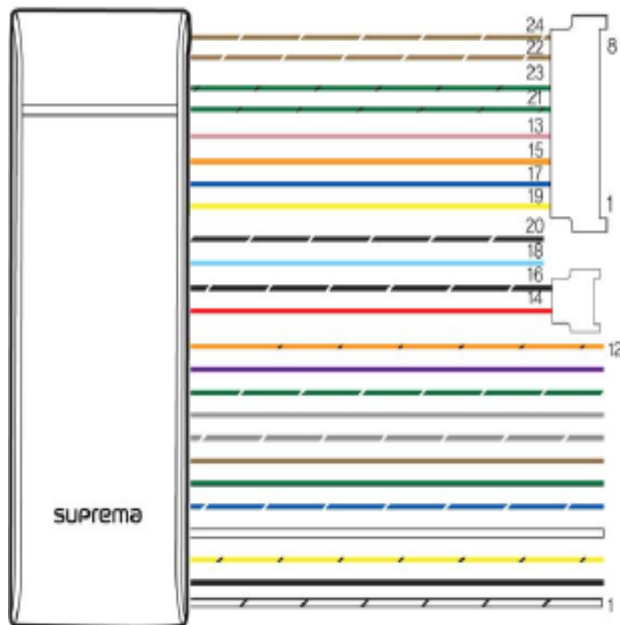


Držiak na stenu.

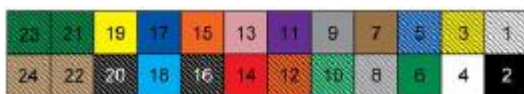


Externý držiak.

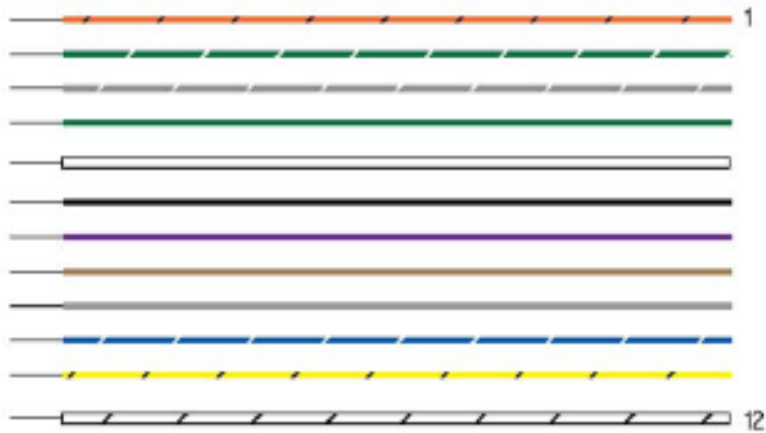
Popis konektorov a káblov.



| Č. | PIN | Popis | Farba |
|----|-----------|----------------|------------------------|
| 1 | 485 GND | 485 GND | Biela, čierny pásik. |
| 2 | WGD GND | Wiegand-GND | Čierna |
| 3 | 485- | 485- | Žltá, čierny pásik. |
| 4 | WGD D1 | Wiegand 1 | Biela |
| 5 | 485+ | 485+ | Modrá, biely pásik |
| 6 | WGD D0 | Wiegand 0 | Zelena |
| 7 | IN 1 | Vstup 1 | Hneda |
| 8 | RLY NO | Relé otvorené | Šeda, biely pásik |
| 9 | IN GND | Vstup GND | Šeda |
| 10 | RLY COM | Relé COM | Zelena, biely pásik |
| 11 | IN 0 | Vstup 0 | Fialova |
| 12 | RLY NC | Relé zatvorené | Oranžova, čierny pásik |
| 13 | TX+ | TX+ (LAN) | Ružova |
| 14 | PWR IN+ | Napájanie + | Červená |
| 15 | TX- | TX- (LAN) | Oranžova |
| 16 | PWR IN- | Napájanie - | Čierna, biely pásik |
| 17 | RX+ | RX+ (LAN) | Modra |
| 18 | PWR OUT + | Výstup nap. + | Svetlo modra |
| 19 | RX- | RX- (LAN) | Žltá |
| 20 | PWR OUT- | Výstup nap. - | Čierna, biely pásik |
| 21 | VB 1 | VB 1 | Zelena, čierny pásik |
| 22 | VB 2 | VB 2 | Hneda, biely pásik |
| 23 | VB 1 | VB 1 | Zelena, čierny pásik |
| 24 | VB 2 | VB 2 | Hneda, biely pásik |



Popis káblov.

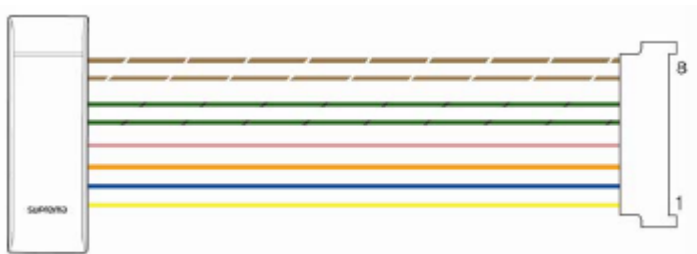


| Kábel | Popis PIN | Farba | |
|-------|-----------|---------|------------------------|
| 1 | Relé | RLY NC | Oranžova, čierny pásik |
| 2 | | RLY COM | Zelena, biely pásik |
| 3 | | RLY NO | Šeda, biely pasik |
| 4 | Wiegand | WGD D0 | Zelena |
| 5 | | WGD D1 | Biela |
| 6 | | WGD GND | Čierna |
| 7 | Vstupy | IN O | Fialova |
| 8 | | IN 1 | Hneda |
| 9 | | IN GND | Šeda |
| 10 | 485 | 485+ | Modra, biely pasik |
| 11 | | 485- | Žltá, čierny pasik |
| 12 | | 485 GND | Biela, čierny pasik |



| Napájací konektor | Popis PIN | Farba |
|-------------------|--------------------|---------------------|
| | Výstup napájania + | Čierna, biely pásik |
| | Výstup napájania - | Svetlo modrá |
| 3 | Napájanie + | Čierna, biely pásik |
| 1 | Napájanie - | Černena |

LAN kábel.



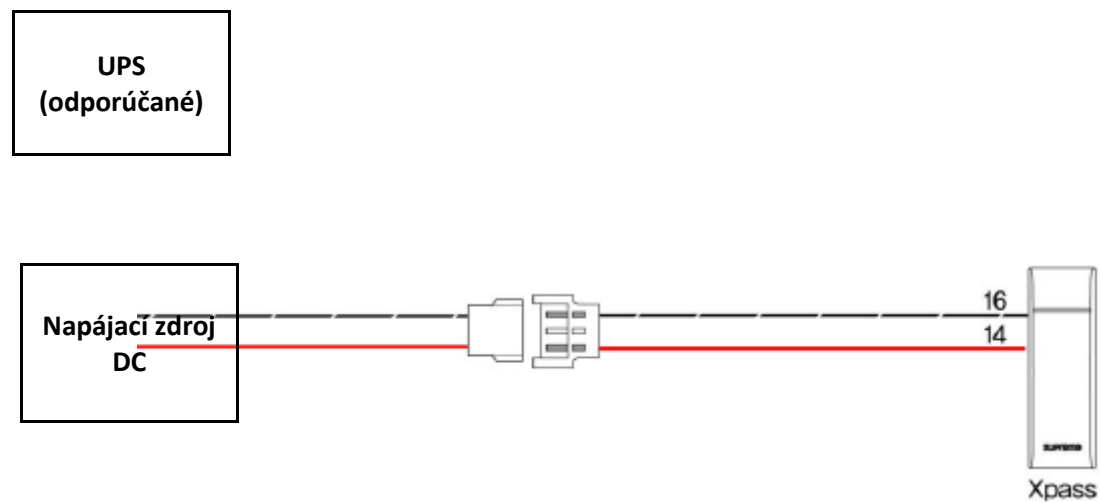
| LAN konektor | Popis PIN | Farba |
|--------------|-----------|----------------------|
| 1 | RX- | Žltá |
| 2 | RX+ | Modrá |
| 3 | TX- | Oranžová |
| 4 | TX+ | Ružová |
| 5 | VB1 | Zelená, čierny pásik |
| 6 | VB1 | Zelená, čierny pásik |
| 7 | VB2 | Hnedá, biely pásik |
| 8 | VB2 | Hnedá, biely pásik |

Predžovací ethernet kábel.



| RJ 45 (A) | Konektor (B) | Popis PIN | Farba |
|-----------|--------------|-----------|----------|
| 1 | 4 | RX- | Modrá |
| 2 | 3 | RX+ | Oranžová |
| 3 | 2 | TX- | Čierna |
| 4 | 1 | TX+ | Žltá |
| 5 | 5 | VB1 | Červená |
| 6 | 6 | VB1 | Zelená |
| 7 | 7 | VB2 | Hnedá |
| 8 | 8 | VB2 | Šeda |

Zapojenie napájania 1



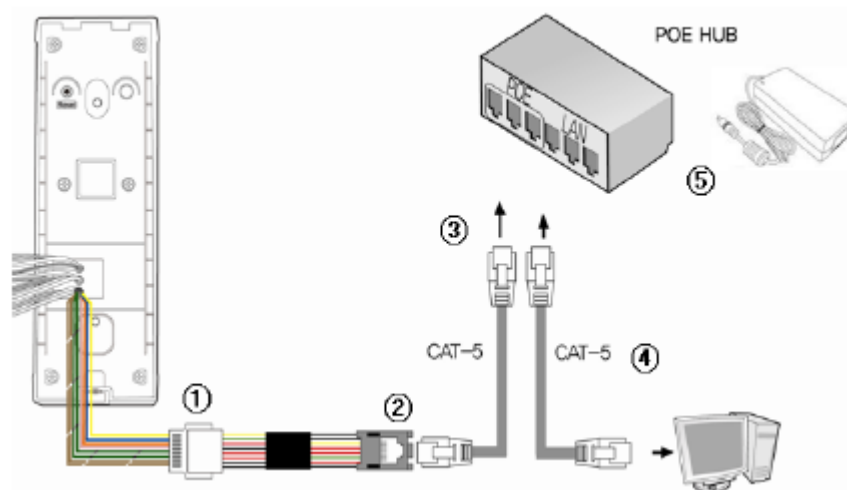
Odporúčaný napájací zdroj.

12V +/- 10% minimálne 1500mA.

V súlade s normou IEC / EN 60950-1.

Zapojenie napájania 2

Pred inštaláciou si pozorne prečítajte nižšie uvedené informácie. Skontrolovať či sú všetky káble správne pripojené pred zapnutím napájania PoE.

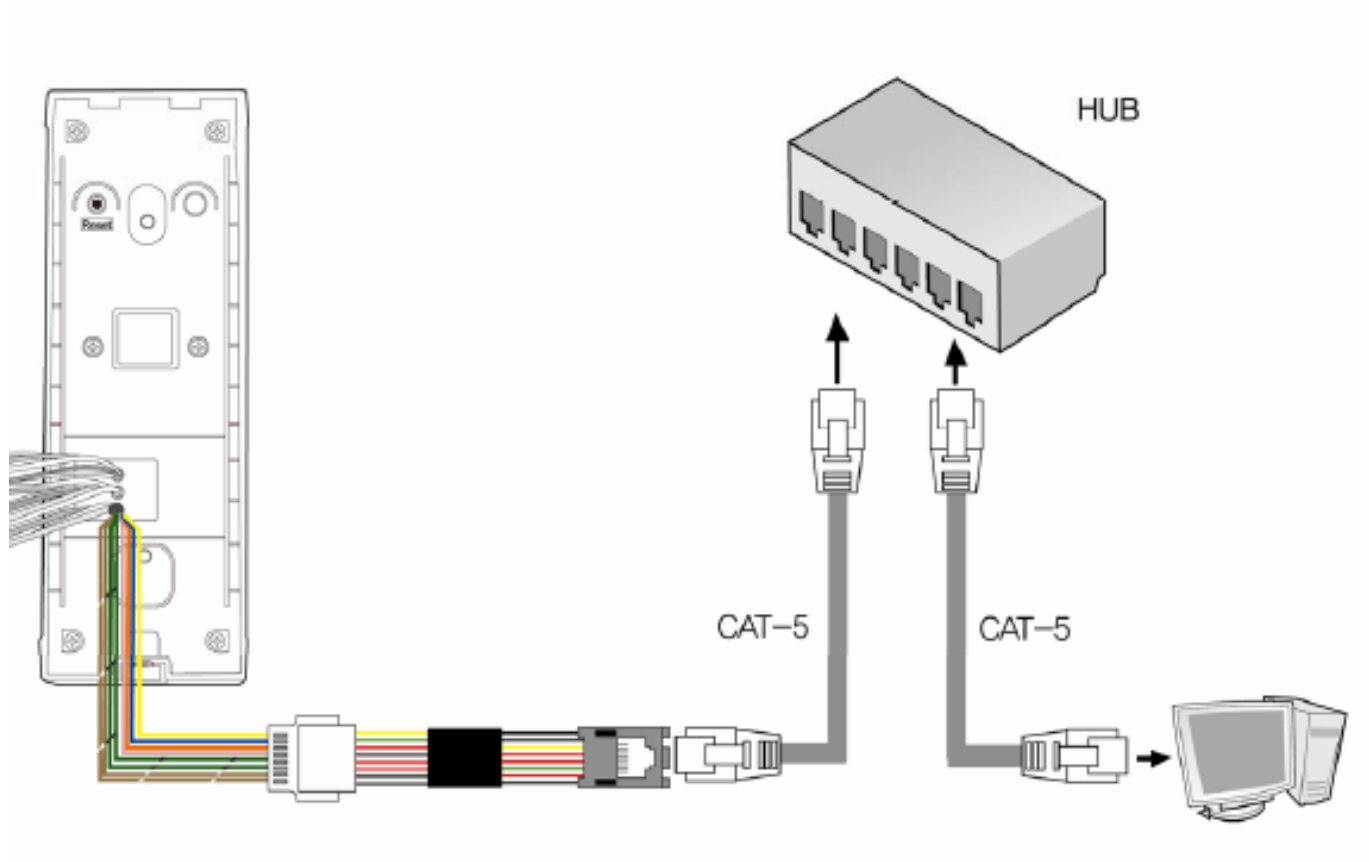


1. Pripojiť 8 portový konektor s RJ-45 Ethernet konektorom.
2. Pripojiť RJ45 kábel Cat5
3. Na opačnej strane pripojiť kábel do portu switchu s PoE .
4. Pripojiť ethernetový z PC do s portom switchu.
5. Zapnúť napájanie v PoE switchi

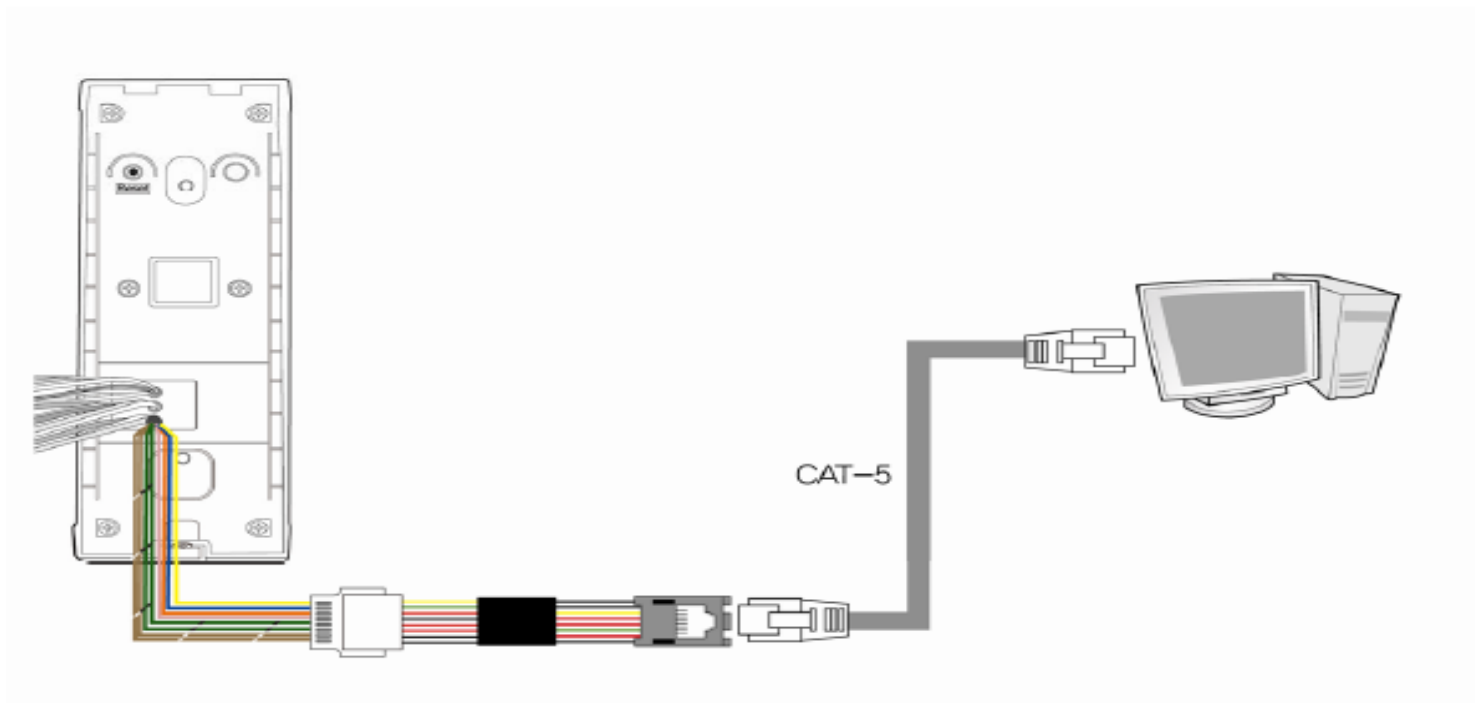
Odporúčané PoE napájanie.

Maximálna dĺžka LAN kábla s PoE napájaním je 100m.

Pripojenie LAN

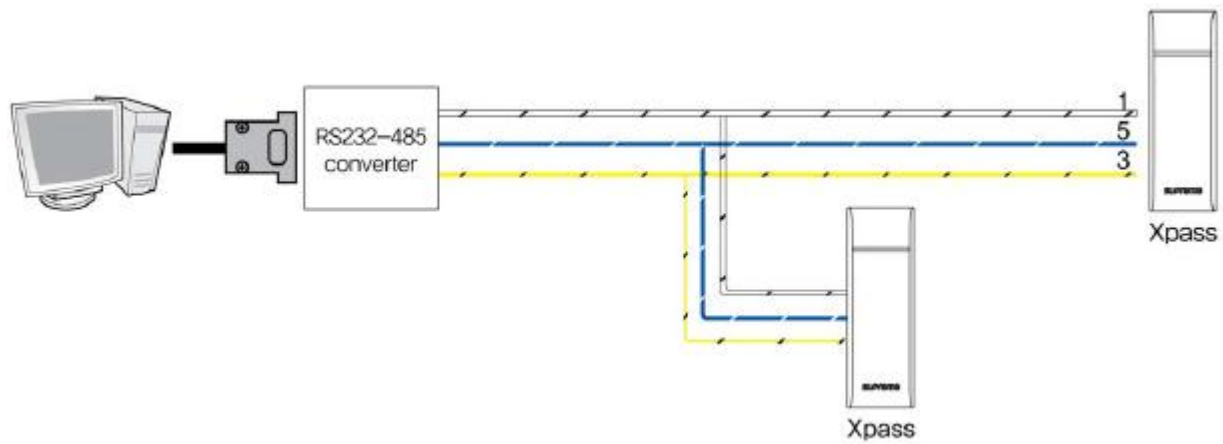


Pripojenie LAN (priame spojenie s PC)



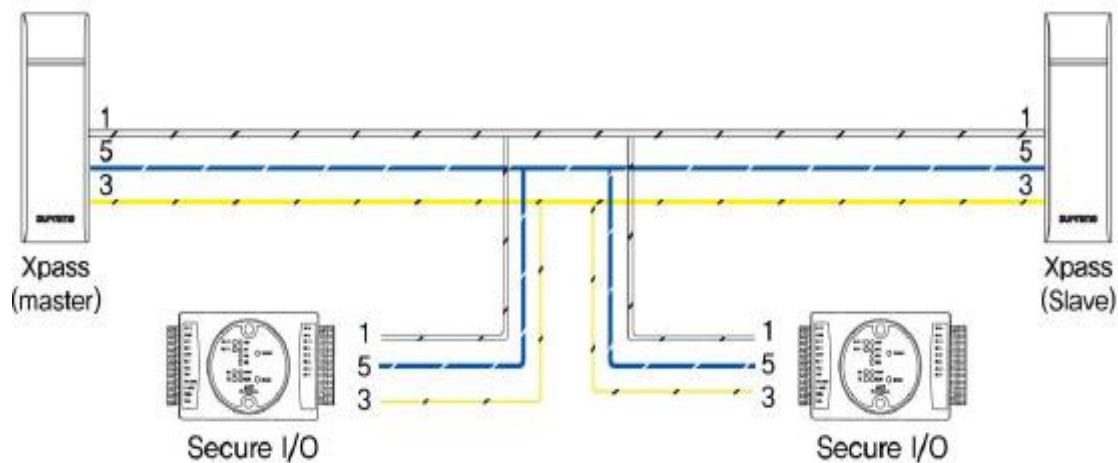
Pripojenie RS 485 pre základnú komunikáciu.

| PIN | Popis | Farba |
|-----|---------|---------------------|
| 1 | 485 GND | Biela, čierny pásik |
| 3 | 485- | Žltá, čierny pásik |
| 5 | 485+ | Modrá, biely pásik |



Pripojenie Secure I/O .

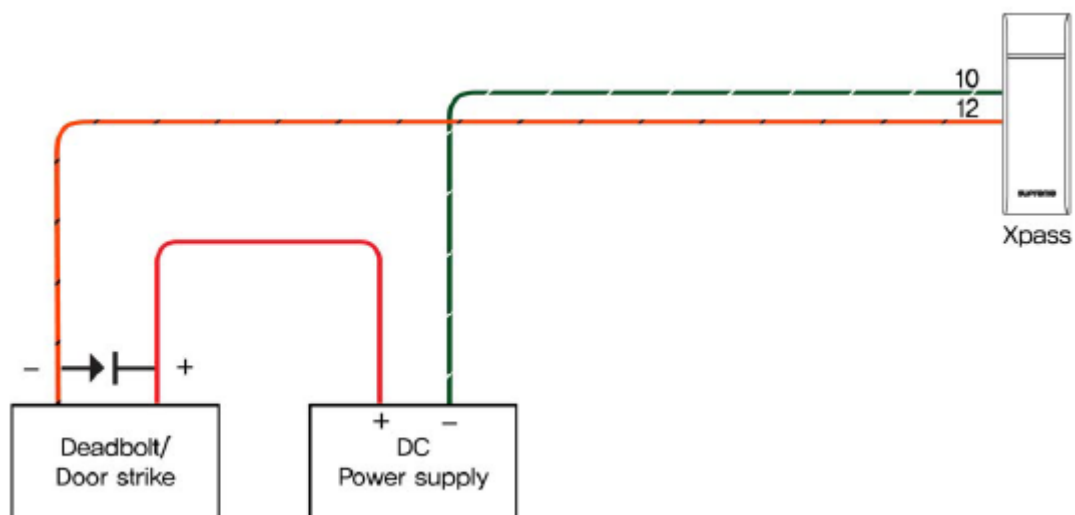
| PIN | Popis | Farba |
|-----|---------|---------------------|
| 1 | 485 GND | Biela, čierny pásik |
| 3 | 485- | Žltá, čierny pásik |
| 5 | 485+ | Modrá, biely pásik |



Upozornenie: Maximálne 8 zariadení (vrátane master čítačky) sa môže pripojiť na RS-485.

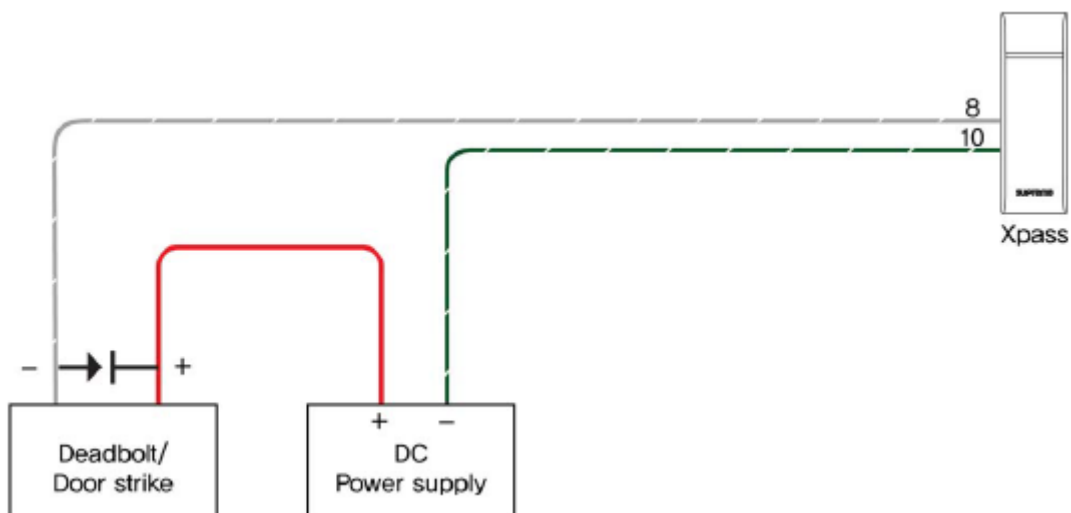
Spôsob pripojenia relé s NC kontaktom.

| PIN | Popis | Farba |
|-----|---------|------------------------|
| 10 | RLY COM | Zelena, biely pasik |
| 12 | RLY NC | Oranžova, čierny pasik |



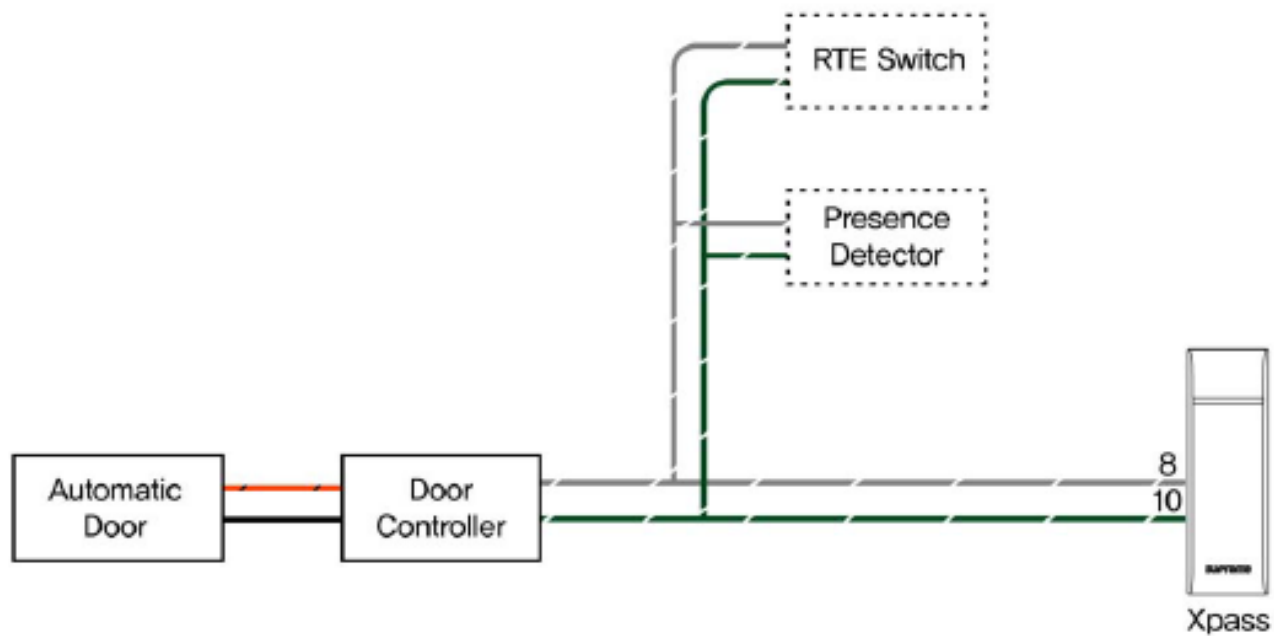
Spôsob pripojenia relé s NO kontaktom.

| PIN | Popis | Farba |
|-----|---------|----------------------|
| 8 | RLY NO | Šeda, biely pasik |
| 10 | RLY COM | Zelena, biely pasik. |



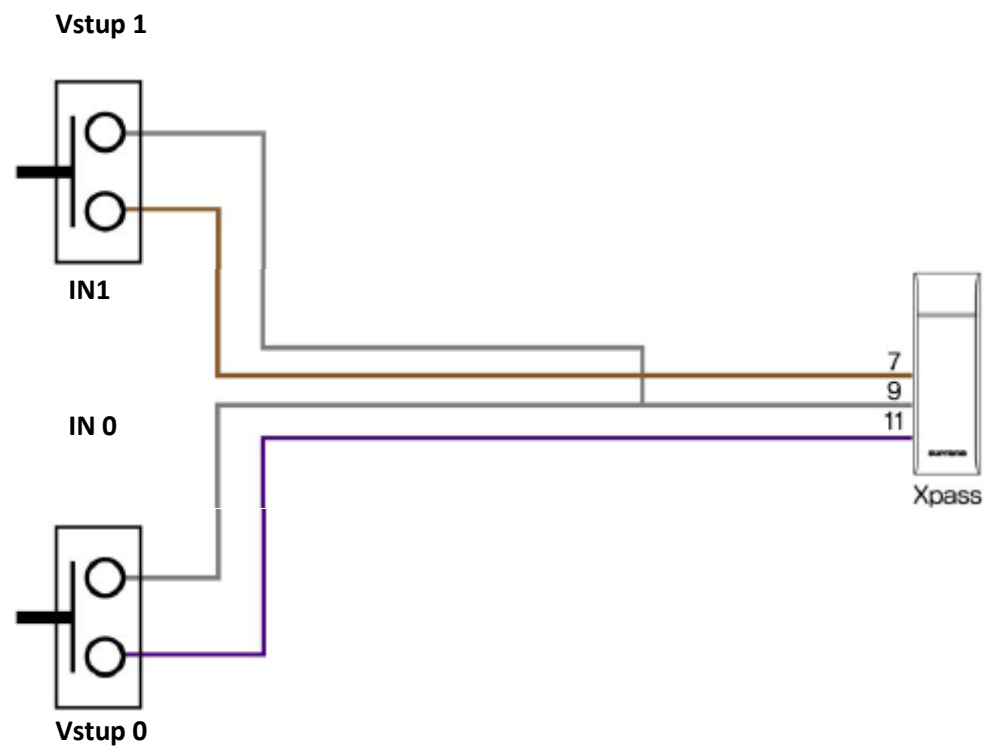
Spôsob pripojenia relé k automaticky otváraným dverám.

| PIN | Popis | Farba |
|-----|---------|----------------------|
| 8 | RLY NO | Šeda, biely pasik |
| 10 | RLY COM | Zelena, biely pasik. |



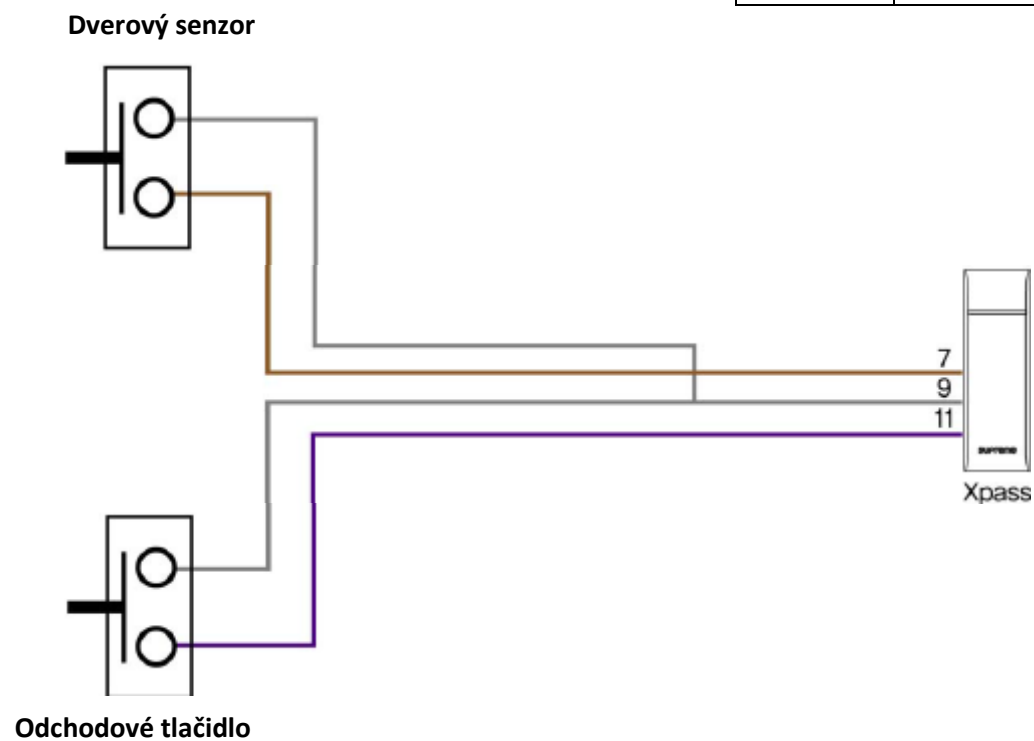
Spôsob pripojenia digitálnych vstupov (alarm, bezpečnostné tlačidlo).

| PIN | Popis | Farba |
|-----|--------|---------|
| 7 | IN 1 | Hnedá |
| 9 | IN GND | Šeda |
| 11 | IN 0 | Fialová |



Spôsob pripojenia digitálnych vstupov (odchodové tlačidlo, dverový senzor)

| PIN | Popis | Farba |
|-----|--------|---------|
| 7 | IN 1 | Hneda |
| 9 | IN GND | Šeda |
| 11 | IN 0 | Fialova |



Príklad pripojenia Wiegand (vstup/výstup)

Wiegand vstup

| PIN | Popis | Farba |
|-----|---------|--------|
| 2 | WGD GND | Čierna |
| 4 | WGD D1 | Biela |
| 6 | WGD D0 | Zelena |



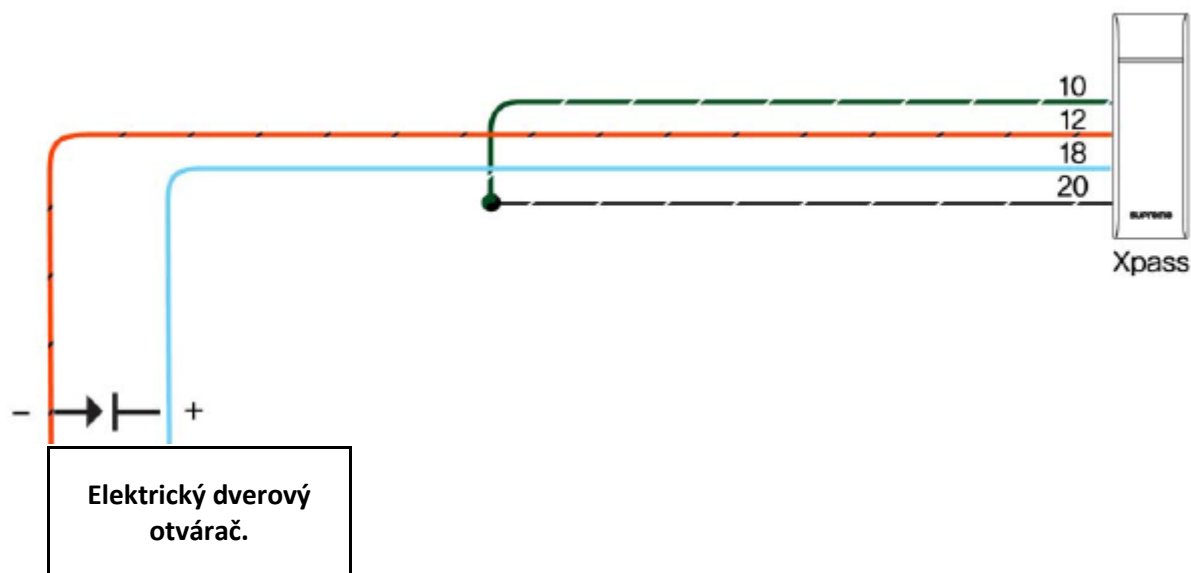
Wiegand výstup

| PIN | Popis | Farba |
|-----|---------|--------|
| 2 | WGD GND | Čierna |
| 4 | WGD D1 | Biela |
| 6 | WGD D0 | Zelena |



Výstup

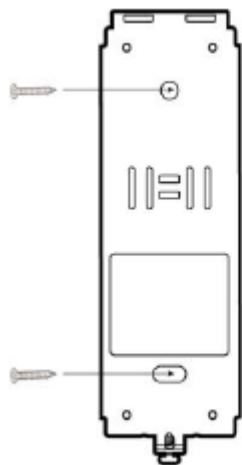
| PIN | Popis | Farba |
|-----|-----------|------------------------|
| 10 | RLY COM | Zelena, biely pásik |
| 12 | RLY NC | Oranžova, čierny pásik |
| 18 | PWR OUT + | Svetlo modrá |
| 20 | PWR OUT - | Čierna, biely pásik |



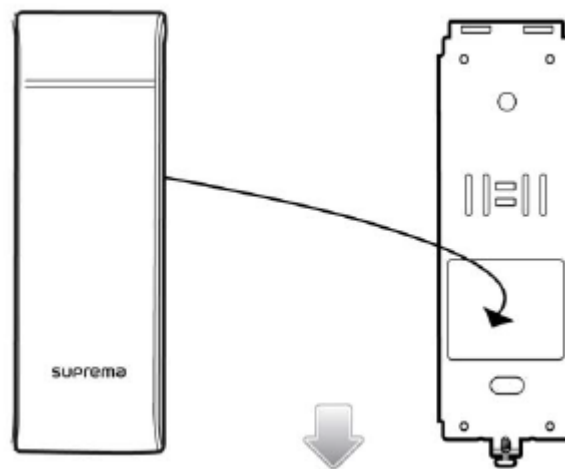
Upozornenie: Maximálne zaťaženie výstupu je 700mA.

Montáž držiaka na stenu.

Držiak na stenu prichytiť pomocou skrutiek.



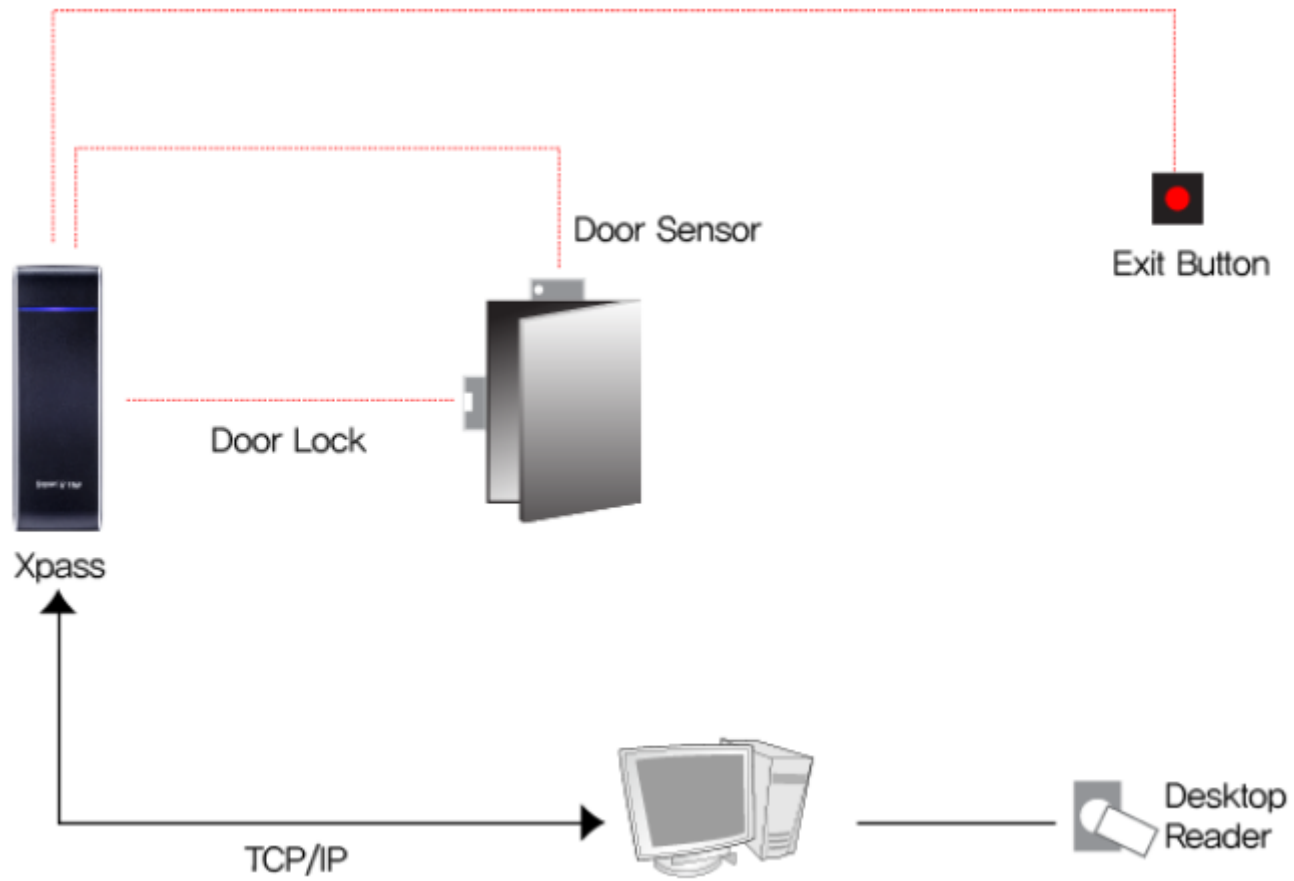
Zavesiť X-Pass na stenovú konzolu.



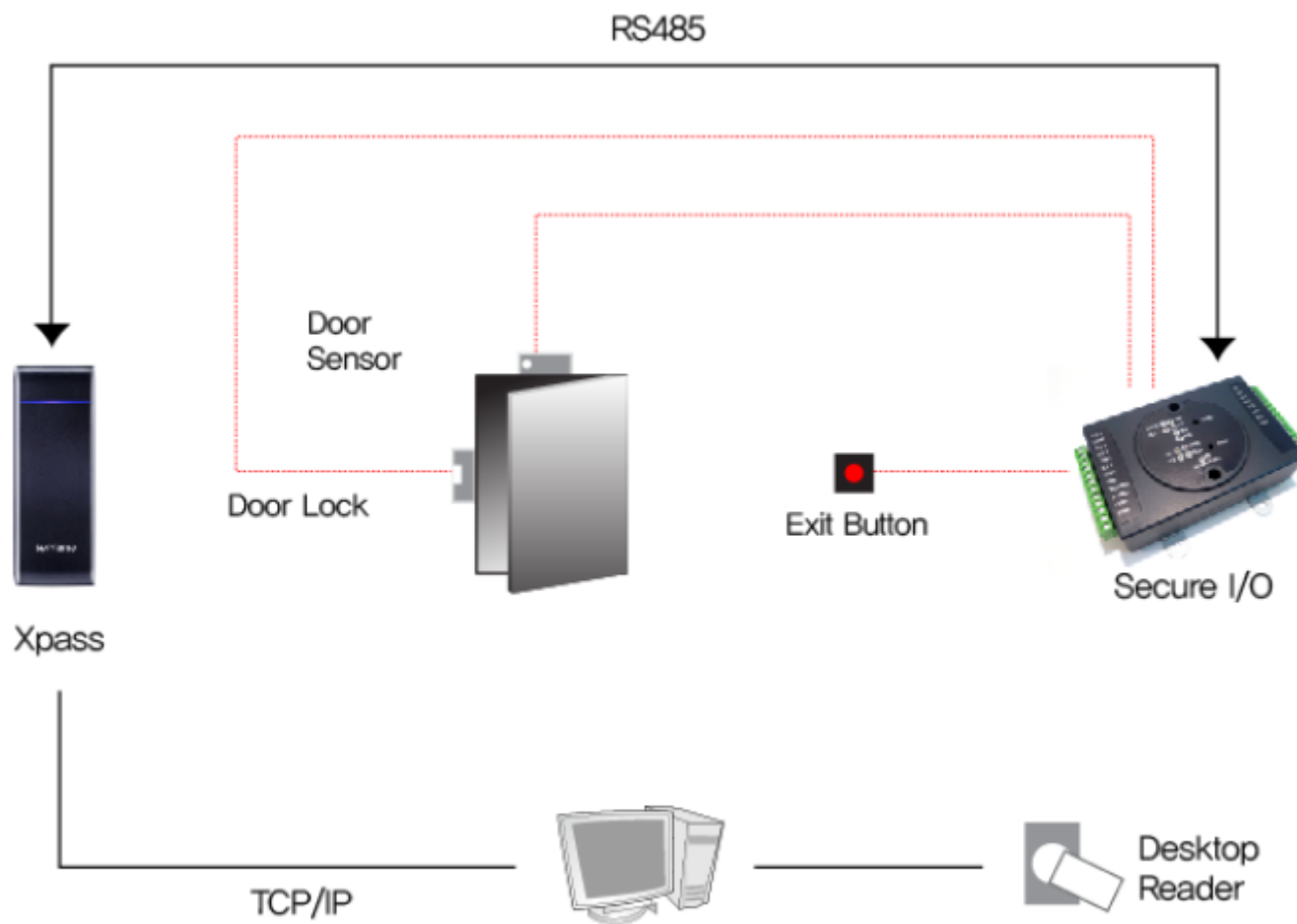
Skrutkou zafixovať X-Pass s držiakom.



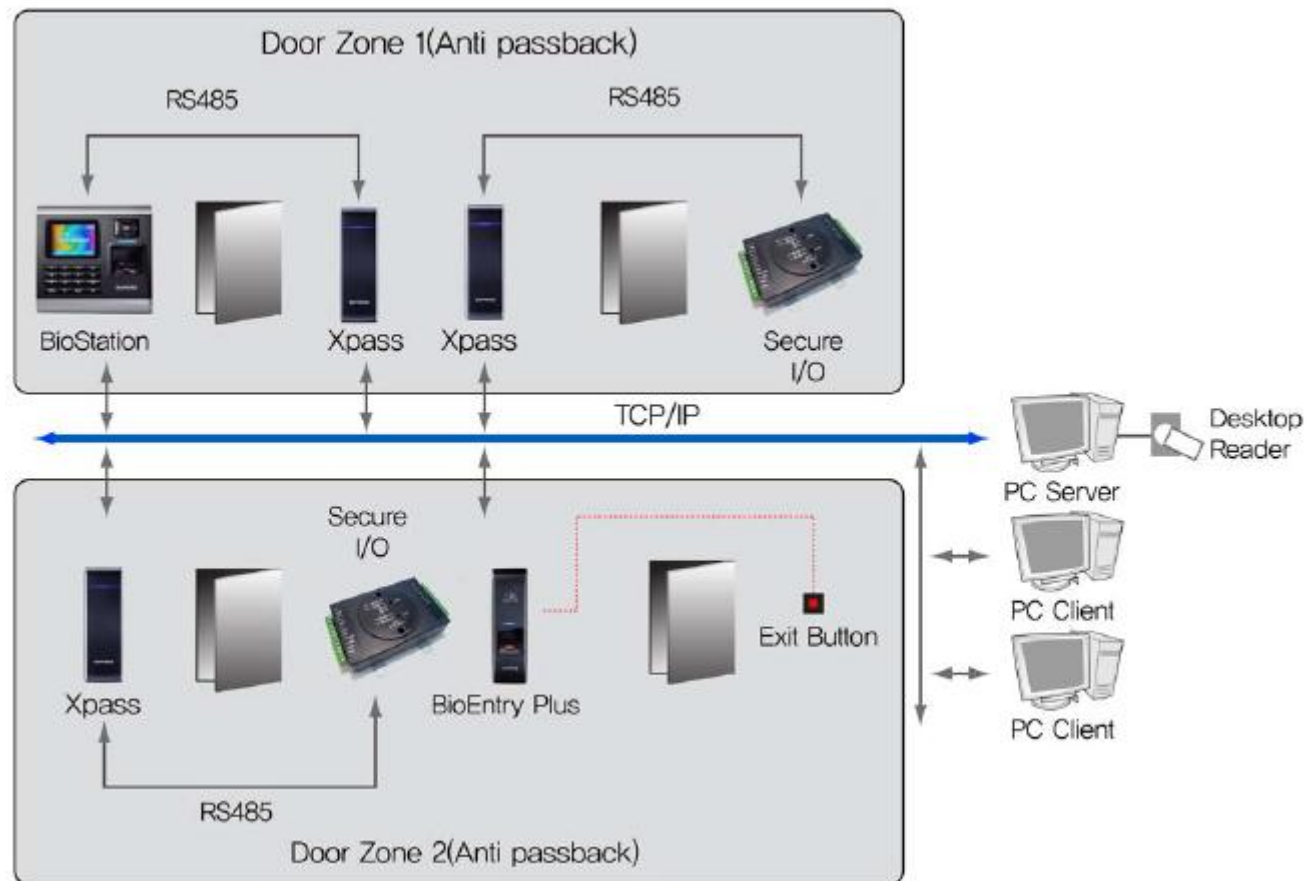
Príklad inštalácie 1 (stand alone)



Príklad inštalácie 2 (stand alone a Secure I/O)



Príklad inštalácie 3 (TCP/IP)



Špecifikácia

| | |
|---------------------|---|
| CPU | 32 bit Micro-processor |
| Pamäť | 8MB FLASH + 16MB SDRAM |
| RF karty | 13.56 MHz Mifare (XPM) 125 KHz EM Prox (XPE) 125 KHz HID Prox (XPH) |
| Pamäť užívateľov | 40000 |
| Pamäť udalostí | 50000 |
| Sieťové rozhranie | TCP/IP, RS485 |
| Krytie | IP 65 |
| Zvuk | Multi tónový bzučiak |
| LED | Multi farebná LED |
| Batéria | RTC Lithium-ion nabíjateľná batéria |
| Vstup/ výstup I/O | Relé 1x Tamper 1x Prepínací vstup 2x Wiegand 1x |
| Napájanie | 12Vdc, POE |
| Prevádzková teplota | -20 ~ 50°C |
| Rozmery | 45 x 130 x 27mm |
| Certifikáty | CE, FCC, KCC, IP65 |

Upozornenie : Pri výmene RTC batérie použiť správnu batériu ináč môže batéria vybuchnúť.

Elektrické parametre.

| | Min. | Typ | Max. | Popis |
|---------------------------|------|------|--------|-------------------------------------|
| Napájanie | | | | |
| Napätie | 10,8 | 12 | 13,2 | Použiť len stabilizovaný zdroj. |
| Prúd (mA) | | | 200 | |
| Vstup | | | | |
| VIH (V) | | TBD | | |
| VIL (V) | | TBD | | |
| Odpor (Ω) | | 4.7k | | Vstupy sa vyvažujú 4.7k odporom. |
| TTL/Wiegand výstup | | | | |
| VOH (V) | | 5 | | |
| VOL (V) | | 0,8 | | |
| Odpor (Ω) | | 4.7k | | Výstup s NO ma vnútorný odpor 4.7k. |
| Relé | | | | |
| Spínací prúd (A) | | | 1 | 30V DC |
| | | | 0,3 | 125V AC |
| Spínací výkon | | | 30W | DC |
| | | | 37.5VA | AC |