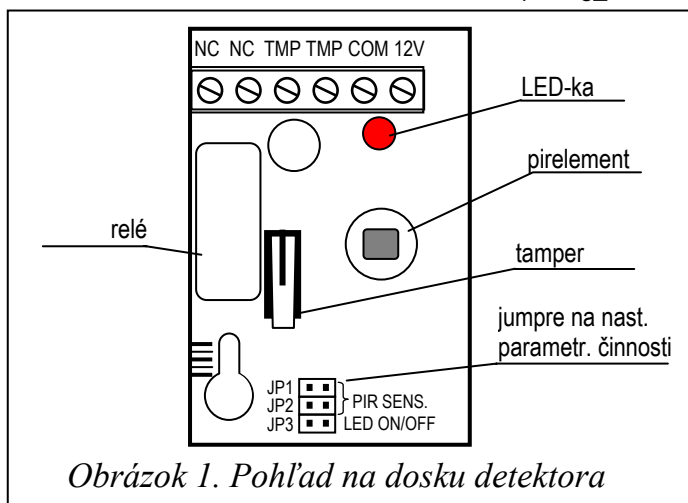


Mikroprocesorové detektory série AQUA sú charakteristické vysokou citlivosťou a odolnosťou proti rušeniu. V detektore AQUA RING je využitý duálny PIR element.

SVORKY:

- NC** - alarmové relé (NC)
- TMP** - tamper (NC)
- COM** - zem (0V)
- 12V** - vstup napájania (9-16V DC)



Tri páry jumperov slúžia na nastavenie parametrov činnosti detektora (pozri tabuľku).

	JP1	JP2	JP3
Nízka citlivosť	□ □	□ □	
Stredná citlivosť	□ □	■ ■	
	■ ■	□ □	
Vysoká citlivosť	■ ■	■ ■	
LED-ka v činnosti			■ ■
LED-ka vypnutá			□ □

□ □ - kolíky roztvorené ■ ■ - kolíky zatvorené

LED-ka svieti červenou farbou počas asi dvoch sekúnd počas činnosti detektora, čo inštalatérovi umožňuje overiť správnosť jeho činnosti a približné určenie veľkosti chránenej zóny.

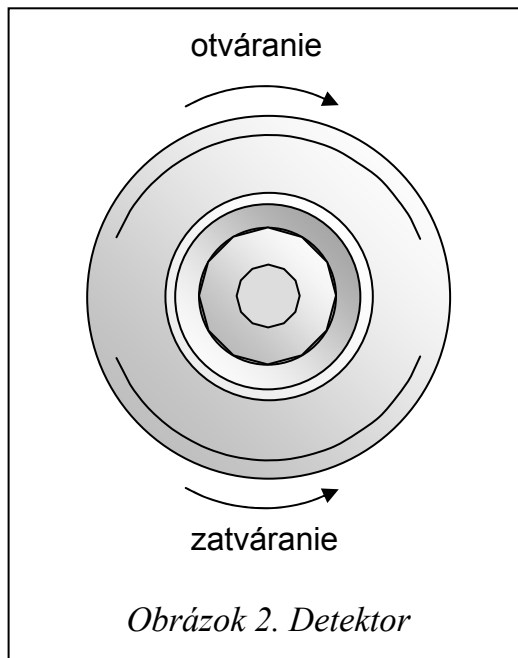
Počas 30-tich sekúnd po pripojení napätia napájania je detektor v testovacom režime, čo signalizuje rýchlym blikaním LED-ky. Až po uplynutí tohto času detektor prechádza do stavu pripravenosti na činnosť.

Detektor monitoruje napätie napájania. V prípade poklesu napätia na menej ako 9 V ($\pm 5\%$) na čas dlhší ako 2 sekundy, signalizuje stav narušenia, až do momentu návratu napätia na minimum 9 V ($\pm 5\%$).

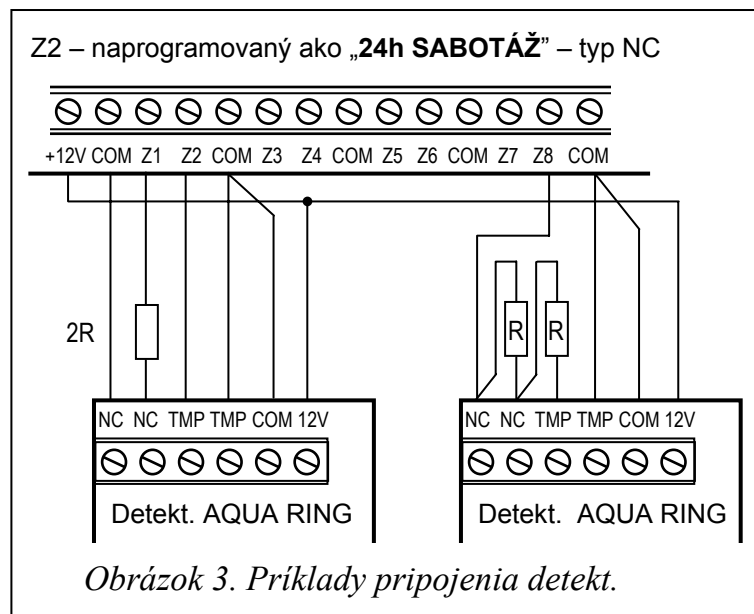
MONTÁŽ

Detektor je prispôsobený na montáž na strop. Pred namontovaním krytu je potrebné vybrať dosku s elektronikou a vytvoriť zodpovedajúce otvory na skrutky a kabeláž v zadnom kryte detektora.

Doporučuje sa zachovať zvláštnu ostražitosť, aby počas montáže nebol zašpinený alebo poškodený PIR element.



Na obrázku 3 sú zobrazené príklady typického pripojenia detektorov v konfigurácii EOL (jednoduché vyváženie) a v konfigurácii 2EOL (dvojité vyváženie). Rezistory treba montovať vnútri detektora.



TECHNICKÉ INFORMÁCIE

Doporučené napätie napájania	12V DC
Priemerný odber prúdu ($\pm 10\%$)	9,5mA
Čas signalizácie narušenia	2s
Chránená oblasť:	
pri montáži vo výške 2,4m	36m ²
pri montáži vo výške 3,7m	80m ²
Pracovná teplota	-10...+50°C
Detekovaná rýchlosť pohybu	do 3 m/s
Rozmery	ø97x29mm
Doporučená výška montáže	od 2,2m do 4,5m

Preklad vyhotovila spoločnosť HDSecurity, Hviezdna 38, Bratislava
www.satel.pl



SATEL sp. z o.o.
ul. Schuberta 79
80-172 Gdańsk
POLSKA
info@satel.pl
www.satel.pl

Usporiadanie strán do tlače (4na1)

4,1,4,1,2,3,2,3