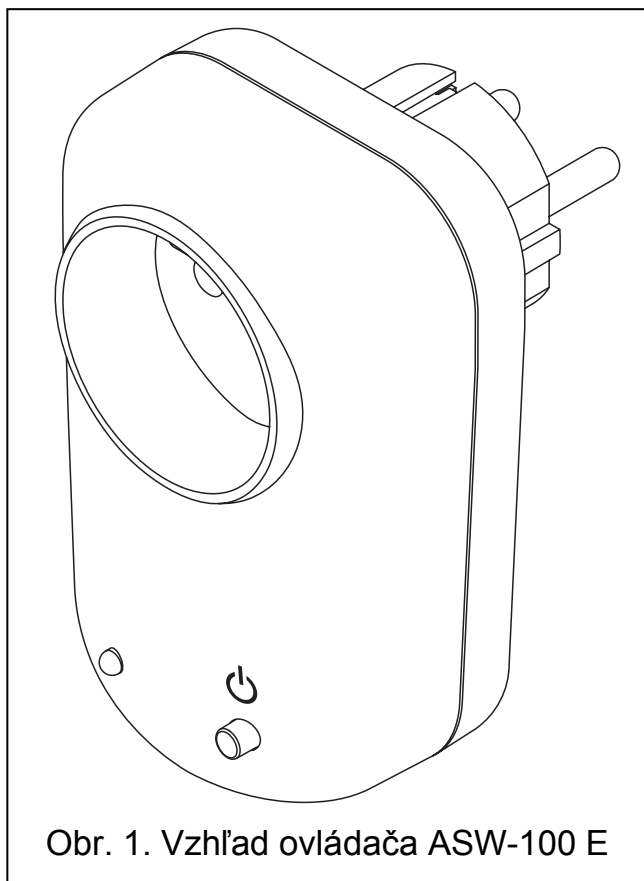
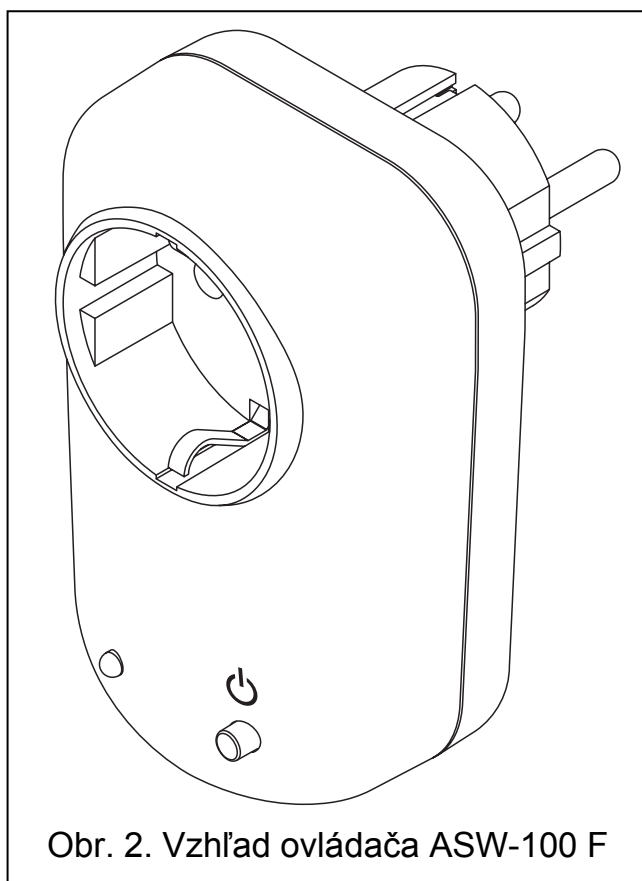


Bezdrôtové ovládače 230V AC ASW100 E a ASW-100 F spolupracujú s kontrolérom bezdrôtového systému ACU-100. Sú obsluhované kontrolérom ACU-100 s programovou verziou 1.05 alebo novšou. Umožňujú diaľkové zapínanie a vypínanie zariadení pripojených na zásuvky 230V AC. Písmeno na konci označenia zodpovedá typu zásuvky v ovládači na: typ E (EURO) v ovládači ASW100 E, typ F (SCHUKO) v ovládači ASW100 F. Bezdrôtový ovládač 230V AC zaberá 1 pozíciu na zozname bezdrôtových zariadení obsluhovaných kontrolérom. Ovládač je napájaný zo siete 230V.


1. Popis ovládača



Obr. 1. Vzhľad ovládača ASW-100 E



Obr. 2. Vzhľad ovládača ASW-100 F

Spôsob činnosti tlačidla označeného symbolom  je závislý od konfigurácie, v ktorej ovládač pracuje (pozri návod na obsluhu kontroléra ACU-100):

režim 0 – tlačidlo neumožňuje ručné ovládanie elektrického obvodu – stlačenie tlačidla nemá vplyv na elektrický obvod 230V, ale informácia o stave je zasielaná do kontroléra, a jeho prostredníctvom do zabezpečovacej ústredne. Zodpovedajúce naprogramovanie vstupu ústredne umožňuje použiť tlačidlo na rôzne úlohy.

- režim 1 – tlačidlo umožňuje ručné ovládanie elektrického obvodu – stlačenie tlačidla zatvára / otvára elektrický obvod 230V (zapína / vypína zariadenie pripojené do zásuvky ovládača).
- režim 2 – tlačidlo umožňuje ručné ovládanie elektrického obvodu a vypnutie diaľkového ovládania – krátke stlačenie tlačidla zatvára / otvára elektrický obvod 230V (zapína / vypína zariadenie pripojené do zásuvky ovládača). Stlačenie tlačidla a podržanie ho na 3 sekundy vypína / zapína diaľkové ovládanie elektrického obvodu (keď je diaľkové ovládanie vypnuté, tak LED-ka bliká).

Pomocou dvojfarebnej LED-ky sú oznamované nasledujúce informácie:

- LED-ka svieti zelenou farbou – elektrický obvod 230V je otvorený (zariadenie pripojené do zásuvky ovládača je zapnuté)
- LED-ka svieti červenou farbou – elektrický obvod 230V je zatvorený (zariadenie pripojené do zásuvky ovládača je vypnuté)
- LED-ka bliká zelenou farbou – diaľkové ovládanie zariadenia je vypnuté, elektrický obvod 230V je otvorený (zariadenie pripojené do zásuvky ovládača je zapnuté)
- LED-ka bliká červenou farbou – diaľkové ovládanie zariadenia je vypnuté, elektrický obvod 230V je zatvorený (zariadenie pripojené do zásuvky ovládača je vypnuté)

Okrem toho počas periódy komunikácie mení LED-ka na moment farbu svietenia: ak svieti / bliká zelenou farbou, tak mení farbu na červenú; ak svieti / bliká červenou farbou, tak mení farbu na zelenú.

2. Popis inštalácie

Bezdrôtové ovládače 230V ASW-100 E a ASW-100 F musia byť nainštalované v uzatvorených priestoroch s normálnou vlhkosťou vzduchu.




Pred vloženíím bezdrôtového ovládača do zásuvky 230V je treba oboznámiť sa s elektrickou inštaláciou objektu. V zásuvke, do ktorej má byť ovládač vložený musí byť fázový vodič pripojený na ľavej a nulový vodič na pravej strane zásuvky.

Na nainštalovanie ovládačov ASW-100 E alebo ASW-100 F v systéme ABAX treba:

1. Pridať ovládač do bezdrôtového systému (pozri návod na obsluhu kontroléra ACU-100). Nálepka so 7 miestnym sériovým číslom, ktoré treba vložiť pri registrácii ovládača v systéme sa nachádza na kryte.
2. Vložiť ovládač do vybranej zásuvky 230V.
3. Skontrolovať úroveň signálu, ktorý prichádza z ovládača do kontroléra. V prípade potreby vybrať inú zásuvku a opätovne skontrolovať úroveň signálu.
4. Po vybratí miesta inštalácie zabezpečujúceho optimálnu úroveň signálu skonfigurovať ovládač zhodne s požiadavkami. Informácie týkajúce sa konfigurácie sú uvedené v návode na obsluhu kontroléra ACU-100.

3. Technické informácie

| | |
|---------------------------|--------------------------------------|
| Pracovná frekvencia | 868,0MHz ÷ 868,6MHz |
| Dosah | do 150m (na otvorenom priestranstve) |
| Napájanie | 230V AC |
| Maximálne zaťaženie | 16A |
| Pracovná teplota..... | 0°C...+55°C |
| Rozmery | 65x100x77mm |

| VYHLÁSENIE O ZHODE | | CE1471 |
|---|---|--------|
| Výrobok: ASW-100 E – Bezdrôtový ovládač 230V AC systému ABAX so zásuvkou typu E ASW-100 F – Bezdrôtový ovládač 230V AC systému ABAX so zásuvkou typu F | Výrobca: SATEL spółka z o.o. ul. Schuberta 79 80-172 Gdańsk, POLSKO | |
| Popis výrobku: Bezdrôtový ovládač 230V AC určený na spoluprácu s kontrolérom bezdrôtového systému ABAX, pracujúci vo frekvenčnom pásme 868,0MHz – 868,6MHz, napájaný napätím 230V AC. Zariadenie je určené na použitie v systémoch signalizácie vlámania a napadnutia. | | |
| Výrobok je zhodný s nariadeniami EÚ: R&TTE 1999/5/EC | | |
| Výrobok spĺňa požiadavky noriem: R&TTE: ETSI EN 300 220-1: v.1.3.1; ETSI EN 300 220-3: v.1.1.1 EMC: ETSI EN 301 489-1 V1.6.1; ETSI EN 301 489-3 V1.4.1 Bezpečnosť: EN60950-1:2001 | | |
| Jednotka je zapísaná: Číslo inedntifikácie: 1471 | | |
| Gdańsk, Poľsko 2007-01-11 | Riaditeľ skúšob. oddelenia:  Michał Konarski | |
| Aktuálny obsah vyhlásenia o zhode s CE a certifikátov je možné stiahnuť z internetovej stránky výrobcu www.satel.pl | | |

SATEL sp. z o.o.
 ul. Schuberta 79
 80-172 Gdańsk
 www.satel.pl

tlač (4na1):
4,1,4,1,2,3,2,3