



GREY GREY Plus

DUÁLNY DIGITÁLNY PIR+MW DETEKTOR POHYBU

grey_sk 02/13

Detektor GREY / GREY Plus umožňuje zistiť pohyb v chránenom priestore.

1. Vlastnosti

- Detektor PIR a MW.
- Regulovaná citlivosť detekcie oboch detektorov.
- Digitálny algoritmus detekcie pohybu.
- Možnosť odolnosti na pohyb zvierat s hmotnosťou do 15 kilogramov.
- Digitálna kompenzácia teploty.
- Funkcia antimaskingu realizovaná detektorom MW [GREY Plus].
- Dvojfarebná LED-ka na signalizáciu zistenia pohybu / alarmu.
- Diaľkové zapínanie/vypínanie LED-ky.
- Pamäť alarmu.
- Možnosť osobitného testovania detektorov.
- Kontrola signálnej sústavy a napätia napájania.
- Sabotážna ochrana pred otvorením krytu.

2. Technické informácie

Napätie napájania	12 V DC \pm 15%
Odber prúdu v pohotovostnom režime	
GREY	10 mA
GREY Plus	13 mA
Maximálny odber prúdu	
GREY	17 mA
GREY Plus	18 mA
Maximálne zaťaženie kontaktov relé	40 mA / 16 V DC
Pracovná frekvencia mikrovln	24 GHz
Detekovaná rýchlosť pohybu	0,3...3 m/s
Čas signalizácie alarmu	2 s
Čas štartovacieho režimu	30 s
Odporúčaná výška montáže	2,4 m
Trieda prostredia podľa EN50130-5	II
Pracovná teplota	-10...+55 °C
Maximálna vlhkosť ovzdušia	93 \pm 3%
Rozmery	63 x 96 x 49 mm
Hmotnosť	
GREY	98 g
GREY Plus	100 g

Vyhlásenie o zhode je dostupné na adrese www.satel.eu/ce

3. Popis

Detektor zahlásí alarm, keď oba detektory zistia pohyb v chránenom priestore v časovom odstupe kratšom ako 5 sekúnd.

Antimasking

Zistenie detektorom mikrovln objektu pohybujúceho sa vo vzdialenosti 10-20 centimetrov od detektora je chápané ako pokus zakrytia detektora a spôsobí zapnutie relé antimaskingu na 2 sekundy. Objekty prepúšťajúce mikrovlny, ale izolujúce žiarenie IR nie sú zisťované funkciou antimaskingu.

Funkcie kontroly

V prípade poškodenia signálnej sústavy alebo pri poklese napätia pod 9 V ($\pm 5\%$) na čas dlhší ako 2 sekundy, bude detektor hlásiť poruchu. Porucha je signalizovaná zapnutím alarmového relé a svietením LED-ky červenou farbou. Signalizácia poruchy trvá počas celého času jej trvania.

Diaľkové zapínanie/vypínanie LED-ky

Diaľkové zapínanie/vypínanie LED-ky je možné, keď je jumper LED v pozícii OFF. Diaľkové zapínanie/vypínanie LED-ky umožňuje svorka LED. LED-ka je zapnutá, keď je na svorku privedená zem napájania. LED-ka je vypnutá, keď je svorka odpojená od zeme napájania. Na svorku je možné pripojiť výstup zabezpečovacej ústredne typu OC naprogramovaný napr. ako STAV SERVISNÉHO REŽIMU, RELÉ BI alebo STAV TESTU VSTUPOV.

Pamäť alarmu

Ak je zapnutá LED-ka, môže detektor signalizovať pamäť alarmu. Zapínanie/vypínanie pamäte alarmu umožňuje svorka MEM. Pamäť alarmu je zapnutá, keď je na svorku privedená zem napájania. Pamäť alarmu je vypnutá, keď je svorka odpojená od zeme napájania. Ak je pamäť alarmu zapnutá a detektor zahlási alarm, LED-ka začne blikať červenou farbou. Signalizácia pamäte alarmu bude trvať do času opätovného zapnutia pamäte alarmu (privedenia zeme napájania na svorku MEM). Vypnutie pamäte alarmu neukončí signalizáciu pamäte alarmu. Na svorku MEM je možné pripojiť výstup zabezpečovacej ústredne typu OC naprogramovaný napr. ako STAV STRÁŽENIA.

4. Doska elektroniky

① detektor mikrovln.

② svorky:

- NC** - alarmový výstup (relé NC);
- TMP** - sabotážny výstup (NC);
- AM** - výstup antimaskingu (relé NC) [GREY Plus];
- MEM** - zapínanie/vypínanie pamäte alarmu;
- LED** - zapínanie/vypínanie LED-ky;
- COM** - zem;
- 12V** - vstup napájania (plus).

③ dvojfarebná LED-ka signalizuje:

- alarm – svieti 2 sekundy červenou farbou;
- pamäť alarmu – blikať červenou farbou;
- zistenie pohybu jedným z detektorov – svieti 2 sekundy zelenou farbou;
- poruchu – svieti červenou farbou;
- štartovací režim – blikať striedavo červenou a zelenou farbou.

④ dvojitý pirelement. **Je zakázané dotýkať sa pirelementu, nakoľko sa môže zašpiniť.**

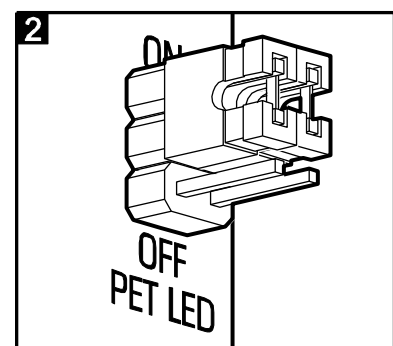
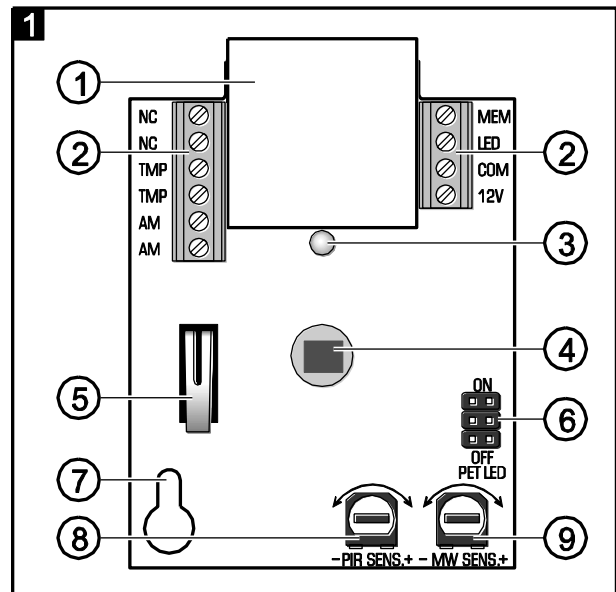
⑤ sabotážny kontakt.

⑥ jumpre na nastavenie detektora:

PET - zapnutie/vypnutie možnosti odolnosti na pohyb zvierat. Možnosť je zapnutá, keď je jumper nasadený na pozícii ON (obr. 2).

LED - zapnutie/vypnutie LED-ky. LED-ka je zapnutá, keď je jumper nasadený na pozícii ON (obr. 2) – diaľkové zapínanie/vypínanie LED-ky vtedy nie je možné.

⑦ otvor na úchytnú skrutku.

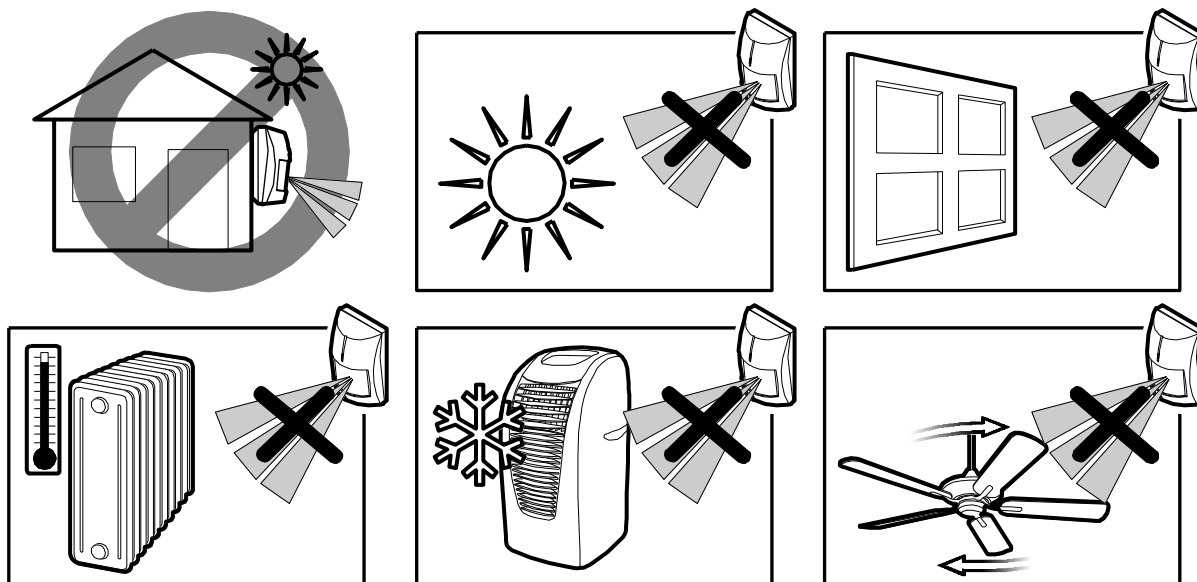


- 8) potenciometer na reguláciu citlivosti detektora PIR.
- 9) potenciometer na reguláciu citlivosti detektora mikrovln. Treba pamätať, že mikrovlny môžu prenikať cez napr. sklo, sadrokartón, nekovové dvere a podobne.

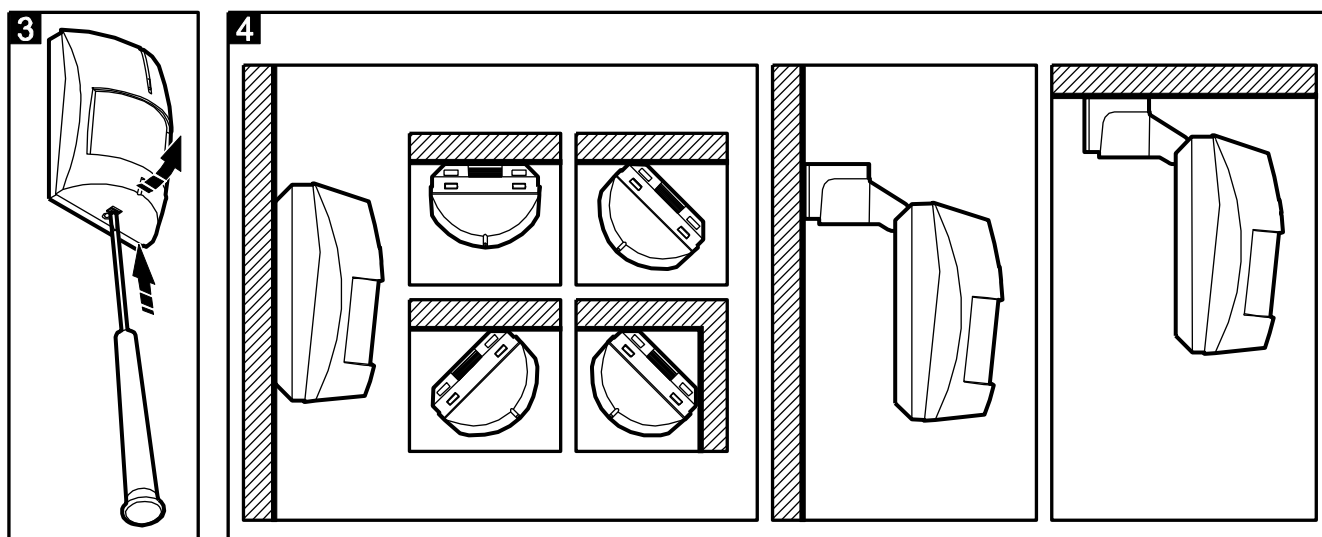
5. Montáž



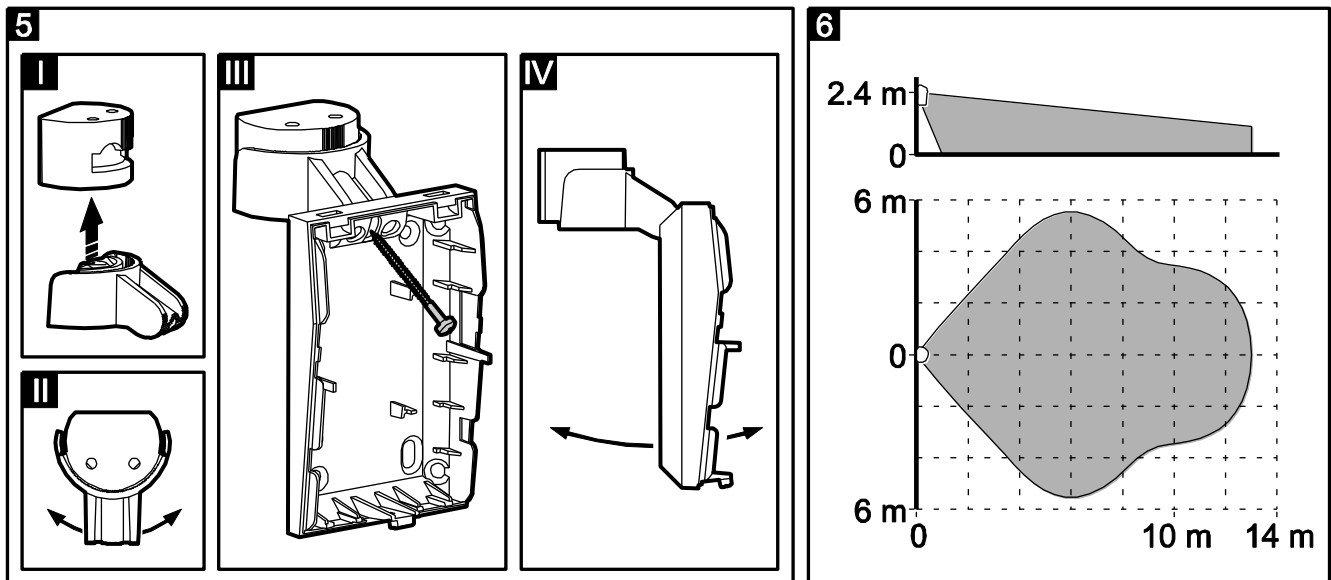
Všetky elektrické prepojenia treba vykonávať pri vypnutom napájaní.



1. Otvoriť kryt (obr. 3).
2. Vybrať dosku s elektronikou.
3. Do zadnej časti krytu vytvoriť otvory na skrutky a kábel.
4. Cez vytvorený otvor pretiahnuť kábel.
5. Pripevniť zadnú časť krytu priamo na stenu, alebo na konzolu pripevnenú na stenu alebo strop (obr. 4 a 5). Detektory sa nesmú uchytávať na konzolu, ak má byť zapnutá možnosť odolnosti na pohyb zvierat.



6. Pripevniť dosku elektroniky.
7. Na zodpovedajúce svorky pripojiť vodiče.
8. Pomocou potenciometrov s jumperov nastaviť parametre činnosti detektora.
9. Zatvoriť kryt detektora.



6. Spustenie a test dosahu

Pozor: Počas testovania dosahu detektora musí byť LED-ka zapnutá.

1. Zapnúť napájanie. LED-ka začne blikať striedavo červenou a zelenou farbou, čím signalizuje štartovací režim detektora.
2. Keď LED-ka prestane blikať, skontrolovať, či pohybovanie sa v priestore kontrolovanom detektorom (obr. 6 zobrazuje maximálny dosah detekcie – maximálna citlivosť a jumper PET na pozícii OFF) spôsobí spustenie alarmového relé a zasvietenie LED-ky červenou farbou.

Samostatné testovanie detektorov

Na otestovanie detektora mikrovln treba:

1. Pred zapnutím napájania nasadiť jumper PET na pozíciu ON.
2. Zapnúť napájanie a počas štartovacieho režimu preložiť jumper PET na pozíciu OFF. Po ukončení štartovacieho režimu začne blikať LED-ka každé 3 sekundy zelenou farbou.
3. Skontrolovať, či pohybovanie sa v priestore kontrolovanom detektorom spôsobí spustenie alarmového relé a zasvietenie LED-ky zelenou farbou.

Na otestovanie detektora PIR treba:

1. Pred zapnutím napájania nasadiť jumper PET na pozíciu OFF.
2. Zapnúť napájanie a počas štartovacieho režimu preložiť jumper PET na pozíciu ON. Po ukončení štartovacieho režimu začne blikať LED-ka každé 3 sekundy červenou farbou.
3. Skontrolovať, či pohybovanie sa v priestore kontrolovanom detektorom spôsobí spustenie alarmového relé a zasvietenie LED-ky červenou farbou.

Pozor: Režim samostatného testovania je vypnutý automaticky po 20 minútach.

tlač (2 na 1)

4,1,2,3