

Prevodník INT-FI umožňuje konverziu a prenos údajov pomocou optických vodičov. Je určený na spoluprácu s komunikačnými zbernicami zabezpečovacích ústrední zo série INTEGRA alebo so zbernicou RS-485 systému kontroly vstupu ACCO. Umožňuje predĺžiť maximálnu vzdialenosť medzi zariadeniami do vzdialenosti 4 km.

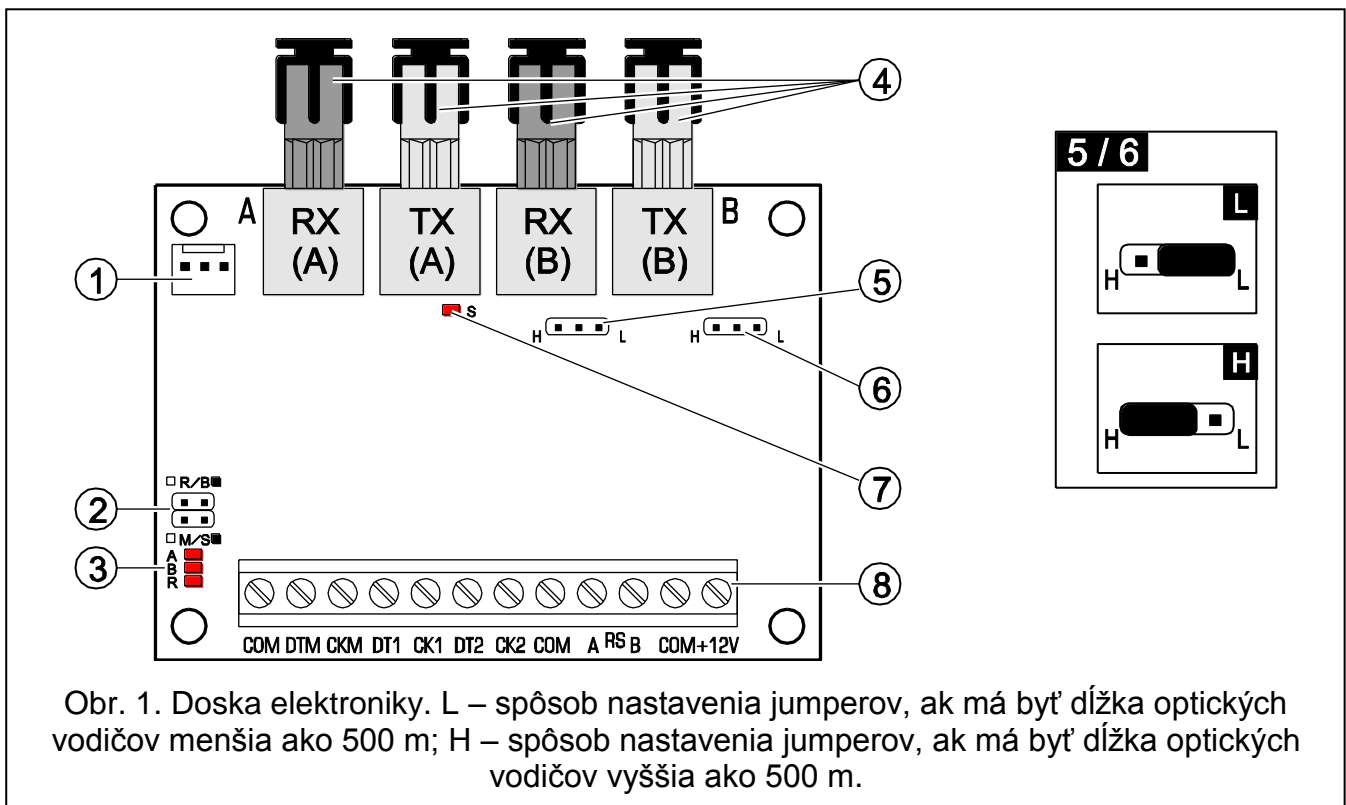
Príručka sa týka prevodníka INT-FI s programovou verziou 1.02.

Pozor: *Prevodníky s programovou verziou 1.02 nespolupracujú s prevodníkmi v nižších verziách. Treba na to pamätať a v prípade potreby aktualizovať programové vybavenie v prevodníkoch s nižšími programovými verziami.*

1. Vlastnosti prevodníka

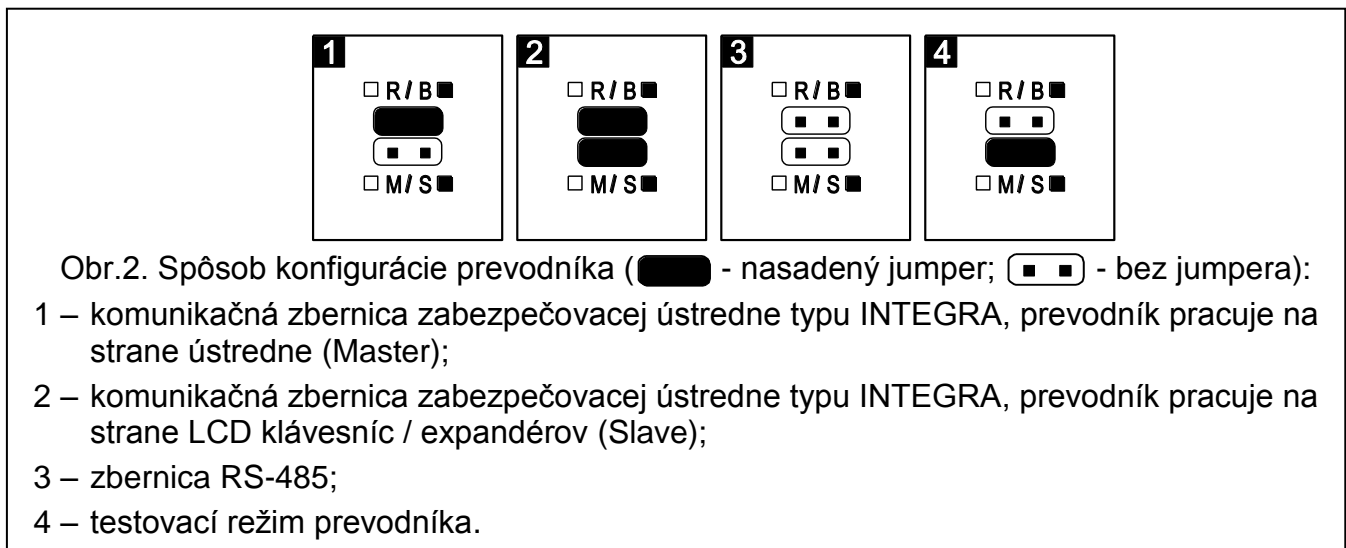
- Konvertovanie signálov zasielaných zbernicami LCD klávesníc alebo expandérov zabezpečovacej ústredne zo série INTEGRA a zbernicou RS-485 systému kontroly vstupu ACCO.
- 4 konektory na pripojenie dvoch párov optických vodičov (v každom páre jeden vysielací a jeden prijímací optický vodič).
- Svorky na pripojenie elektrických signálov z troch komunikačných zberníc zabezpečovacích ústrední zo série INTEGRA (jednej zbernice LCD klávesníc a dvoch zberníc expandérov) alebo jednej zbernice RS-485 systému kontroly vstupu ACCO.
- Možnosť činnosti v rôznych konfiguráciách v závislosti od nastavenia jumperov na doske elektroniky.
- Testovací režim umožňujúci skontrolovať správnosť prenosu údajov.
- LED-ky signalizujúce vybranú konfiguráciu.
- Dosah prenosu medzi dvomi prevodníkmi do 2 km.
- Možnosť prepojenia troch prevodníkov za sebou.
- V prípade spojenia typu kaskáda (za sebou – pozri: obr. 6) možnosť zväčšenia dosahu prenosu do 4 km.
- Spolupráca s bežnými optickými káblami typu MULTIMOD.
- Možnosť aktualizácie programového vybavenia prevodníka (firmvéru).
- Vysoká odolnosť komunikácie na rušenia.
- Zabezpečenie galvanickej izolácie zariadení.

2. Popis dosky elektroniky



Vysvetlivky k obrázku 1:

- 1 – port RS-232 (štandard TTL) na pripojenie sériového portu COM počítača. Na aktualizáciu programového vybavenia prevodníka (firmvéru) treba konektor prepojiť s počítačom pomocou kábla vyrábaného firmou SATEL (komplet DB9FC/RJ-KPL).
- 2 – jumpre na konfiguráciu prevodníka. Tovársky sú všetky jumpre nasadené.



3 – diagnostické LED-ky signalizujúce konfiguráciu prevodníka:

- 1) v prípade komunikačných zberníc zabezpečovacej ústredne alebo zbernice RS-485:
 - A – nasadený jumper R/B,
 - B – nasadený jumper R/B a M/S,
 - R – bez jumperov R/B a M/S.
- 2) v prípade prevodníka pracujúceho v testovacom režime:

- A** – LED-ka informuje o činnosti prevodníka A:
 - svieti – prenos údajov prebieha správne,
 - bliká – údaje, ktoré boli prijaté sú chybné,
 - nesvieti – poškodenie optického vodiča pripojeného na konektor RX.
 - B** – LED-ka informuje o činnosti prevodníka B:
 - svieti – prenos údajov prebieha správne,
 - bliká – údaje, ktoré boli prijaté sú chybné,
 - nesvieti – poškodenie optického vodiča pripojeného na konektor RX.
 - R** – rovnomerné blikanie LED-ky – je spustený testovací režim prevodníka.
- 4 – konektory typu S/T na pripojenie optických vodičov typu MULTIMOD s priemerom 50/125 μm alebo 62,5/125 μm . Na doske elektroniky sa nachádzajú optické prevodníky - A (primárny) a B (sekundárny, ktorého úloha je závislá od spôsobu pripojenia zariadení – pozri obrázky 5 a 6). Na každý z nich sa pripája pár optických vodičov: RX – príjem (receive) a TX – vysielanie (transmit).
- 5 – jumper na zmenu intenzity prúdu LED-ky vysieláča v závislosti od dĺžky optického vodiča prevodníka A.
- 6 – jumper na zmenu intenzity prúdu LED-ky vysieláča v závislosti od dĺžky optického vodiča prevodníka B.
- 7 – LED-ka svietením signalizuje prítomnosť napájania a činnosť programu.
- 8 – svorky
- COM** – zem,
 - DTM** – dáta zbernice LCD klávesníc,
 - CKM** – clock zbernice LCD klávesníc,
 - DT1** – dáta prvej zbernice expandérov,
 - CK1** – clock prvej zbernice expandérov,
 - DT2** – dáta druhej zbernice expandérov,
 - CK2** – clock druhej zbernice expandérov,
 - A^{RS} B** – svorky na pripojenie zbernice RS-485,
 - +12V** – vstup napájania.

3. Montáž



Všetky elektronické prepojenia treba vykonať pri vypnutom napájaní.

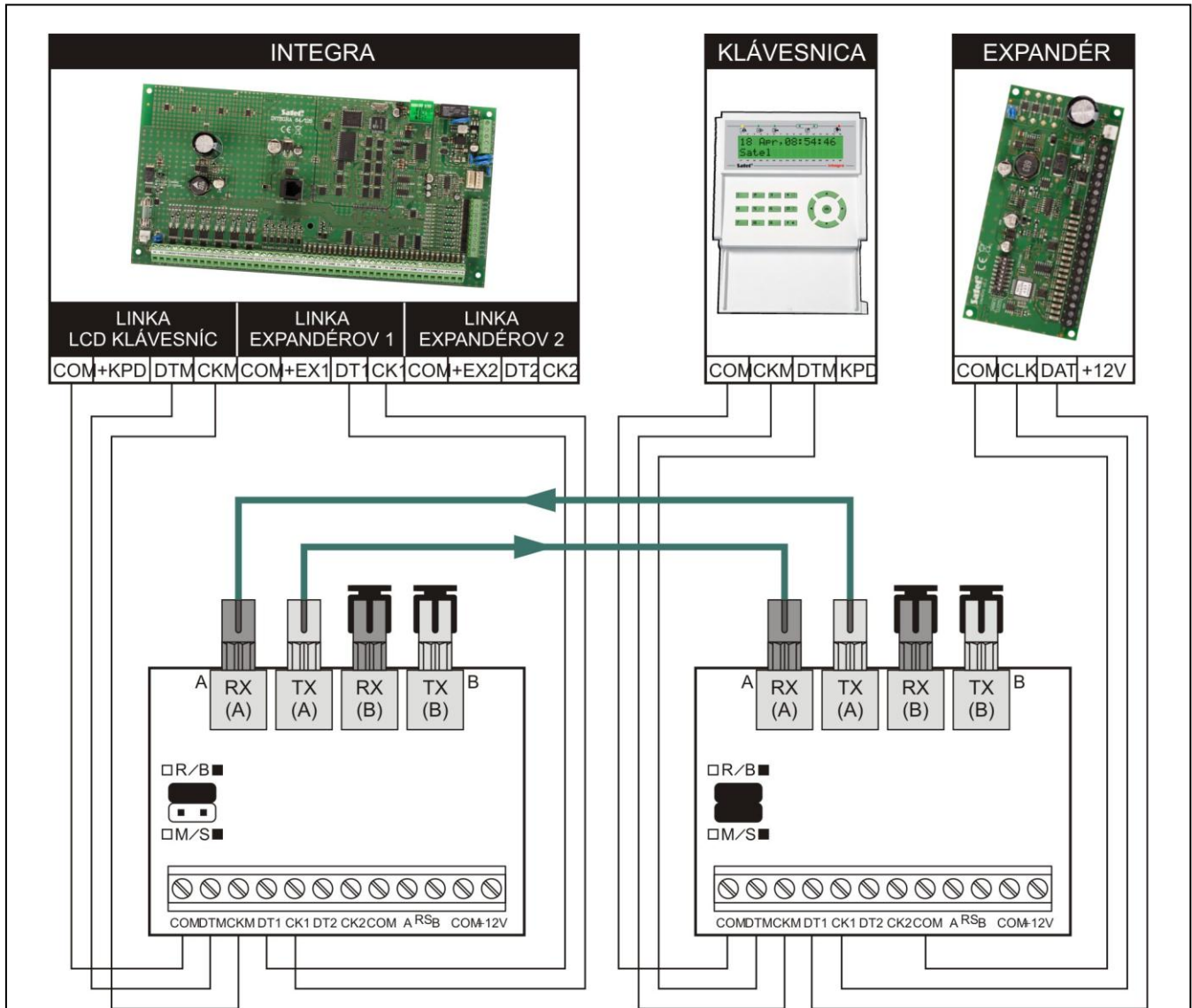
Prevodník INT-FI musí byť inštalovaný v interiéroch s normálnou vlhkosťou ovzdušia. Miesto montáže zariadenia musí byť zabezpečené pred prístupom nepovolaných osôb.

Pripojenie na komunikačné zbernice a na zdroj napájania treba vykonať s použitím bežného netieneného kábla používaného v zabezpečovacích systémoch (neodporúča sa používať krútený kábel). Pripojenie na zbernicu RS-485 treba vykonať pomocou kábla typu UTP (netienený). Dĺžka optického vodiča spájajúceho dva prevodníky INT-FI môže byť do **2 km**.

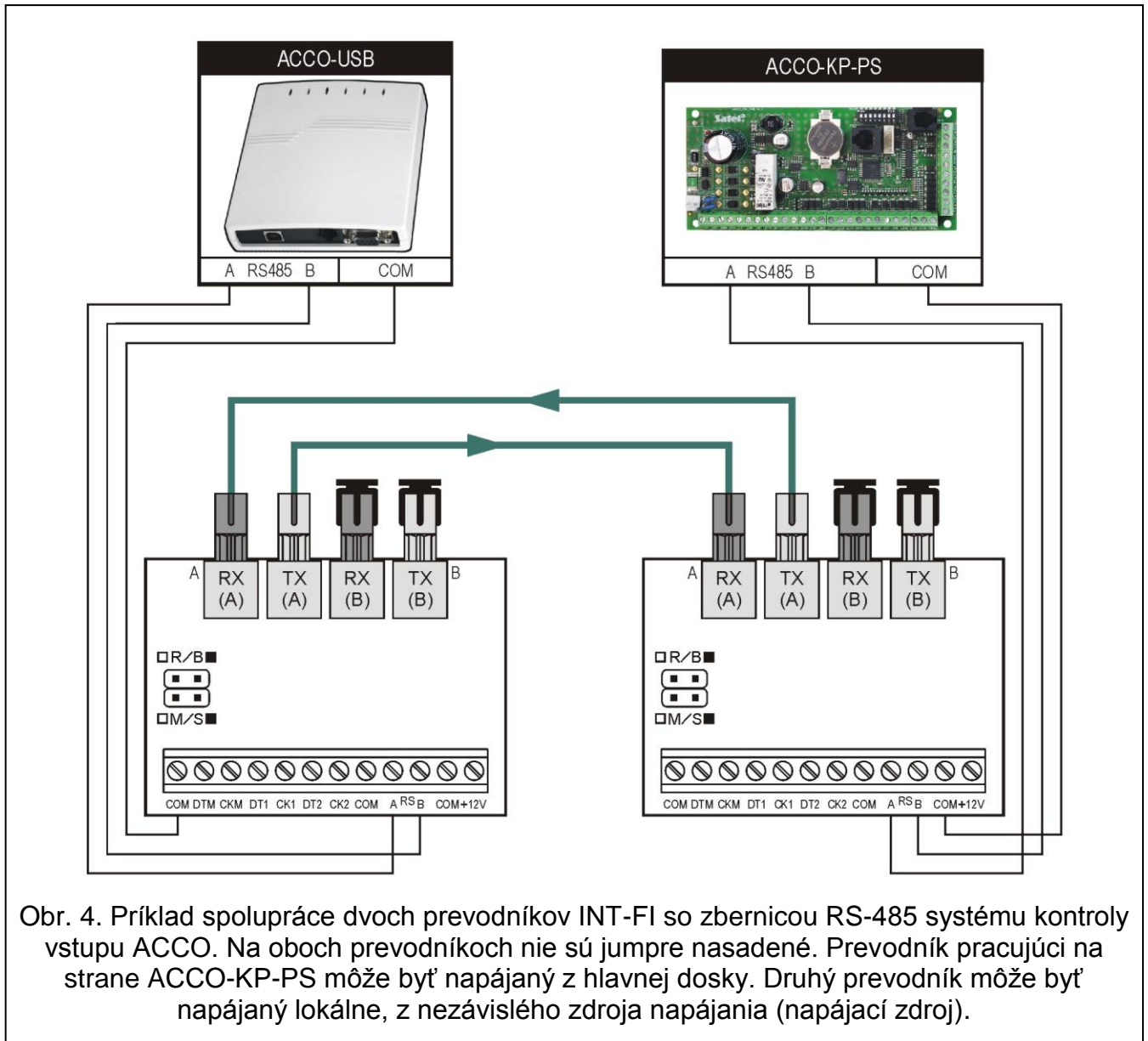
Upozornenia:

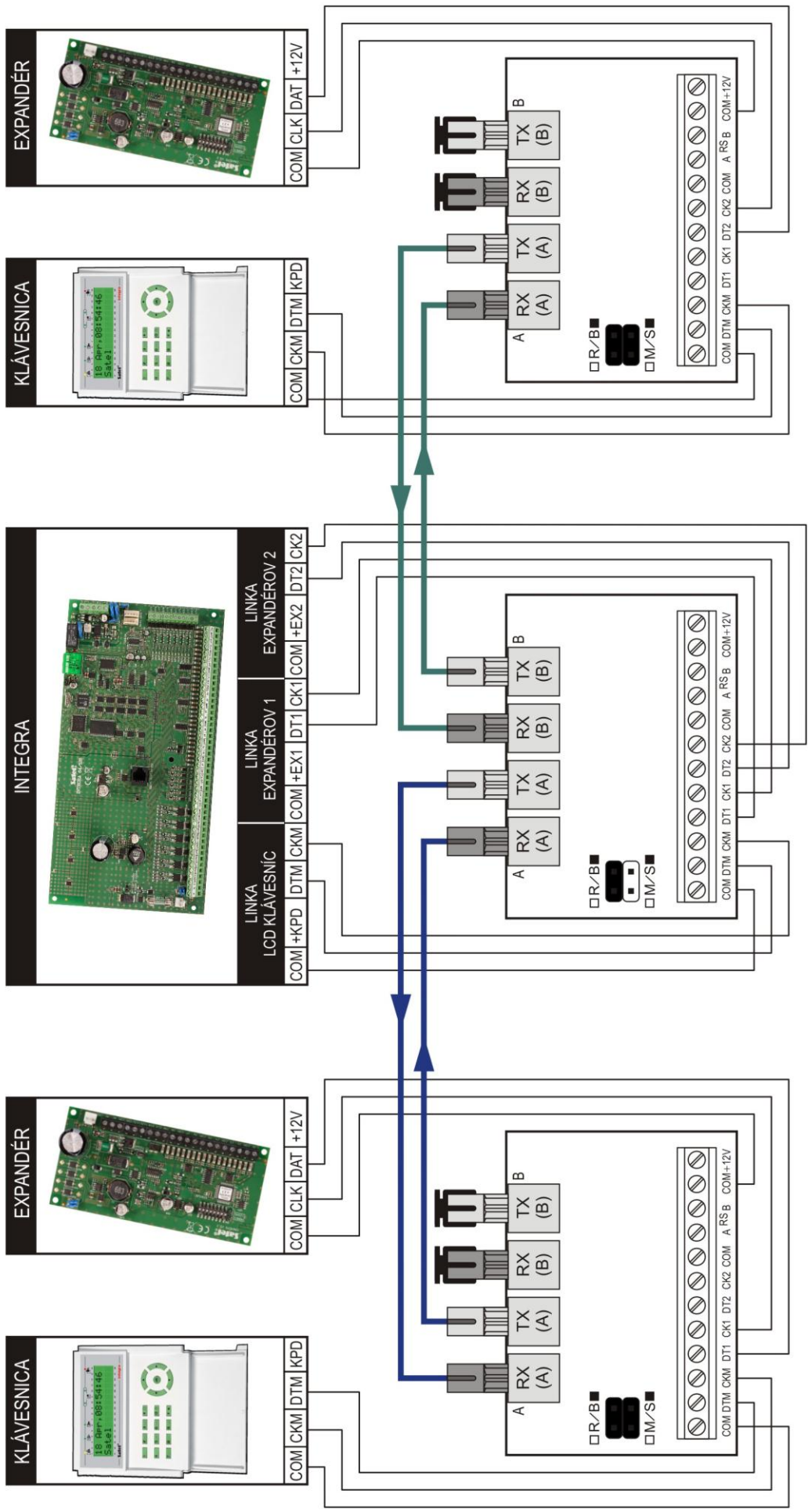
- *Výber konfigurácie pomocou jumperov R/B a M/S treba vykonať pred pripojením napájania.*

- *Vzdialenosť prevodníka INT-FI pracujúceho v konfigurácii Master od ústredne a vzdialenosť LCD klávesnice a expandéra od prevodníka INT-FI pracujúceho v konfigurácii Slave môže byť do 100 m.*
- *Ak na konektory nie je pripojený optický vodič, musia kryty konektorov na pripojenie optických vodičov zostať nasadené.*

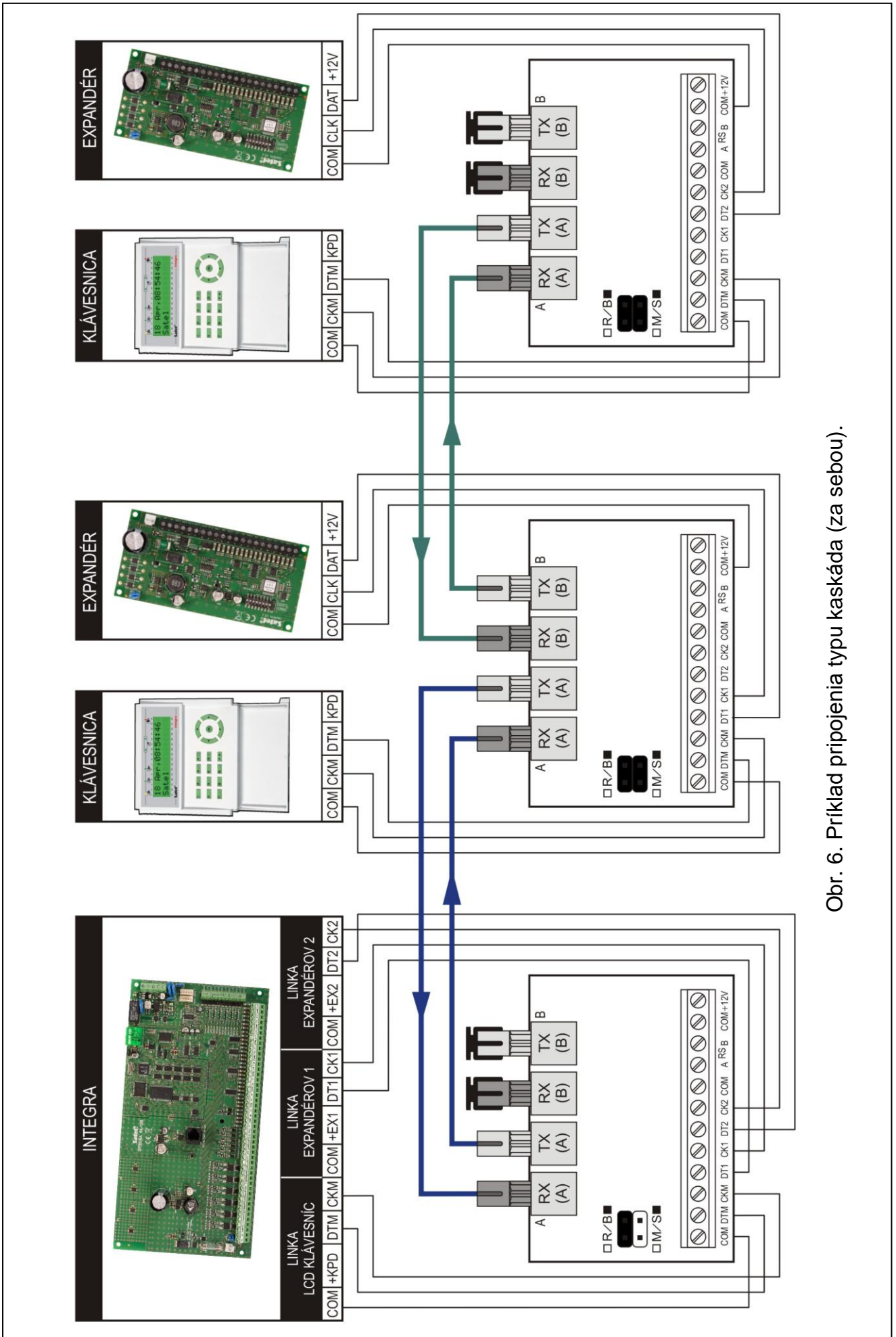


Obr. 3. Príklad spolupráce dvoch prevodníkov INT-FI s komunikačnými zbernicami zabezpečovacej ústredne typu INTEGRA. Prevodník na strane ústredne v konfigurácii Master (jumper M/S nenasadený), prevodník na strane LCD klávesnice a expandéra – v konfigurácii Slave (jumper M/S nasadený). Prevodník pracujúci na strane ústredne môže byť napájaný z hlavnej dosky ústredne. Druhý prevodník môže byť napájaný lokálne, z nezávislého zdroja napájania (napájací zdroj, expandér so zdrojom). Na prevodník pracujúci v konfigurácii Slave je možné pripojiť väčší počet LCD klávesníc a expandérov ako je zobrazené na obrázku.





Obr. 5. Príklad pripojenia typu hviezda. Odporúča sa keď vznikne potreba vedenia optických vodičov rôznej dĺžky alebo dvomi rôznymi smermi od ústredne. Oba páry optických vodičov zasielajú signály do / z ústredne, ale každý pár do / z iných LCD klávesníc a expandérov.



Obr. 6. Príklad pripojenia typu kaskáda (za sebou).

4. Testovací režim

Testovací režim umožňuje overiť správnosť prenosu údajov v oboch smeroch medzi prevodníkmi INT-FI. Odporúča sa tento režim spustiť pred inštaláciou ostatných zariadení zabezpečovacieho systému. Na spustenie testovacieho režimu treba:

1. Vypnúť napájanie v oboch prevodníkoch.
2. Jumprami R/B a M/S nastaviť zodpovedajúcu konfiguráciu v oboch zariadeniach (jumper R/B nenasadený, jumper M/S nasadený).
3. Správne pripojiť optické vodiče na oba prevodníky (pozri kapitolu: Popis dosky elektroniky).
4. Zapnúť napájanie.
5. Skontrolovať stav prenosu údajov na LED-kách oboch zariadení.

Pozor: Ak dĺžka optického vodiča prekračuje 500 metrov, treba pamätať na správne nastavenie jumperov H/L.

5. Technické informácie

Napätie napájania	12 V DC \pm 15%
Odber prúdu v pohotovostnom režime	120 mA \pm 20%
Maximálny odber prúdu.....	160 mA
Trieda prostredia	II
Pracovná teplota	-10...+55 °C
Maximálna vlhkosť ovzdušia	93 \pm 3%
Rozmery dosky elektroniky	80 x 57 mm
Hmotnosť	125 g

Vyhlasenie o zhode je dostupné na adrese www.satel.eu/ce

SATEL sp. z o.o.
ul. Schuberta 79
80-172 Gdansk
POLSKO
www.satel.pl

tlač:

8,1,2,7,6,3,4,5