

Modul INT-KNX umožňuje integráciu zabezpečovacieho systému INTEGRA so systémom KNX, vďaka čomu môže zabezpečovacia ústredňa ovládať zariadenia pripojené na zbernicu KNX, a zariadenia na zbernici KNX môžu ovládať zabezpečovací systém. Modul spolupracuje s ústredňami INTEGRA s programovou verziou 1.10 alebo novšou. Príručka sa týka modulu s verziou elektroniky 1.2.

Pozor: Modul INT-KNX nemá integrovaný zbernicový port. Zbernicový port BCU vo verzii BTM treba zakúpiť osobitne (napr. Bus Coupling Unit (BTM) UP117/11 firmy Siemens).

1. Vlastnosti

- Rozšírenie zabezpečovacieho systému o virtuálne výstupy určené na ovládanie zariadení pripojených na zbernicu KNX.
- Počet virtuálnych výstupov je určovaný pomocou prepínačov typu DIP-switch (od 8 do 64 – násobok čísla 8).
- Zasielanie skôr nadefinovaného telegramu po zmene stavu virtuálneho výstupu.
- Stav virtuálnych výstupov menený automaticky so zmenou stavu komunikačných objektov s tou istou skupinovú adresou ako výstup.
- Možnosť ovládania systému KNX pomocou makropříkazov dostupných na klávesnici INT-KSG bez prostredníctva virtuálnych výstupov.
- Prijem príkazov zasielaných zbernicovými zariadeniami a zasielanie na výstupy zabezpečovacieho systému (obsluha príkazov „Zapni“ a „Vypni“).
- Port RS-232 umožňujúci pripojenie modulu na zbernicový port.
- Priložený adaptér a kábel slúžiaci na pripojenie modulu na zbernicový port.

2. Montáž



Všetky elektrické pripojenia treba vykonať pri vypnutom napájaní.

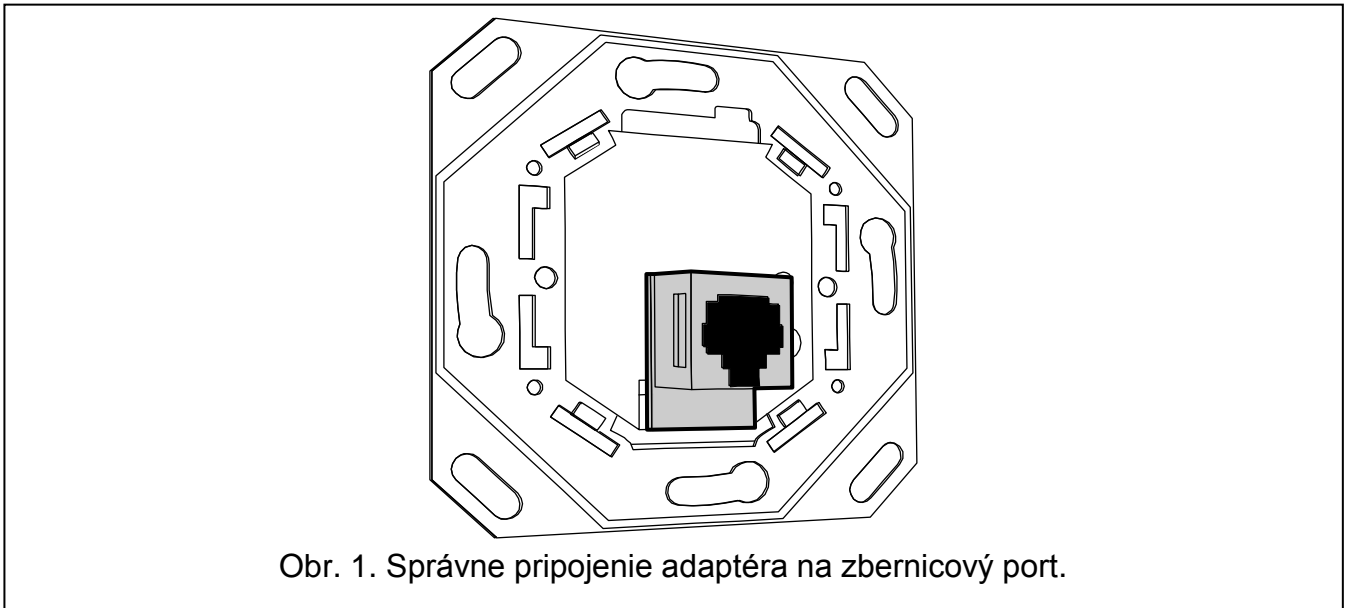
Modul INT-KNX musí byť nainštalovaný v interiéroch s normálnou vlhkosťou ovzdušia.

1. Pripevniť dosku elektroniky modulu do skrinky.
2. Pomocou mikroprepínačov typu DIP-switch nastaviť zodpovedajúcu adresu modulu a určiť počet výstupov, ktoré budú pridané do systému (pozri: MIKROPREPÍNAČE TYPU DIP-SWITCH).
3. Svorky CK, DT a COM pripojiť vodičmi na zbernicu expandérov zabezpečovacej ústredne. Na vykonanie pripojenia sa odporúča používať nekrútený netienený kábel. V prípade použitia krúteného kábla treba pamätať, že jedným párom krútených vodičov sa nesmú viesť signály CLK (clock) a DTA (data). Vodiče musia byť vedené v jednom kábli. Dĺžka vodičov nesmie prekročiť 1000 m. Ak dĺžka vodičov prekročí 300 m, môže byť potrebné posilnenie každého signálu paralelnými vodičmi.
4. Na svorky TMP a COM pripojiť vodiče sabotážneho obvodu skrinky, v ktorej je namontovaný modul. Ak modul nemá kontrolovať stav sabotážneho kontaktu, treba prepojiť svorky TMP a COM.

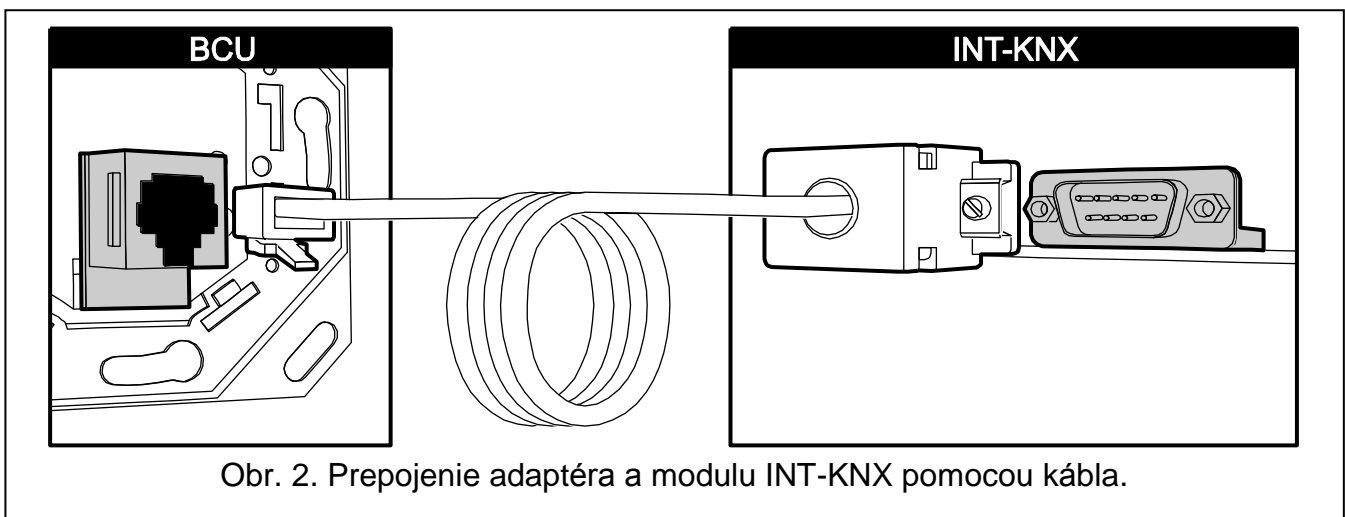
- Na svorky +12V a COM pripojiť vodiče napájania. Ak je vzdialenosť od ústredne menšia ako 300 metrov, môže byť modul napájaný priamo z ústredne. V prípade, keď je vzdialenosť od ústredne väčšia, treba modul napájať z iného zdroja, ktorý je bližšie pri module (zdroj alebo expandér so zdrojom).

Pozor: Ak zdroj napájania (zabezpečovacia ústredňa, expandér so zdrojom, napájací zdroj) testuje prítomnosť akumulátora chvíľkovým znížením napätia, treba zabezpečiť prítomnosť akumulátora na zaistenie správnej činnosti modulu INT-KNX.

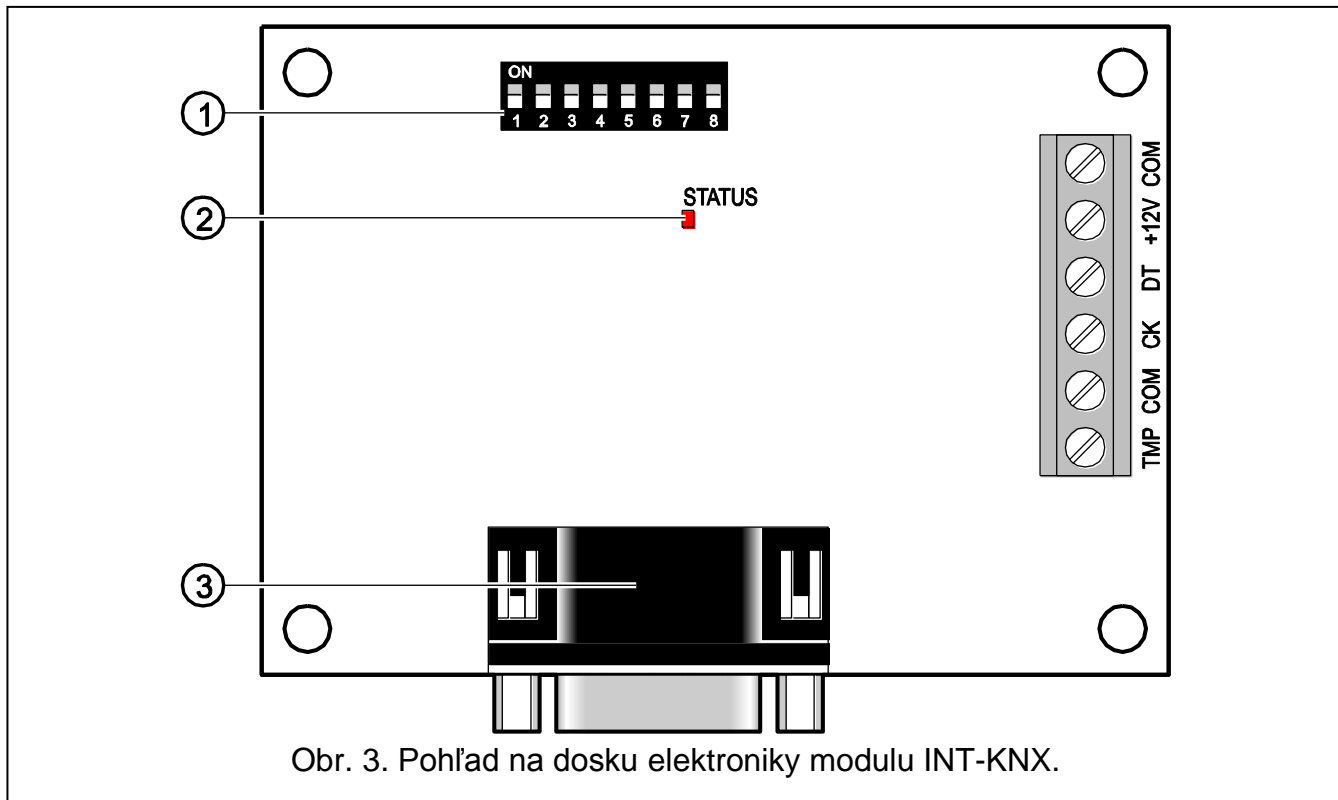
- Namontovať a na zbernicu KNX pripojiť zbernicový port (zhodne s pokynmi výrobcu zbernicového portu).
- Na zbernicový port pripojiť adaptér priložený k modulu INT-KNX (pozri: obr. 1).



- Prepojiť adaptér s modulom INT-KNX pomocou kábla priloženého k modulu.



2.1 Popis dosky elektroniky



Obr. 3. Pohľad na dosku elektroniky modulu INT-KNX.

Vysvetlivky k obrázku 3:

- 1 - **mikroprepínače typu DIP-switch** na nastavenie individuálnej adresy modulu a na určenie počtu virtuálnych výstupov (pozri: MIKROPREPÍNAČE TYPU DIP-SWITCH).
- 2 - **LED-ka STATUS** slúžiaca na signalizáciu:
 - bliká – komunikácia s ústredňou;
 - svieti – bez komunikácie s ústredňou.
- 3 - **konektor DB-9 (port RS-232)** umožňujúci pripojenie modulu na zbernicový port (BCU – Bus Coupling Unit) pomocou priloženého kábla.

Popis svoriek:

- TMP** - vstup sabotážneho obvodu (NC) – ak sa nepoužíva musí byť prepojený na zem.
- COM** - zem.
- CK** - clock.
- DT** - dáta.
- +12V** - vstup napájania.

2.2 Mikroprepínače typu DIP-switch

Číslo prepínača	1	2	3	4	5	6	7	8
Číselná hodnota	1	2	4	8	16	1	2	4

Tabuľka 1. Číselné hodnoty zodpovedajúce prepínačom nastaveným do pozície ON (v pozícii OFF zodpovedá každému prepínaču hodnota 0).

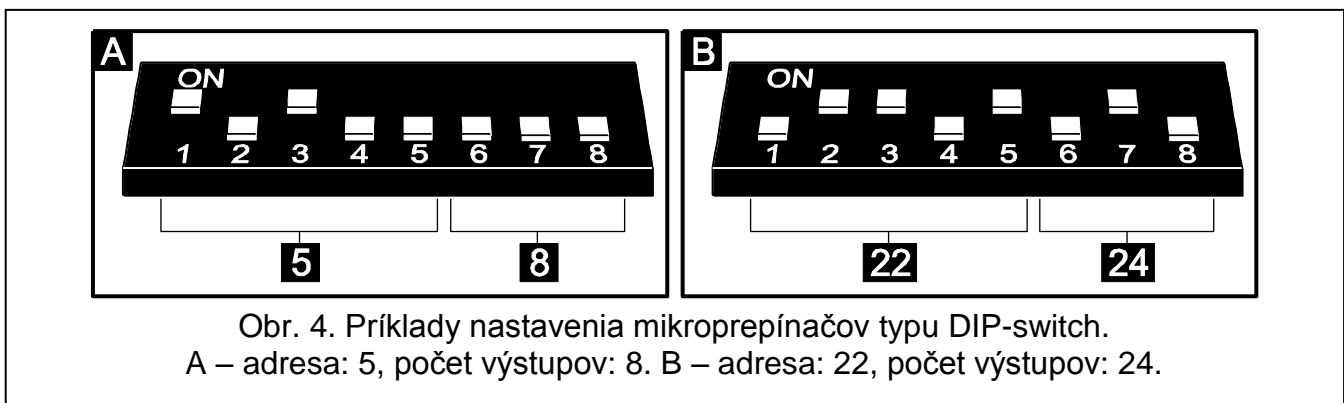
Prepínače 1-5 slúžia na nastavenie adresy modulu. Adresa musí byť odlišná od adres ostatných modulov pripojených na zbernicu expandérov zabezpečovacej ústredne. Adresa je sumou číselných hodnôt nastavených na prepínačoch 1-5 (pozri: tabuľka 1).

Prepínače 6-8 umožňujú určiť počet výstupov, ktoré budú pridané do systému. Na prepínačoch treba nastaviť číselnú hodnotu (pozri: tabuľka 1), ktorej zodpovedá požadovaný počet (pozri: tabuľka 2).

Pozor: Ak bude na prepínačoch nastavený počet výstupov väčší ako je dostupný, nebude možné správne identifikovanie modulu ústredňou. Na nastavenie počtu výstupov dostupných v systéme treba od maximálneho počtu výstupov obsluhovaných ústredňou odpočítať počet výstupov na hlavnej doske a na expandéroch pripojených na ústredňu.

Číselná hodnota	0	1	2	3	4	5	6	7
Počet výstupov	8	16	24	32	40	48	56	64

Tabuľka 2. Závislosť medzi číselnou hodnotou nastavenou na prepínačoch 6-8 a počtom výstupov, ktorý bude pridelený pre modul INT-KNX.



Pre každých 8 výstupov je rezervovaná 1 adresa na zbernici expandérov. Modul môže zabrať do 8 adres na zbernici expandérov. Ústredňa pridelí modulu adresy nasledujúce po adrese nastavenej na prepínačoch typu DIP-switch. Treba to zohľadniť pri projektovaní systému a ponechať zodpovedajúci počet voľných adres. Ak je počet voľných adres nepostačujúci, nebude možné ukončenie procedúry identifikácie.

3. Identifikácia modulu

Ústredňa neobsluhuje moduly, ktoré neboli identifikované, preto treba po ukončení inštalácie a zapnutí napájania zabezpečovacieho systému spustiť funkciu identifikácie. Je možné to urobiť pomocou:

- LCD klávesnice: ►SERVISNÝ REŽIM ►ŠTRUKTÚRA ►HARDVÉR ►IDENTIFIKÁCIA ►IDENT. EXPAND.;
- programu DLOADX: okno „Štruktúra“ →záložka „Hardware“ →vetva „Expandéry“ →tlačidlo „Identifikácia expandérov“.

Počas procedúry identifikácie je modulu pridelený počet výstupov v systéme nastavený pomocou prepínačov typu DIP-switch a sú pridelené aj dodatočné adresy, ak je počet výstupov väčší ako 8.

Ústredňa kontroluje prítomnosť identifikovaných modulov. Odpojenie modulu od komunikačnej zbernice, zmena polohy prepínačov DIP-switch alebo výmena modulu za taký istý s identicky nastavenou adresou spustí alarm sabotáže.

4. Programovanie modulu

Modul je možné naprogramovať pomocou:


- LCD klávesnice: ►SERVISNÝ REŽIM ►ŠTRUKTÚRA ►HARDVÉR ►EXPANDÉRY ►NASTAVENIA ►[názov modulu];
- počítača s nainštalovaným programom DLOADX: okno „Štruktúra“ →záložka „Hardware“ →vetva „Expandéry“ →názov modulu].

Pozor: Časť parametrov je možné naprogramovať iba pomocou programu DLOADX.

4.1 Parametre a možnosti

Časť parametrov a možností je uchovávaná v pamäti zabezpečovacej ústredne a časť v pamäti modulu. Pred programovaním modulu pomocou programu DLOADX treba použiť tlačidlo „Načítanie“, na načítanie údajov dane z modulu (pozri: obr. 5). Program môže ponúknuť načítanie údajov po kliknutí na názov modulu v okne „Štruktúra“ v záložke „Hardware“. Po ukončení programovania treba použiť tlačidlo „Zápis“, aby boli zapísané údaje do modulu (pozri: obr. 5). Tlačidlo „Načítanie“ neslúži na načítavanie údajov z ústredne, a tlačidlo „Zápis“ – neslúži na zapisovanie údajov do ústredne.

Modul: INT-KNX, adresa: 4



Názov:

Fyzická adresa:

Výstupy | Vstupy

	Č.	Názov	Aktívne	Skupinová adresa	Typ telegramu	Hodnota
1	Vý.: 41	Výstup 41	X	0/0/0	1: Zapni	
2	Vý.: 42	Výstup 42		0/0/0	2: Vypni	
3	Vý.: 43	Výstup 43		0/0/0	0: Prepni	
4	Vý.: 44	Výstup 44		0/0/0	5: Nasatav hodnotu	45 (18%)
5	Vý.: 45	Výstup 45		0/0/0	5: Nasatav hodnotu	17 (7%)
6	Vý.: 46	Výstup 46		0/0/0	0: Prepni	
7	Vý.: 47	Výstup 47		0/0/0	0: Prepni	
8	Vý.: 48	Výstup 48		0/0/0	0: Prepni	
9	Vý.: 49	Prst		0/0/0	0: Prepni	

Hlás poruchu pri výpadku spojenia s KNX

Bez blokovania po troch alarmoch sabotáže modulu

Sabotáž zobrazí v skupine:

Komentár:

Obr. 5. Programovanie parametrov a možností modulu INT-KNX v programe DLOADX.

Parametrom a možnostiam uchovávaným v pamäti modulu je možné vrátiť továrenské nastavenia pomocou tlačidla „Reset“ v programe DLOADX alebo pomocou funkcie REŠTART NASTAV. na klávesnici.

Názvy parametrov a možností uchovávaných v pamäti modulu sú uvedené bielym písmom na čiernom podklade.

Názov – individuálny názov expandéra (do 16 znakov). V LCD klávesnici sa programovanie názvu vykonáva v podmenu NÁZVY (►SERVISNÝ REŽIM ►ŠTRUKTÚRA ►HARDVÉR ►EXPANDÉRY ►NÁZVY ►[výber modulu zo zoznamu]).

Fyzická adresa – fyzická adresa zbernicového portu.

Zahlás poruchu pri výpadku spojenia s KNX – v prípade straty spojenia so zbernicovým portom môže modul zahlásiť poruchu spojenia so sekciou KNX.

Bez blokovania po troch alarmoch sabotáže – je možné vypnutie mechanizmu obmedzujúceho počet alarmov sabotáže z modulu na tri (tento mechanizmus zamedzuje mnohonásobnému zapisovaniu takých istých udalostí a týka sa nasledujúcich, nezrušených alarmov).

Sabotáž alarmuje v skupine – skupina, v ktorej bude spustený alarm v prípade sabotáže modulu.

Výstupy

V module sa programujú parametre týkajúce sa ovládania zariadení na zbernici KNX pomocou virtuálnych výstupov. Ostatné parametre výstupov (typ výstupu, čas činnosti a pod.) sa programujú v ústredni.

Č. – číslo výstupu v systéme.

Názov – názov výstupu v systéme.

Aktívny – možnosť určuje, či zmena stavu výstupu spôsobí zaslanie telegramu do siete KNX.

Skupinová adresa – skupinová adresa výstupu (bude uvedená v telegrame zasielanom po zapnutí / vypnutí výstupu).

Typ telegramu – v závislosti od vybraného typu telegramu:

0. Prepni – po zapnutí výstupu je zaslaný telegram s príkazom „Zapni“, a po vypnutí – s príkazom „Vypni“;
1. Zapni – po zapnutí výstupu je zaslaný telegram s príkazom „Zapni“;
2. Vypni – po zapnutí výstupu je zaslaný telegram s príkazom „Vypni“;
3. Rozjasni – po zapnutí výstupu je zaslaný telegram s príkazom „Rozjasni 100%“, a po vypnutí – s príkazom „Stop rozjasnenia“;
4. Stmav – po zapnutí výstupu je zaslaný telegram s príkazom „Stmav 100%“, a po vypnutí – s príkazom „Stop stmavenia“;
5. Nastav hodnotu – po zapnutí výstupu je zaslaný telegram s príkazom „Hodnota“.

Pozor: Pri programovaní parametrov virtuálnych výstupov v ústredni treba pamätať, že v prípade opačnej polarít bude vyššie popísaná logika činnosti opačná.

Hodnota – v prípade výberu typu telegramu „Nastav hodnotu“ treba nadefinovať hodnotu, ktorá bude v telegrame. Zadať je možné hodnoty z rozsahu od 0 do 255.


Vstupy

V module sa programujú parametre týkajúce sa ovládania výstupov zabezpečovacieho systému zbernicovými zariadeniami KNX. Ostatné parametre vstupov (typ vstupu, typ reakcie a pod.) sú programované v ústredni. Vstup, ktorý má byť pomocou telegramov zasielaných zbernicovým zariadením nemusí fyzicky jestvovať. Musí mať naprogramovaný typ vstupu odlišný od NEPOUŽÍVANÝ a PODĽA VÝSTUPU. Pre vstup je možné naprogramovať ľubovoľný typ reakcie.

Skupinová adresa – cieľová adresa, ktorej prítomnosť v prijatom telegrame umožní ovládanie daného vstupu.

Vstup – číslo vstupu, ktorý má byť ovládaný pomocou telegramov zasielaných zbernicovými zariadeniami. Prijatie modulom INT-KNX telegramu s príkazom „Zapni“ spôsobí narušenie vstupu (ak už bol narušený, jeho stav sa zmení), a telegramu s príkazom „Vypni“ – koniec narušenia vstupu (ak nebol narušený, jeho stav sa nezmení).

Negovanie – keď je možnosť zapnutá, je obrátená logika činnosti vstupov (vstup bude narušený po prijatí modulom INT-KNX telegramu s príkazom „Vypni“, a koniec narušenia nastane po prijatí telegramu s príkazom „Zapni“).

Pozor: Údaje nie sú načítavané z modulu / zapisované do modulu po použití tlačidiel 

a  v hlavnom menu programu DLOADX.

5. Technické informácie

Napätie napájania.....	12 V DC \pm 15%
Odber prúdu v pohotovostnom režime.....	35 mA
Maximálny odber prúdu	35 mA
Trieda prostredia.....	II
Pracovná teplota	-10 °C...+55 °C
Maximálna vlhkosť ovzdušia.....	93 \pm 3%
Rozmery dosky elektroniky	57 x 80 mm
Hmotnosť.....	140 g

Pozor: Ak spojky blokujú telegramy zasielané modulom INT-KNX, treba použiť tzv. dummy application dostupnú u výrobcu BCU alebo inú (napr. GIRA large dummy application 900201). Umožní to pridať skupinové adresy do projektu. Aplikácia sa nesmie načítať do zariadenia.

Vyhlasenie o zhode je dostupné na adrese www.satel.eu/ce

SATEL sp. z o.o.
ul. Schuberta 79
80-172 Gdansk
POLSKO
info@satel.pl
www.satel.pl

tlač (2na1):

8,1,2,7,6,3,4,5