

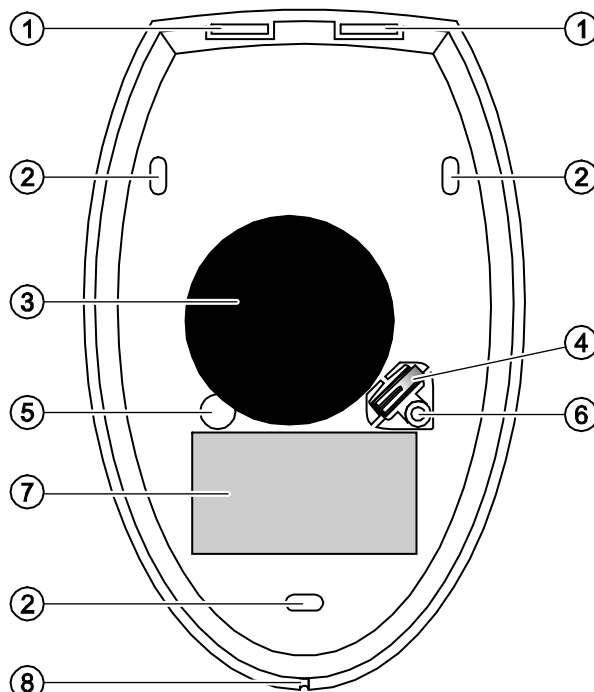
Externá opticko-akustická siréna SD-3001 sa vyrába v troch verziách líšiacich sa medzi sebou farbou optickej signalizácie (červená pri SD-3001 R, modrá pri SD-3001 BL a oranžová pri SD-3001 O).

1. Vlastnosti

- Akustická signalizácia je generovaná pomocou dynamickej sirény .
- Optická signalizácia je realizovaná pomocou LED -iek.
- Siréna je zálohovaná akumulátorom.
- Je možné vybrať jeden zo štyroch typov zvukovej signalizácie.
- Elektronika je zabezpečená pred vplyvom poveternostných podmienok.
- Sabotážna ochrana pred otvorením a odtrhnutím zo steny.
- Ochrana pred zaplavením pomocou vnútorného pozinkovaného plechu .
- Kryt vyrobený z kvalitného plastu PC LEXAN, odolného proti mechanickým vplyvom. Plast garantuje estetický vzhľad sirény aj po niekoľkých rokoch používania .

Vysvetlivky k obrázku:

- 1 - otvory na montáž predného krytu.
- 2 - otvory na skrutky uchyťujúce základ u na stenu.
- 3 - dynamickej sirény.
- 4 - tamper (NC). Jestvuje možnosť výmeny mechanického spínača a za hermetický mikrosplína, ktorý je možné zakúpiť osobitne .
- 5 - otvor na privedenie kábla.
- 6 - otvor na skrutku uchyťujúcu tamper na základ u. Tamper treba pripevniť opatrne, aby neboli zlomené prepojenia na základ u (tieto prepojenia sú odlomené pri pokuse odtrhnutia sirény zo steny).
- 7 - doska elektroniky.
- 8 - otvor na odvedenie vody (nezapcháva).



Obr. 1. Pohľad na základ u sirény.

2. Popis inosti

Siréna musí byť napájaná jednosmerným napájaním $12\text{ V} \pm 15\%$. Signalizácia sa spúšťa a po zmene stavu na vstupe STA (akustická signalizácia) alebo STO (optická signalizácia). Spôsob spúšťania sa určuje pomocou jumperov PLA a PLO. Spustenie alarmovej signalizácie je možné až po uplynutí 20 sekúnd od zapnutia napájania, pod podmienkou, že stav na ovládacom vstupe je počas tohto času stabilný a zhodný s neaktívnym stavom určeným pomocou jumperov. 20 sekundové oneskorenie zamedzuje spustenie signalizácie počas inštalácie prác .

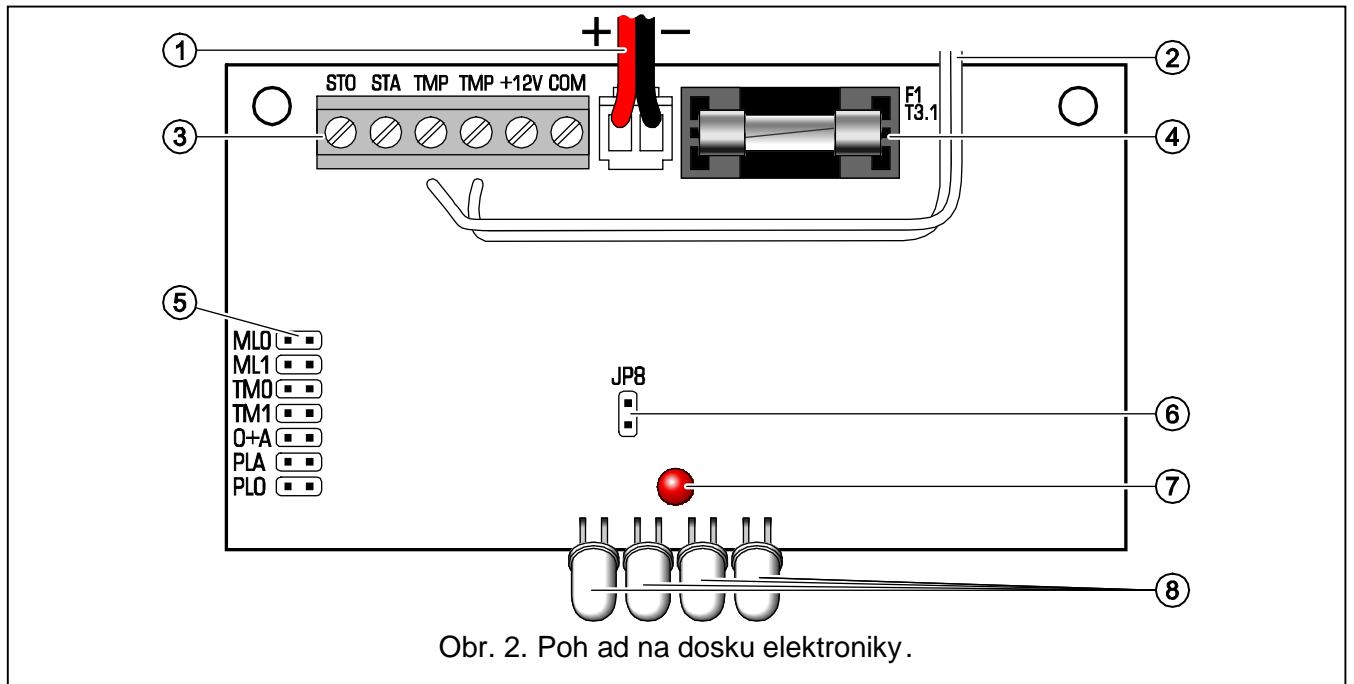
Maximálna doba trvania akustickej signalizácie sa určuje pomocou jumperov TM0 a TM1 (dlhšia aktivita ovládacieho výstupu zabezpečovacej ústredne nemá vplyv na dĺžku signalizácie). Opätovné spustenie akustickej signalizácie bude možné až po návrate ovládacieho signálu do koncového stavu . V prípade prerušenia ovládacích vodičov, alebo v prípade straty externého napájania bude spustená signalizácia sabotáže (spôsob signalizácie: jumper O+A; čas signalizácie: jumper TM0 a TM1).

Siréna je prispôsobená na innos s namontovaným záložným akumulátorom 12 V, ale môže pracovať aj bez akumulátora.

Upozornenia:

- Sústava nabíjania akumulátora použitá v siréne je určená na nabíjanie iasto ne vybitého akumulátora a nie na nabíjanie úplne vybitého akumulátora.
- Prúd odoberaný sirénou na nabíjanie akumulátora je závislý od stupňa a vybitia akumulátora.

3. Popis dosky elektroniky



Obr. 2. Pohľad na dosku elektroniky.

Vysvetlivky k obrázku 2:

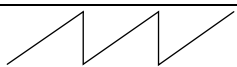
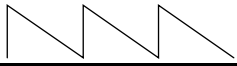
- 1 - vodiče na pripojenie akumulátora (červený +, čierny -).
- 2 - vodič tampra.
- 3 - svorky:
 - STO** - ovládanie optickej signalizácie.
 - STA** - ovládanie akustickej signalizácie.
 - TMP** - tamper.
 - +12V** - napájanie.
 - COM** - zem.
- 4 - poistka nabíjania akumulátora (3,15 A).
- 5 - jumper na nastavenie sirény (pozri kapitolu: NASTAVENIE SIRÉNY).
- 6 - jumper na zapínanie/vypínanie signalizácie funkcie externého napájania. Ak je nasadený, je signalizácia zapnutá.
- 7 - LED-ka signalizuje funkciu externého napájania (krátke bliknutie každé 3 sekundy).
- 8 - LED-ky optickej signalizácie alarmu.

4. Nastavenie sirény

■ - nasadený jumper; □ - nenasadený jumper

Typ akustickej signalizácie

MLO ■ ML1 ■	Dve frekvencie zvuku (1550 Hz/2600 Hz) striedavo po čas 1 sekundy	
MLO □ ML1 ■	Pravidelne kolísavý zvuk (1550 Hz – 2600 Hz – 1550 Hz) po čas 1	

	sekundy	
MLO <input type="checkbox"/> ML1 <input type="checkbox"/>	Stúpajúci zvuk (od 1550 Hz do 2600 Hz) po as 1 sekundy	
MLO <input type="checkbox"/> ML1 <input type="checkbox"/>	Klesajúci zvuk (od 2600 Hz do 1550 Hz) po as 1 sekundy	
Maximálny as trvania akustickej signalizácie / as signalizácie sabotáže		
TM0 <input type="checkbox"/> TM1 <input type="checkbox"/>	Asi 1 minúta	
TM0 <input type="checkbox"/> TM1 <input type="checkbox"/>	Asi 5 minút	
TM0 <input type="checkbox"/> TM1 <input type="checkbox"/>	Asi 10 minút	
TM0 <input type="checkbox"/> TM1 <input type="checkbox"/>	Asi 15 minút	
Spôsob signalizácie sabotáže		
O+A <input type="checkbox"/>	Optická aj akustická signalizácia	
O+A <input type="checkbox"/>	Iba akustická signalizácia	
Spôsob spúš ania akustickej signalizácie (polarita vstupu STA)		
PLA <input type="checkbox"/>	Po odpojení zeme (neaktívny stav: na vstupe STA je mínus napájania)	
PLA <input type="checkbox"/>	Po odpojení napätia +12 V (neaktívny stav: na vstupe STA je +12 V)	
Spôsob spúš ania optickej signalizácie (polarita vstupu STO)		
PLO <input type="checkbox"/>	Po odpojení zeme (neaktívny stav: na vstupe STO je mínus napájania)	
PLO <input type="checkbox"/>	Po odpojení napätia +12 V (neaktívny stav: na vstupe STO je +12 V)	

5. Montáž

Siréna sa montuje na plochú podložku a na nedostupné miesto tak, aby bolo minimalizované riziko sabotáže. Montáž sirény na podložku sa robí pomocou skrutiek a hmoždiniek (skrutky a hmoždinky sú súčasťou sady).

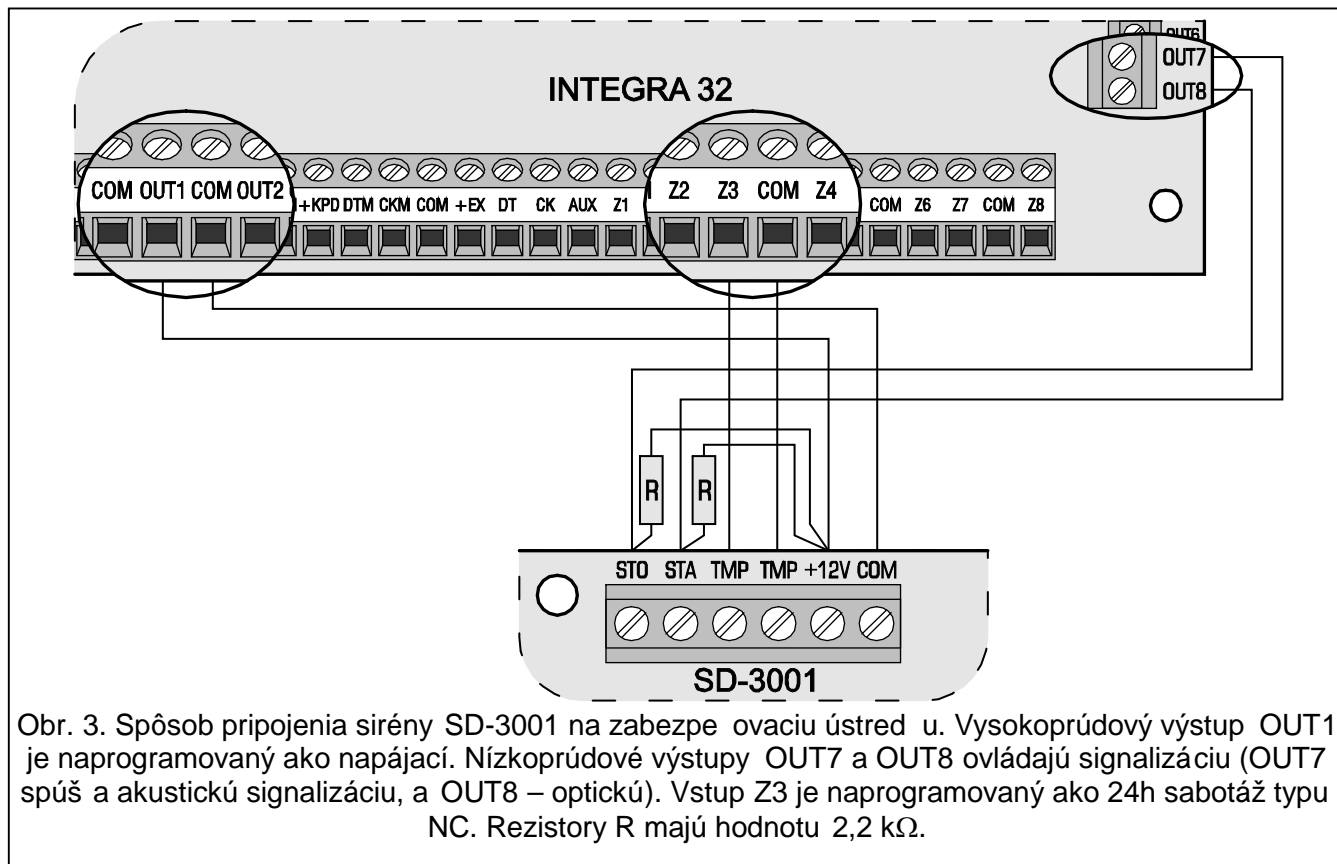
Pozor: Je potrebné zachovať odstup cca 2,5 cm medzi horným okrajom sirény a stropom, alebo inou prekážkou nad hornou pozíciou sirény. Nedostatok prístupového priestoru môže sťažiť založenie vrchného krytu sirény.

Po namontovaní sirény sa odporúča upchať úchytné otvory a otvor na privedenie kábla silikónovou hmotou.

6. Pripojenie



Všetky pripojenia treba urobiť pri vypnutom napájaní zabezpečovacieho systému a pri odpojení akumulátora.



7. Technické informácie

Napätie napájania	12 V DC \pm 15%
Odber prúdu v pohotovostnom režime (bez akumulátora)	35 mA
Maximálny odber prúdu (bez akumulátora):	
optická signalizácia	35 mA
akustická signalizácia	1,7 A
optická a akustická signalizácia	1,7 A
Hlasitosť (vo vzdialenosti 1 m)	do 120 dB
Trieda prostredia podľa EN50130-5	III
Pracovná teplota	-35...+55 °C
Maximálna vlhkosť prostredia	93 \pm 3%
Rozmery krytu	195 x 300 x 97 mm
Hmotnosť	1,21 kg

SATEL sp. z o.o.
ul. Schuberta 79
80-172 Gdańsk
Polsko

tel. 0-58 320 94 00; servis 0-58 320 94 30
dz. techn. 0-58 320 94 20; 0-604 166 075
info@satel.pl
www.satel.pl

Aktuálny obsah vyhlásenia o zhode s CE a certifikátov je možné stiahnuť z internetovej stránky www.satel.pl



tla (2 na 1):

4,1,2,3