

## SOW-300

### INTERNÝ OPTICKÝ SIGNALIZÁTOR

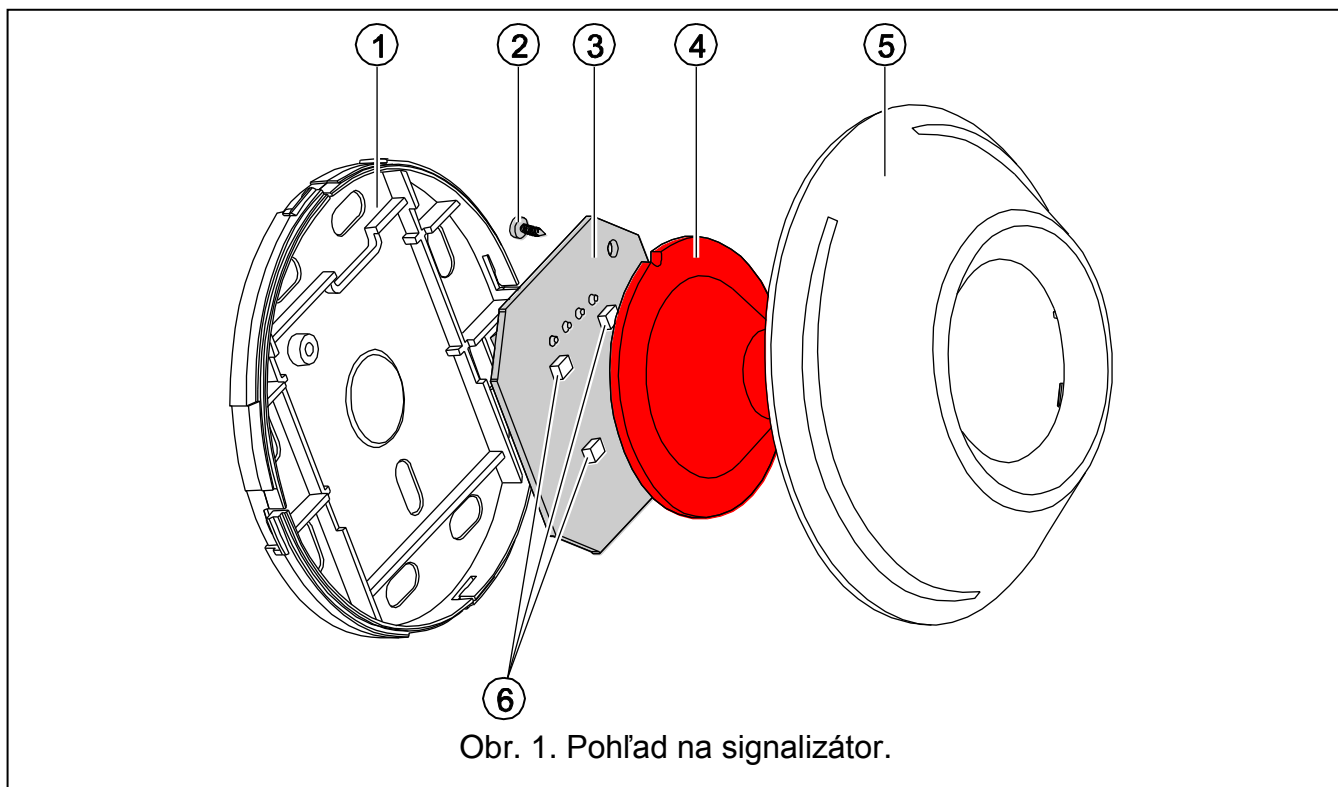


sow300\_sk 05/12

Interný optický signalizátor SOW-300 sa vyrába v troch verziách líšiacich sa farbou optickej signalizácie ((červená pri SOW-300 R, modrá pri SOW-300 BL, oranžová pri SOW-300 O).

## 1. VLASTNOSTI

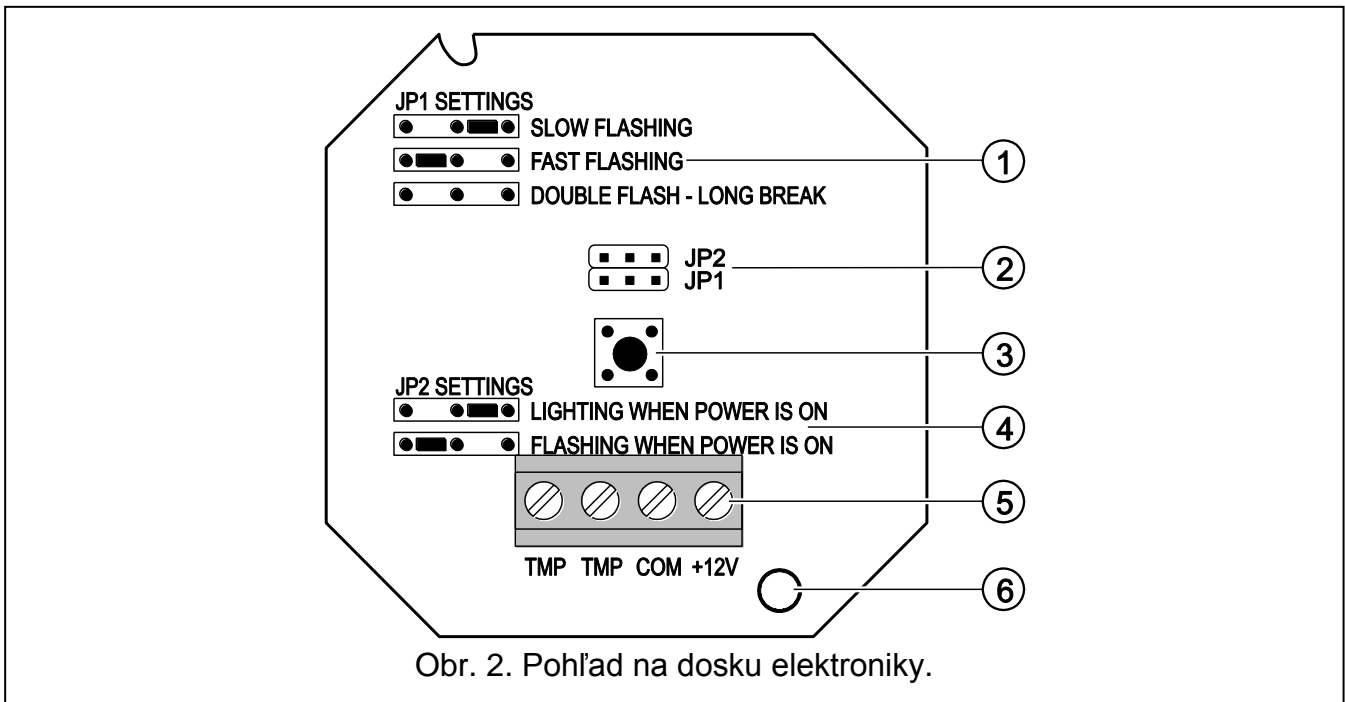
- Optická signalizácia realizovaná pomocou sústavy LED-iek.
- Možnosť výberu jedného zo štyroch typov optickej signalizácie.
- Sabotážna ochrana pred otvorením krytu.



Vysvetlivky k obrázku 1:

- 1 - základňa.
- 2 - skrutky uchytávajúce dosku elektroniky ku krytu.
- 3 - doska elektroniky.
- 4 - priehľadná časť krytu rozptyľujúca svetlo.
- 5 - kryt.
- 6 - LED-ky.

## 2. POPIS DOSKY ELEKTRIKY



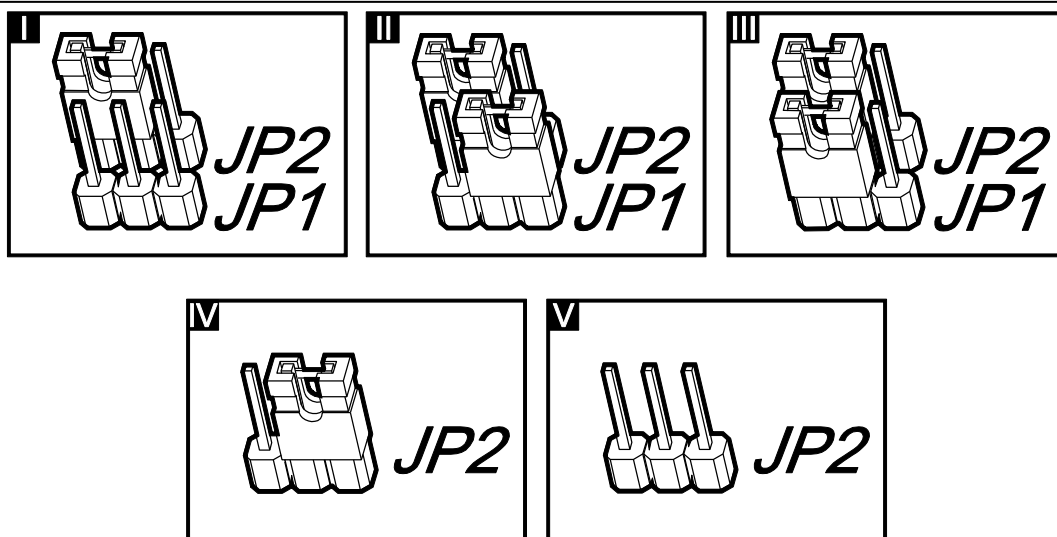
Vysvetlivky k obrázku 2:

- 1 - popis spôsobu nasadzovania jumperov JP1
- 2 - jumper JP1 a JP2 na nastavenie typu optickej signalizácie
- 3 - tamper reagujúci na otvorenie krytu
- 4 - popis spôsobu nasadzovania jumperov JP2
- 5 - svorky:
  - TMP** - tamper.
  - COM** - zem.
  - +12V** - vstup napájania
- 6 - otvor na úchytnú skrutku.

## 3. TYPY OPTICKEJ SIGNALIZÁCIE

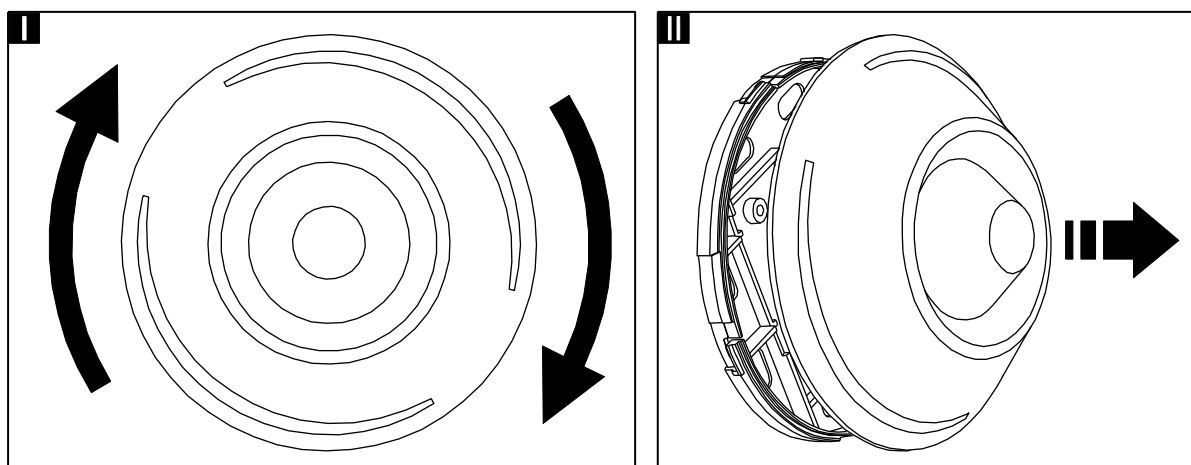
Na nastavenie vybraného typu optickej signalizácie treba zodpovedajúco nasadiť jumpre JP1 a JP2 (pozri: obr. 3):

- I - dve bliknutia, po ktorých nastáva sekundová pauza,
- II - pomalé blikanie (raz za sekundu),
- III - rýchle blikanie (dva razy za sekundu),
- IV - stále svietenie (nezávisle od nastavenia jumpera JP1),
- V - bez svietenia (nezávisle od nastavenia jumpera JP1).

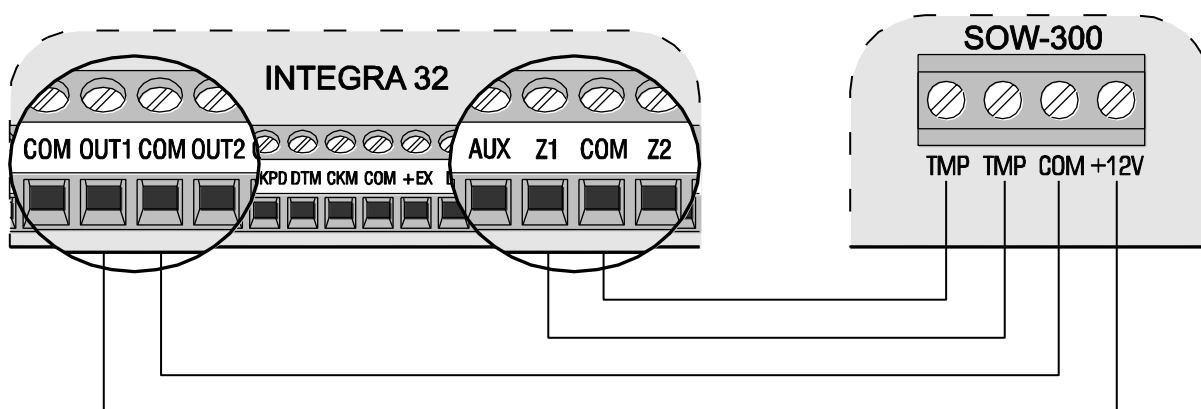


Obr. 3. Spôsob nasadenia jumpera na získanie určitého typu optickej signalizácie.

#### 4. MONTÁŽ A PRIPOJENIE

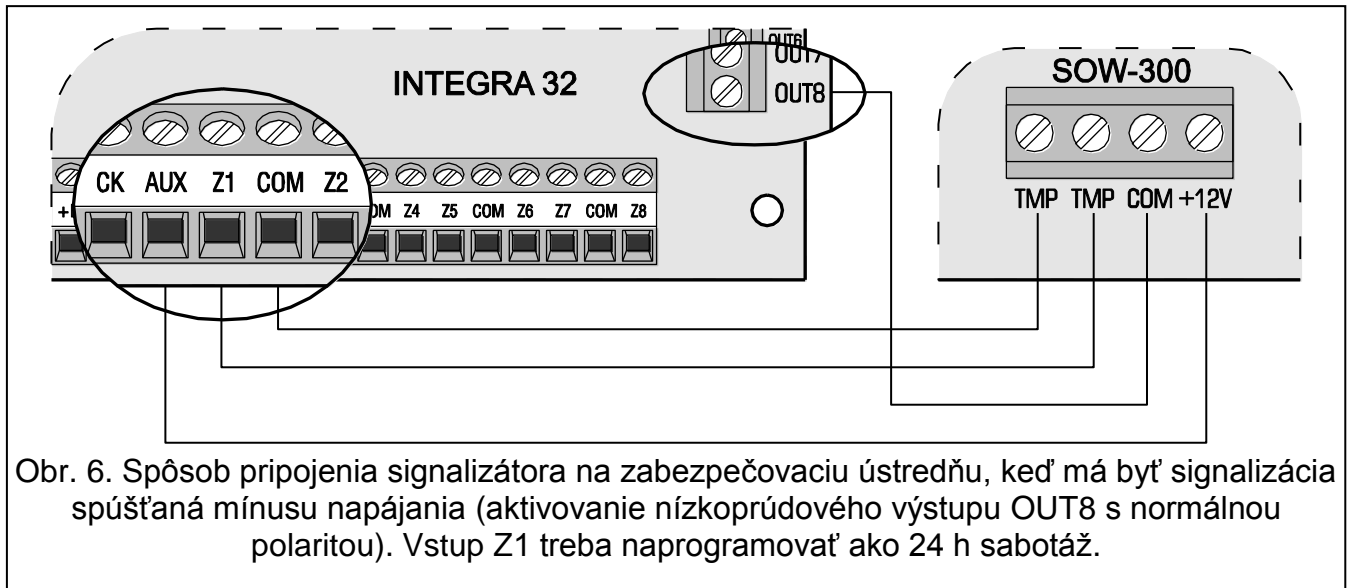


Obr. 4. Spôsob otvorenia krytu.



Obr. 5. Spôsob pripojenia signalizátora na zabezpečovaciu ústredňu, keď má byť signalizácia spúšťaná privedením napätia +12 V (aktivovanie vysokoprúdového výstupu OUT1 s normálnou polaritou). Vstup Z1 treba naprogramovať ako 24 h sabotáž.

- Signalizátor môže byť používaný iba v interiéroch.
- Signalizátor treba montovať na plochú podložku pomocou hmoždínok a skrutiek.
- Všetky pripojenia treba vykonať pri vypnutom napájaní zabezpečovacieho systému.



## 5. TECHNICKÉ INFORMÁCIE

Napájacie napätie .....	12 V DC $\pm$ 15%
Maximálny odber prúdu	
SOW-300 R / SOW-300 O .....	44 mA
SOW-300 BL .....	85 mA
Trieda prostredia podľa EN50130-5 .....	II
Pracovná teplota .....	-10...+55 °C
Maximálna vlhkosť ovzdušia .....	93 $\pm$ 3%
Rozmery .....	$\varnothing$ 97 x 37 mm
Hmotnosť .....	50 g

**Vyhlasenie o zhode je dostupné na adrese [www.satel.eu/ce](http://www.satel.eu/ce)**

SATEL sp. z o.o.  
ul. Schuberta 79  
80-172 Gdansk  
POLSKO  
[www.satel.pl](http://www.satel.pl)

tlač (4 na 1):  
4,1,4,1,2,3,2,3