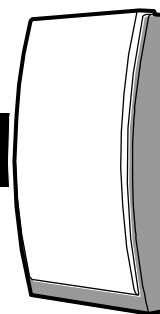


Satel®

SP-4001

OPTICKO-AKUSTICKÁ EXTERNÁ SIRÉNA



sp4001_sk 05/13

Siréna SP-4001 informuje o alarmových situáciách pomocou akustickej a optickej signalizácie. Je určená na inštaláciu do exteriérov.

VLASTNOSTI

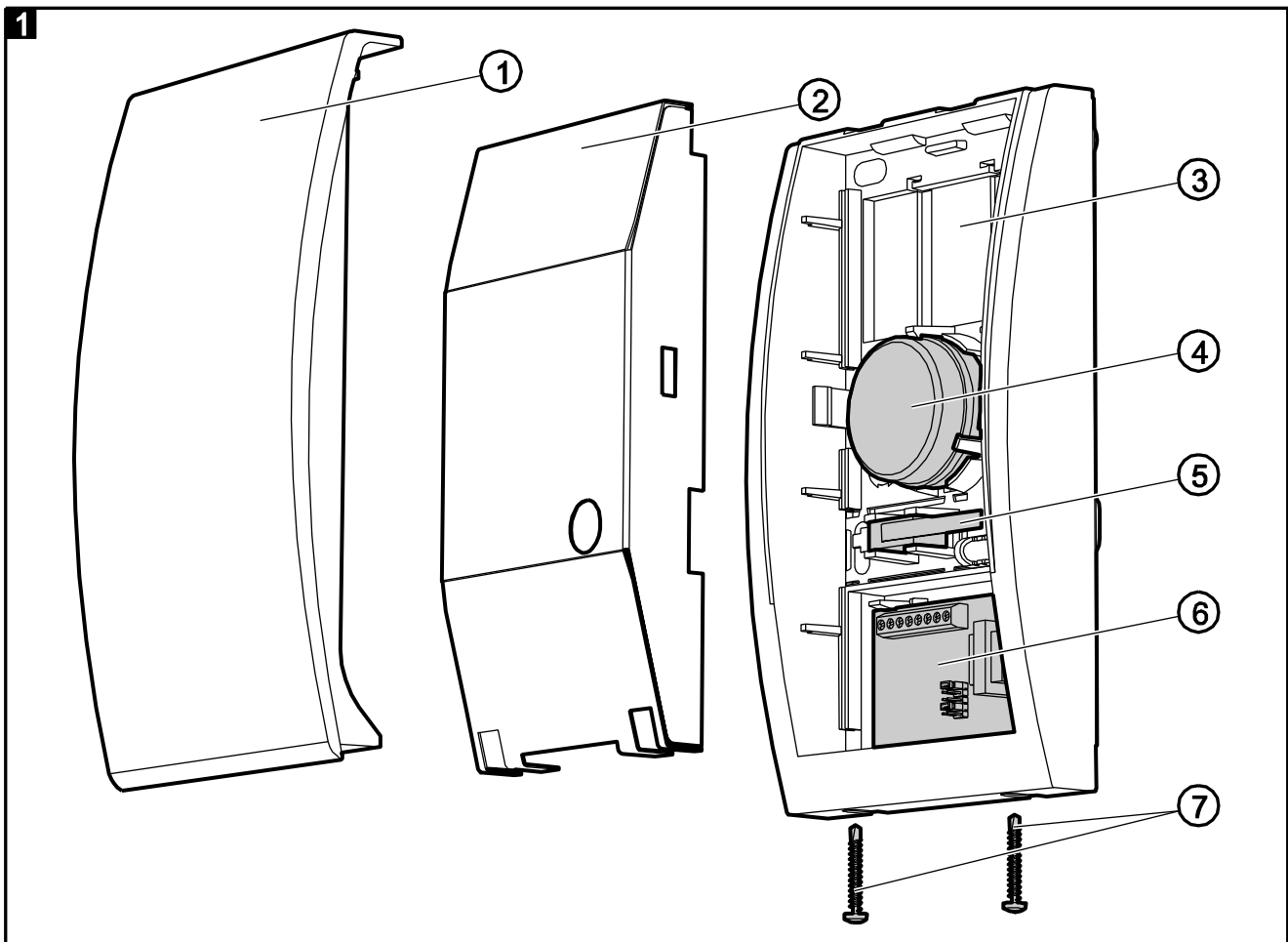
- Akustická signalizácia generovaná pomocou piezoelektrickej sirény.
- Výber jedného z troch typov akustickej signalizácie.
- Optická signalizácia realizovaná pomocou LED-iek.
- Elektronika zabezpečená pred vplyvom poveternostných podmienok.
- Sabotážna ochrana pred otvorením krytu a odtrhnutím zo steny.
- Integrovaný ochranný pozinkovaný plech.
- Kryt z kvalitného plastu s vysokou mechanickou odolnosťou.

TECHNICKÉ INFORMÁCIE

Napätie napájania	12 V DC \pm 15%
Maximálny odber prúdu:	
optická signalizácia	40 mA
akustická signalizácia	230 mA
optická a akustická signalizácia	270 mA
Hlasitosť (vo vzdialenosti 1 m)	do 120 dB
Trieda prostredia podľa EN50130-5	III
Pracovná teplota	-35°C ... +55°C
Maximálna vlhkosť ovzdušia	93 \pm 3%
Rozmery	148 x 254 x 64 mm
Hmotnosť	890 g

Vyhlásenie o zhode je dostupné na adrese www.satel.eu/ce

POPIS



Vysvetlivky k obrázku 1:

- ① predný kryt.
- ② vnútorný plechový kryt.
- ③ základňa.
- ④ piezoelektrická siréna.
- ⑤ sabotážny kontakt.
- ⑥ modul elektroniky.
- ⑦ skrutky na zablokovanie predného krytu.

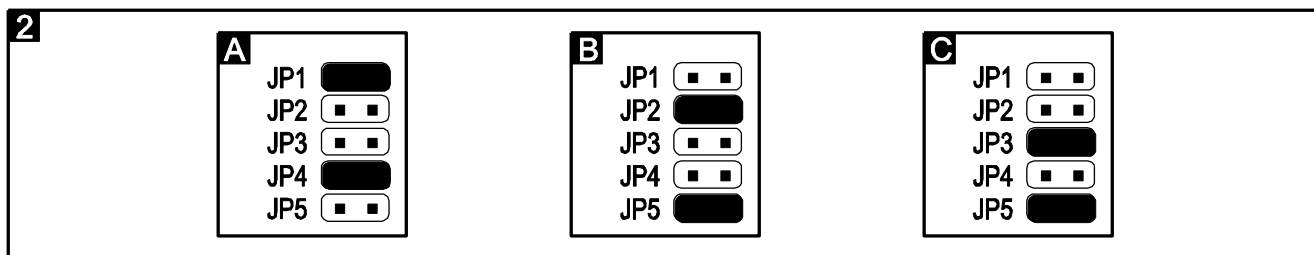
Svorky

- +SO-** - vstup spúšťajúci optickú signalizáciu. Signalizácia sa spustí po privedení napätia +12 V DC na svorku „+“ a zeme (0 V) na svorku „-“.
- +SA-** - vstup spúšťajúci akustickú signalizáciu. Signalizácia sa spustí po privedení napätia +12 V DC na svorku „+“ a zeme (0 V) na svorku „-“.
- TMP** - sabotážny výstup (NC). - jednu svorku treba pripojiť na vstup ústredne naprogramovaný ako sabotáž a druhú na zem ústredne.

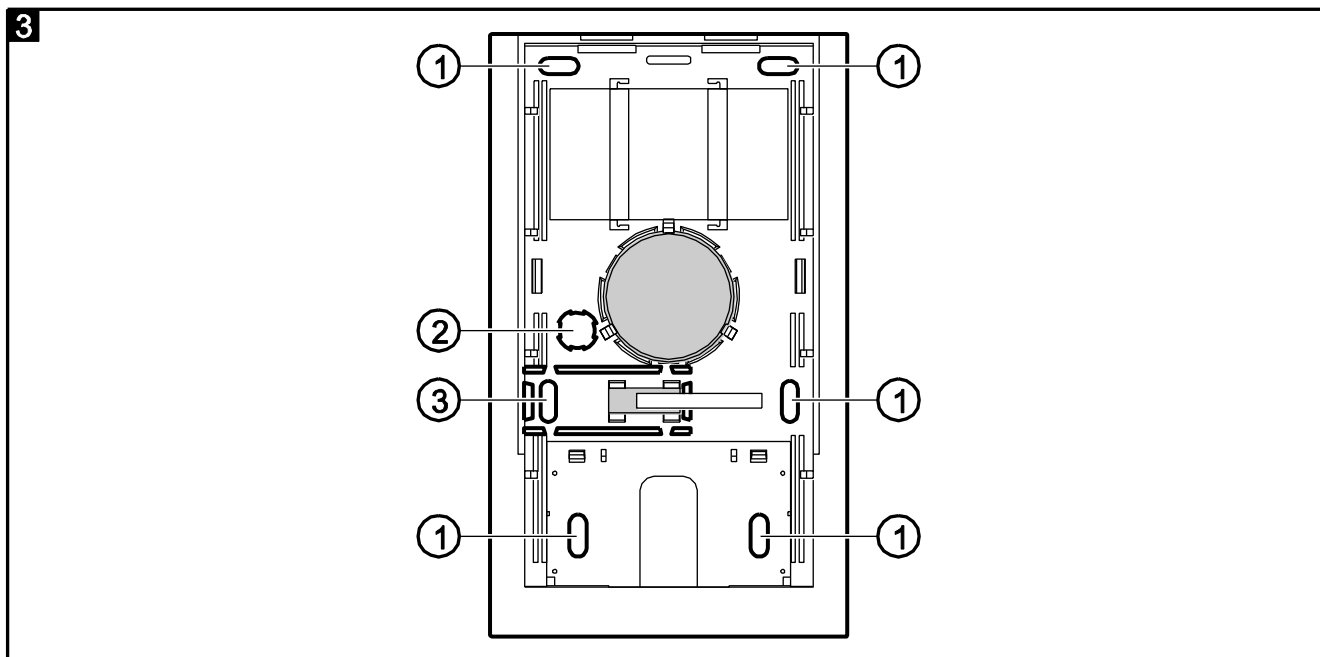
Pozor: Na doske elektroniky sa nachádzajú ešte svorky SENS. a TMP, na ktoré je pripojený sabotážny kontakt sirény.

Jumpre na výber zvukového signálu

Na obrázku 2 je zobrazený spôsob nasadenia jumperov na určenie zvukového signálu sirény: A – signál 1; B – signál 2; C – signál 3 (■ - nasadený jumper; □ - bez jumpera).



Základňa sirény



Vysvetlivky k obrázku 3:

- ① montážny otvor.
- ② otvor pre vodiče.
- ③ montážny otvor sabotáže.

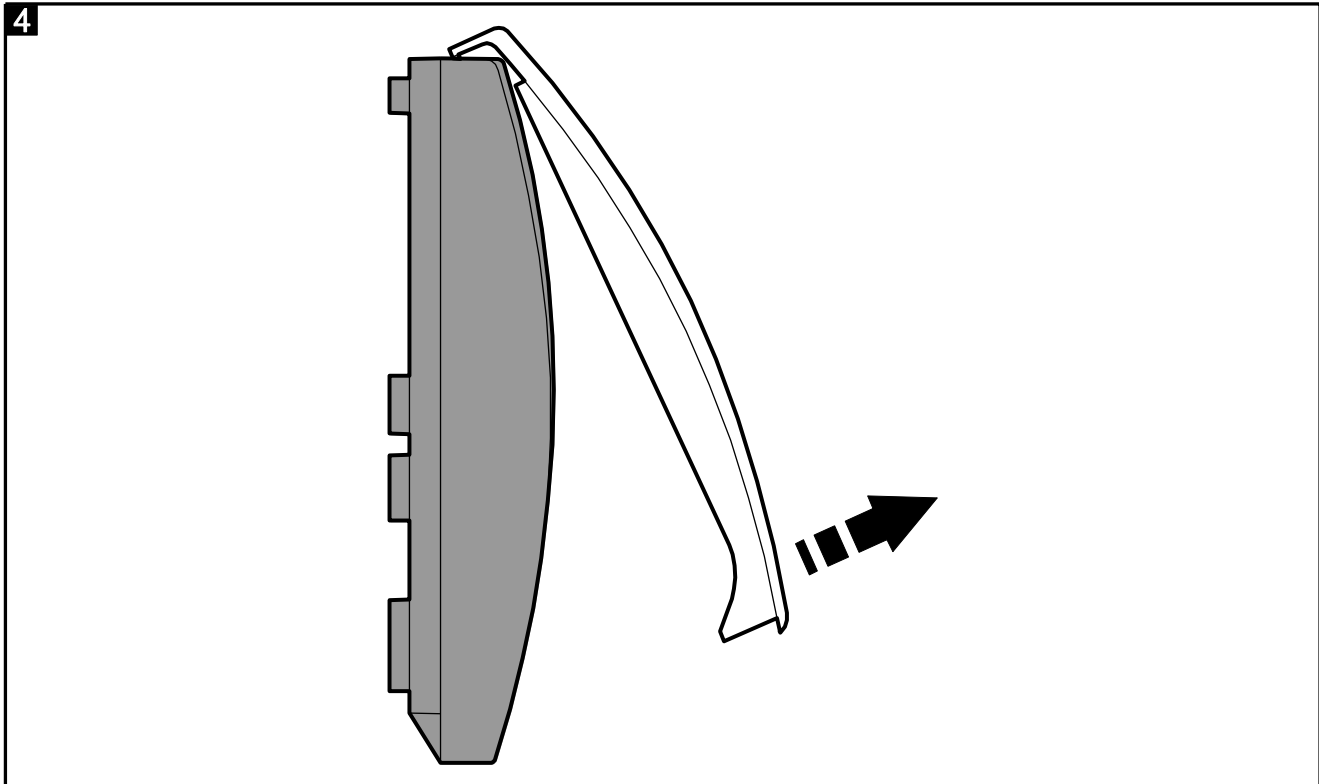
MONTÁŽ A SPUSTENIE



Pred pripojením sirény na zabezpečovaciu ústredňu treba vypnúť napájanie zabezpečovacej ústredne.

Sirénu treba montovať na stenu čo najvyššie a na nedostupné miesto, aby sa minimalizovala možnosť sabotáže. Treba zachovať dostatočný odstup (minimálne 2,5 cm) medzi hornou hranou krytu sirény a stropom alebo iným elementom nad sirénou. Menší odstup môže znemožniť nasadenie predného krytu.

1. Vyskrutkovať skrutky na uchytenie predného krytu.
2. Odchýliť predný kryt nahor o približne 60° a zložiť ho (pozri: obr. 4).

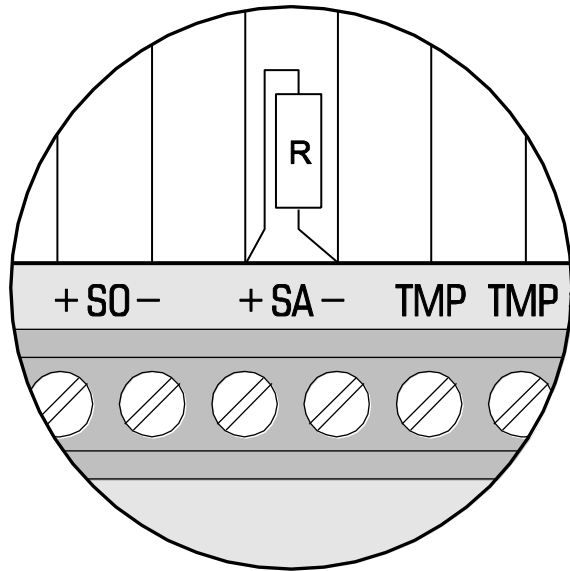


3. Vytiahnuť vnútorný ochranný kovový kryt.
4. Vytiahnuť modul elektroniky.
5. Priložiť základňu na stenu a označiť rozloženie montážnych otvorov (pozri: obr. 3). Treba pamätať aj na montážny otvor na uchytenie sabotážneho elementu.
6. Do steny vyvŕtať otvory na príchytky skrutiek.
7. Cez otvor v základni pretiahnuť vodiče (pozri: obr. 3).
8. Pomocou príchytiek a skrutiek pripevniť základňu na stenu (príchytky a skrutky sú dodávané so sirénou).
9. Pripevniť modul elektroniky do základne.
10. Svorky sirény prepojiť so svorkami zabezpečovacej ústredne.

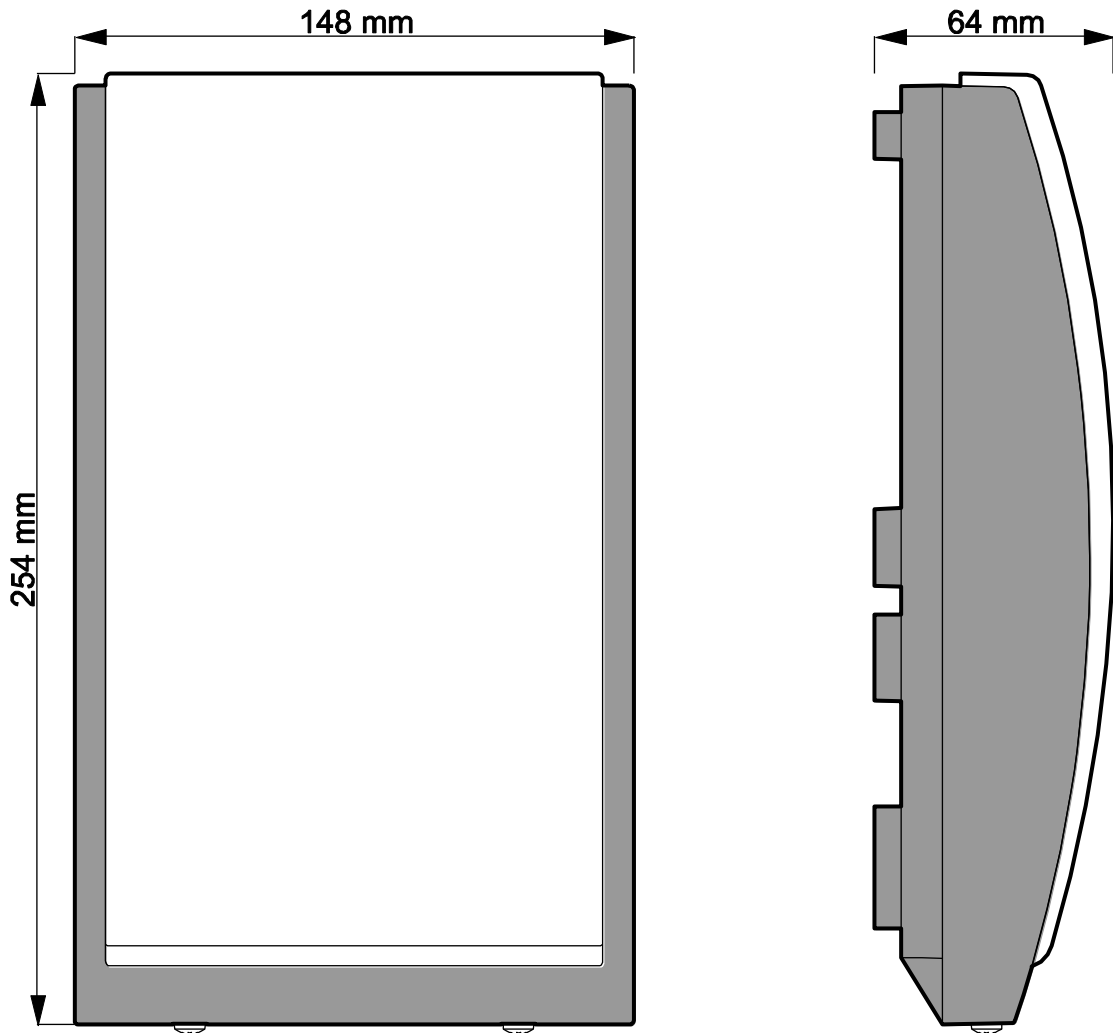
Pozor: Niektoré zabezpečovacie ústredne môžu vyžadovať pripojenie dodatočného rezistora R (asi $1k\Omega$) medzi svorkami +SA- v siréne (pozri: obr. 5). Jeho nedostatok bude spôsobovať tiché „bručanie“ vypnutej sirény.

11. Pomocou jumperov nastaviť typ akustického signálu sirény.
12. Namontovať vnútorný kovový kryt.
13. Nasadiť predný kryt sirény a zaistiť ho pomocou skrutiek.
14. Zapnúť napájanie zabezpečovacej ústredne.
15. Otestovať činnosť sirény. Na otestovanie sirény je možné využiť funkciu testu dostupnú v niektorých zabezpečovacích ústredniach, alebo pre potreby otestovania spustiť.

5



6



SATEL sp. z o.o. • ul. Schuberta 79 • 80-172 Gdansk • POLSKO
www.satel.pl

Preklad vyhotovila spolocnost' HDSecurity, s.r.o., Hviezdna 38, 821 06 Bratislava, tel.: 02/4525 9074, www.hdsecurity.sk

tlač (2na1):

8,1,2,7,6,3,4,5