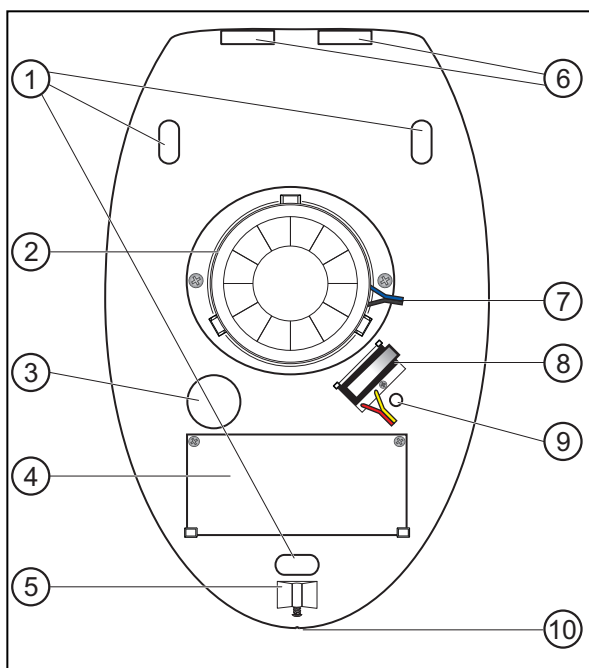


EXTERNÁ OPTICKO-AKUSTICKÁ SIRÉNA

Externá opticko-akustická siréna SP-500 je určená pre systémy signalizácie vlámania a napadnutia. Ako zdroj svetla v siréne slúži sústava LED-iek umiestnených v dolnej časti krytu. Modulovaný zvukový signál je generovaný pomocou piezoelectrickej sirény a k dispozícii sú tri typy zvukovej signalizácie. Pokus otvoriť sirénu alebo odtrhnúť ju od steny spôsobí vygenerovanie alarmu sabotáže. Sústava elektroniky je voči vplyvu poveternostných podmienok chránená impregnátom. Kryt SP-500 je vyrobený z vysokoodolného plastu PC LEXAN, ktorý má vysokú mechanickú odolnosť a zaručuje estetický vzhľad sirény aj po mnohých rokoch používania.

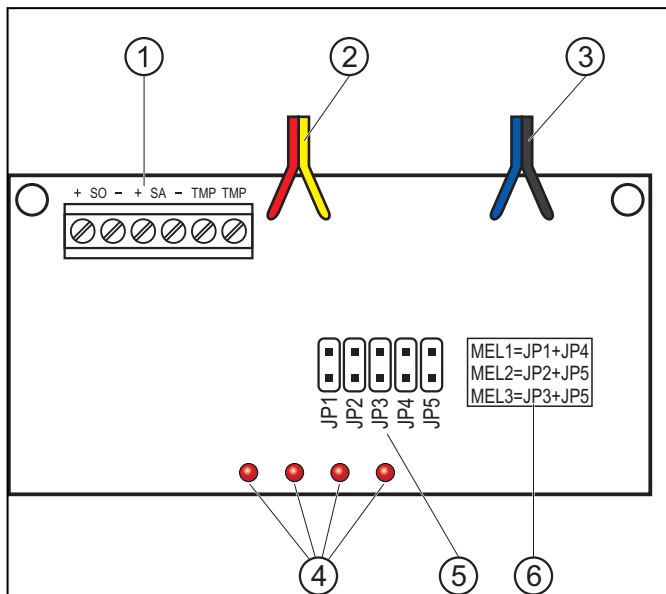
Aktuálny obsah vyhlásenia o zhode s CE a certifikátov je možné stiahnuť z internetovej stránky www.satel.pl.



OBRÁZOK 1: Vnútro sirény

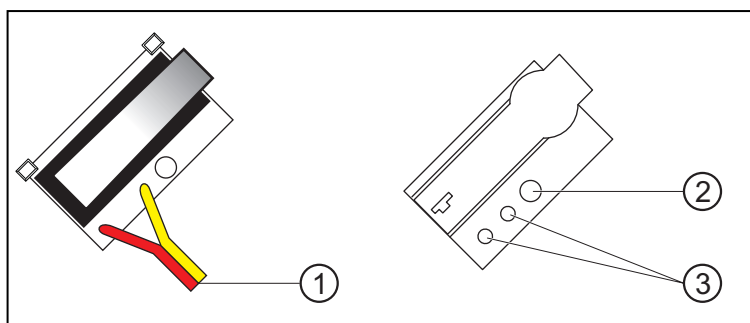
- 1 – otvory na skrutky
- 2 – piezoelektrická siréna
- 3 – otvor na kábel
- 4 – doska elektroniky (pozri obr. 2)
- 5 – skrutka na pripevnenie krytu
- 6 – otvory pre kryt
- 7 – vodiče piezoelectrickej sirény

- 8 – sabotážny prvok – chráni sirénu pred otvorením krytu a pred odtrhnutím od steny (vyžaduje priskrutkovanie na stenu; nedot'ahovať nasilu, aby sa neodlomil)
- 9 – otvor na skrutku uchyťavajúcu sabotážny prvok
- 10 – otvor na odvedenie vody (neupchávať).



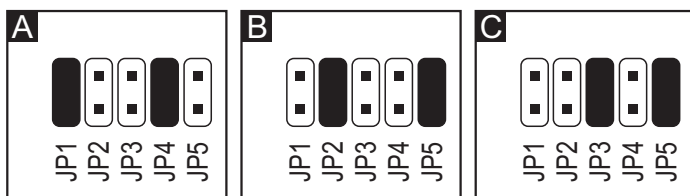
OBRÁZOK 2: Pohľad na dosku elektroniky

- 1 – svorky:
 - +SO-** – optická signalizácia
 - +SA-** – akustická signalizácia
 - TMP** – tamper
- 2 – vodiče tampera
- 3 – vodiče piezoelectrickej sirény
- 4 – LED-ky
- 5 – jumpre na nastavenie typu zvukového signálu
- 6 – popis spôsobu nasadzovania jumperov pre príslušné zvukové signály.



OBRÁZOK 3: Sabotážny prvok a tamper

- 1 – vodiče na pripojenie sabotážneho prvku
- 2 – otvor na skrutku uchyťavajúcu tamper
- 3 – letovacie body tampera



OBRÁZOK 4:

Výber zvukového signálu: A – tón 1; B – tón 2; C – tón 3 (■ - nasadený jumper; □ - zložený jumper).

DODATOČNÉ PRVKY SIRÉNY

Do sirény je možné namontovať dodatočné prvky zabezpečenia (predávané osobitne):

- vnútorný kryt z pozinkovaného plechu OM-SP500;
- hermeticky uzatvorený sabotážny magnetický spínač (tamper) SD/SP-SAB.

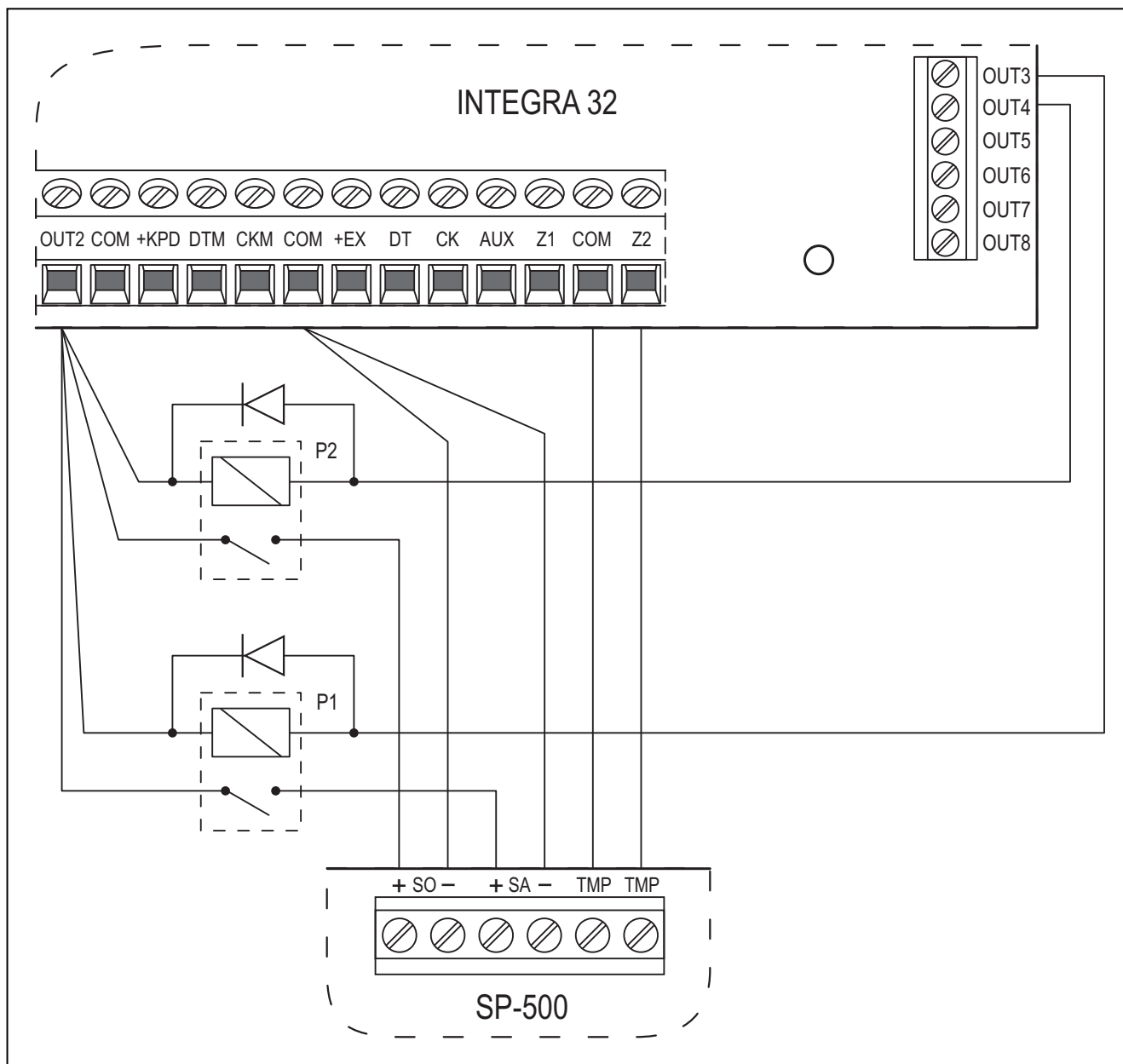
Použitie sabotážneho magnetického spínača si vyžaduje výmenu mechanického spínača, továrensky namontovaného na sabotážnom prvku. Pri tomto postupe treba preletovať dva vodiče, ktoré ho spájajú s doskou elektroniky (pozri: obr. 3).

MONTÁŽ

- Sirénu SP-500 treba montovať na plochú podložku (stenu) a podľa možnosti na nedostupnom mieste, aby sa minimalizovalo riziko sabotáže.
- Siréna sa montuje na stenu pomocou skrutiek a hmoždiniek (sú dodávané v komplete so sirénou).
- Treba zachovať odstup asi 0,5 cm medzi hornou hranou základne sirény a stropom alebo iným predmetom nad sirénou. Menší odstup môže sťažiť nasadenie predného krytu sirény.
- Po namontovaní sirény sa odporúča pomocou silikónu upchať otvory skrutiek a otvor na privedenie kábla.

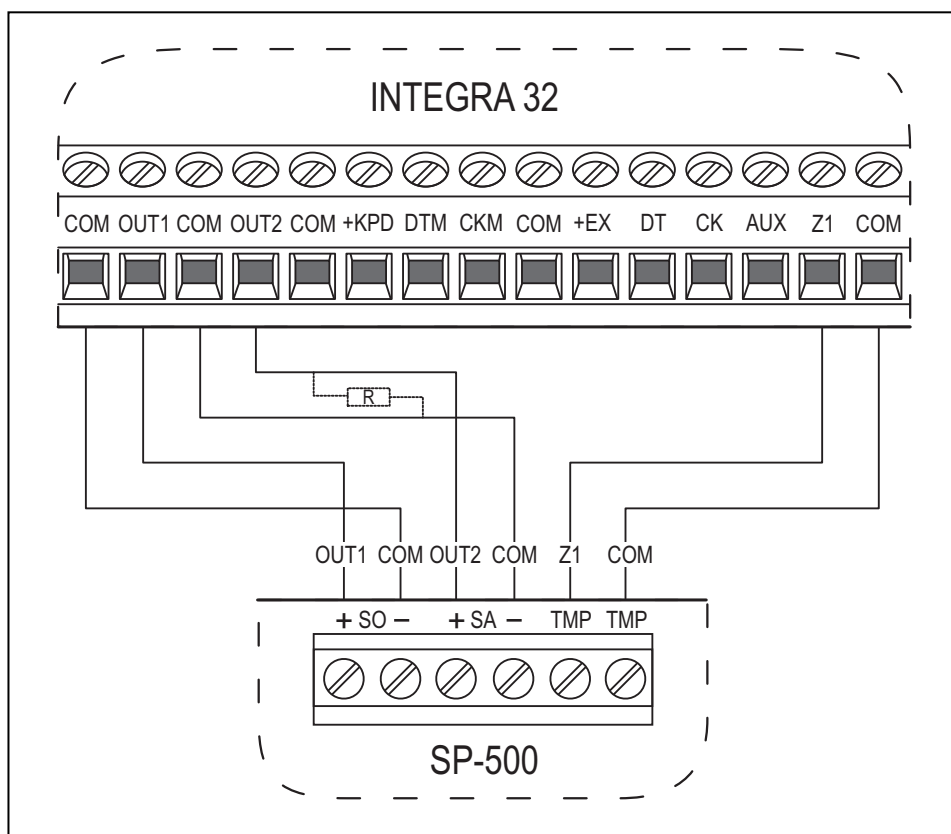
PRIPOJENIE

Siréna umožňuje ovládať dva druhy signalizácie z jedného výstupu ústredne s paralelným pripojením svoriek +SA s +SO a -SA s -SO.



OBRÁZOK 5:

Spôsob pripojenia sirény SP-500 na nízkoпрúdové výstupy ústredne INTEGRA 32. Výstup OUT2 je naprogramovaný ako napájací, výstup OUT3 ovláda relé P1, ktoré spúšťa akustickú signalizáciu a výstup OUT4 ovláda relé P2, ktoré spúšťa optickú signalizáciu (nízkoпрúdové výstupy s normálnou polaritou – aktivované pripojením na zem napájania 0 V). Vstup Z2 treba naprogramovať ako 24 h sabotáž.



OBRÁZOK 6:

Spôsob pripojenia sirény SP-500 na vysokoprúdové výstupy ústredne INTEGRA 32. Výstup OUT1 spúšťa optickú a výstup OUT2 akustickú signalizáciu (vysokoprúdové výstupy s normálnou polaritou – aktivovanie znamená privedenie napätia +12 V). Vstup Z1 treba naprogramovať ako 24 h sabotáž.

V prípade niektorých zabezpečovacích ústrední je nutné pripojiť rezistor R (okolo 1 k Ω) medzi svorkami +SA- v siréne, v opačnom prípade môže vypnutá siréna „bručať“.

TECHNICKÉ INFORMÁCIE

Napätie napájania	12 V DC \pm 20 %
Priemerný odber prúdu počas signalizácie	
akustická signalizácia	250 mA
optická signalizácia	35 mA
Síla zvuku	do 120 dB
Trieda prostredia	III
Pracovná teplota	- 35...+ 55 °C
Rozmery	300 x 195 x 97 mm
Hmotnosť	651 g

SATEL sp. z o.o.
 ul. Schuberta 79
 80-172 Gdańsk
 POLAND
 tel. + 48 58 320 94 00
 info@satel.pl
 www.satel.pl