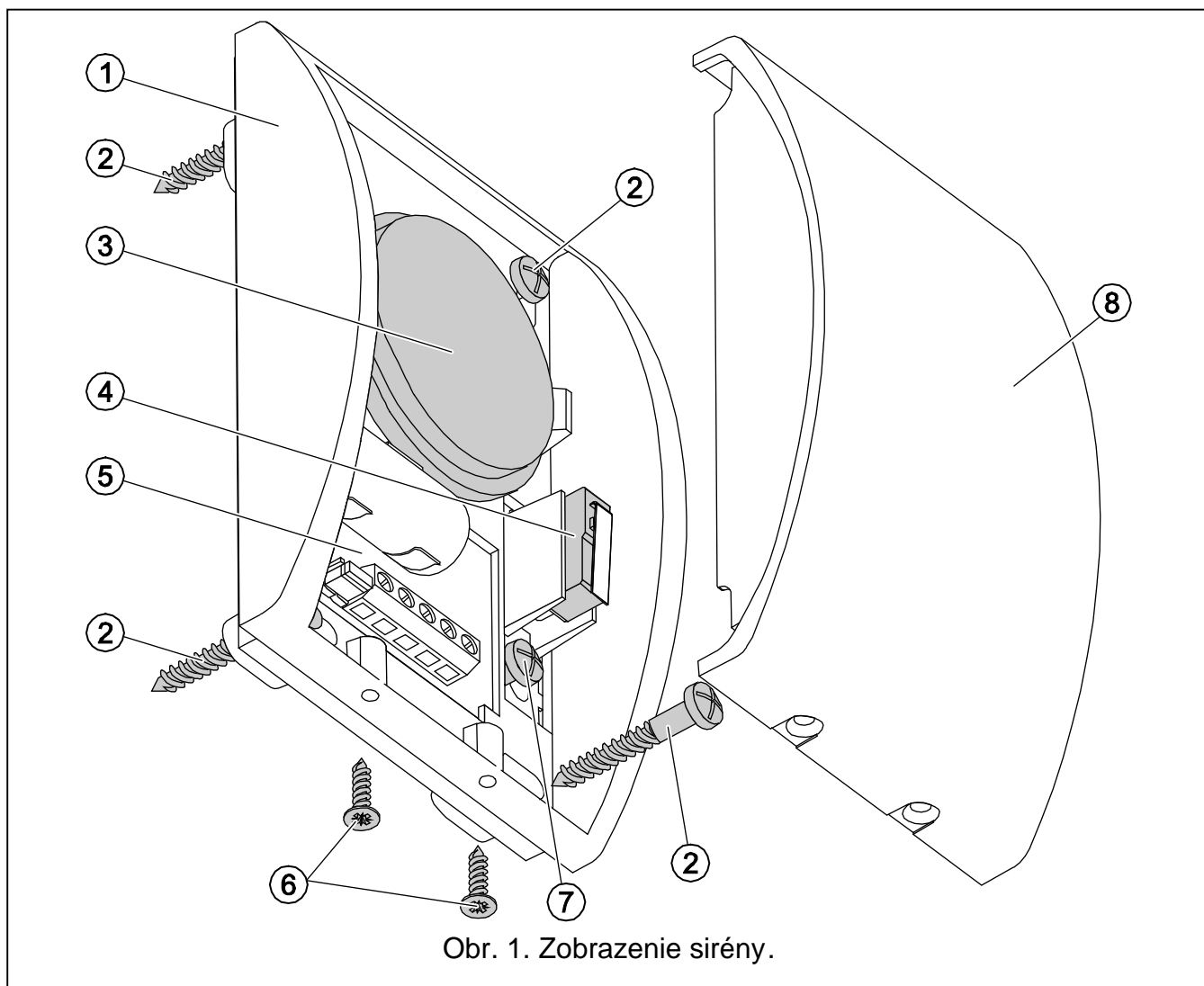


Zálohovaná interná akustická siréna SPW-250 je určená na inštaláciu v systémoch signalizácie vlámania a napadnutia.

### 1. Vlastnosti

- Akustická signalizácia generovaná pomocou piezoelektrickej sirény.
- Batéria slúžiaca ako záložný zdroj napájania.
- Alarm v prípade straty externého napájania.
- Sabotážna ochrana pred otvorením krytu a pred odtrhnutím od steny.
- Kryt vyrobený z plastu PC LEXAN charakteristického vysokou odolnosťou proti mechanickým vplyvom.



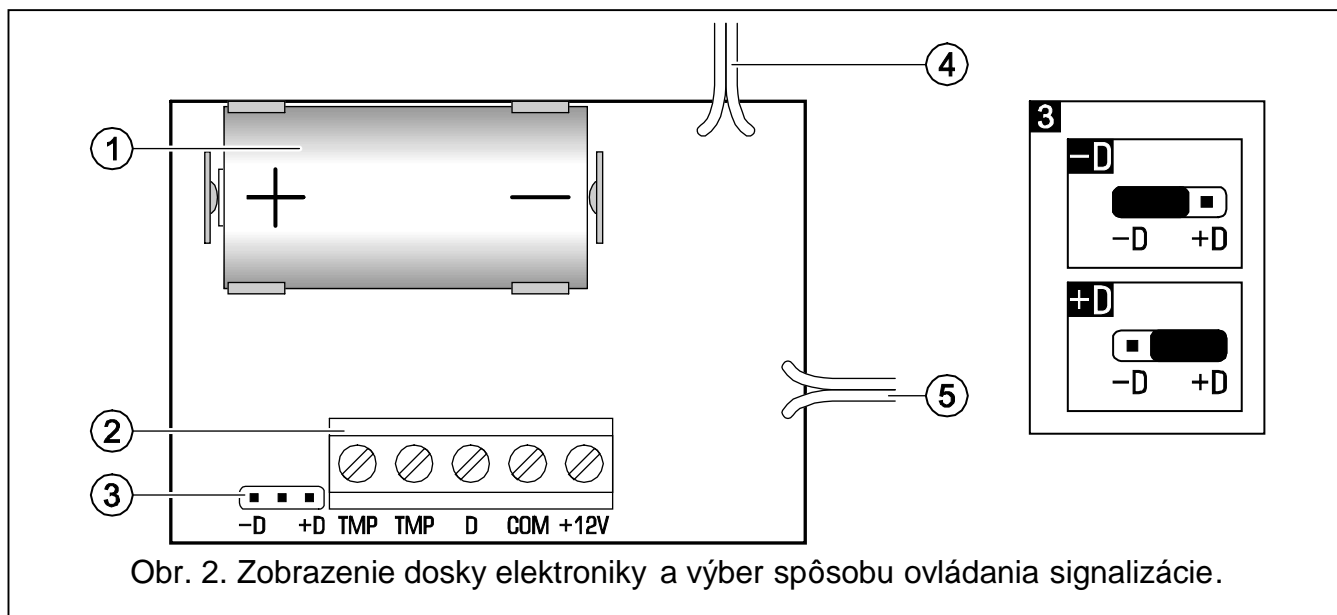
Obr. 1. Zobrazenie sirény.

Vysvetlivky k obrázku 1:

- 1 - základ a.
- 2 - skrutky uchytávajúce sirénu na stenu.
- 3 - piezoelektrická siréna.

- 4 - tamper.
- 5 - doska elektroniky.
- 6 - skrutky blokujúce predný kryt sirény .
- 7 - skrutka na uchytenie sabotážneho elementu základne .
- 8 - predný kryt sirény.

## 2. Popis dosky elektroniky



Vysvetlivky k obrázku 2:

- 1 - batéria.
- 2 - svorky:
  - TMP** - tamper (NC).
  - D** - ovládací vstup.
  - COM** - zem.
  - +12V** - vstup napájania.
- 3 - jumpre na nastavenie spôsobu spúš ania signalizácie:
  - D** - odpojením zeme (ovládanie mínusom);
  - +D** - odpojením napätia +12 V (ovládanie plusom +12 V DC  $\pm 15\%$ ).
- 4 - vodi e piezoelektrickej sirény.
- 5 - vodi e tampra.

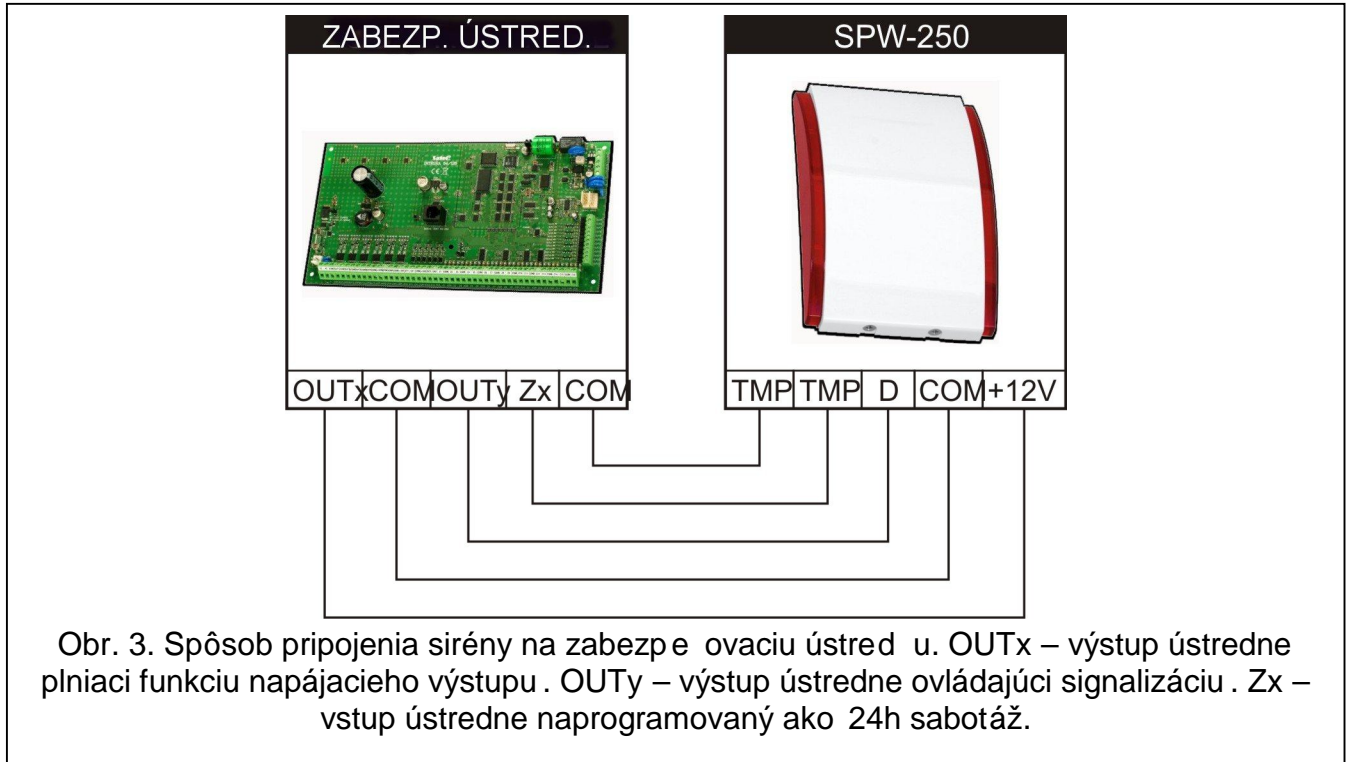
## 3. Popis innosti

Siréna potrebuje napájanie jednosmerným napätím 12 V  $\pm 15\%$ . Akustická signalizácia sa spúš a po zániku ovládacieho signálu privedeného na svorku D (v závislosti od konfigurácie: zeme alebo napätia +12 V DC) a trvá do asu návratu tohto signálu. Signalizácia je spúš aná aj po prerušení vodi ov (straty externého napájania). V takom prípade trvá signalizácia do vybitia batérie alebo do návratu externého napájania.

## 4. Montáž a pripojenie

- Siréna sa môže používa iba v interiéroch chránených objektov.

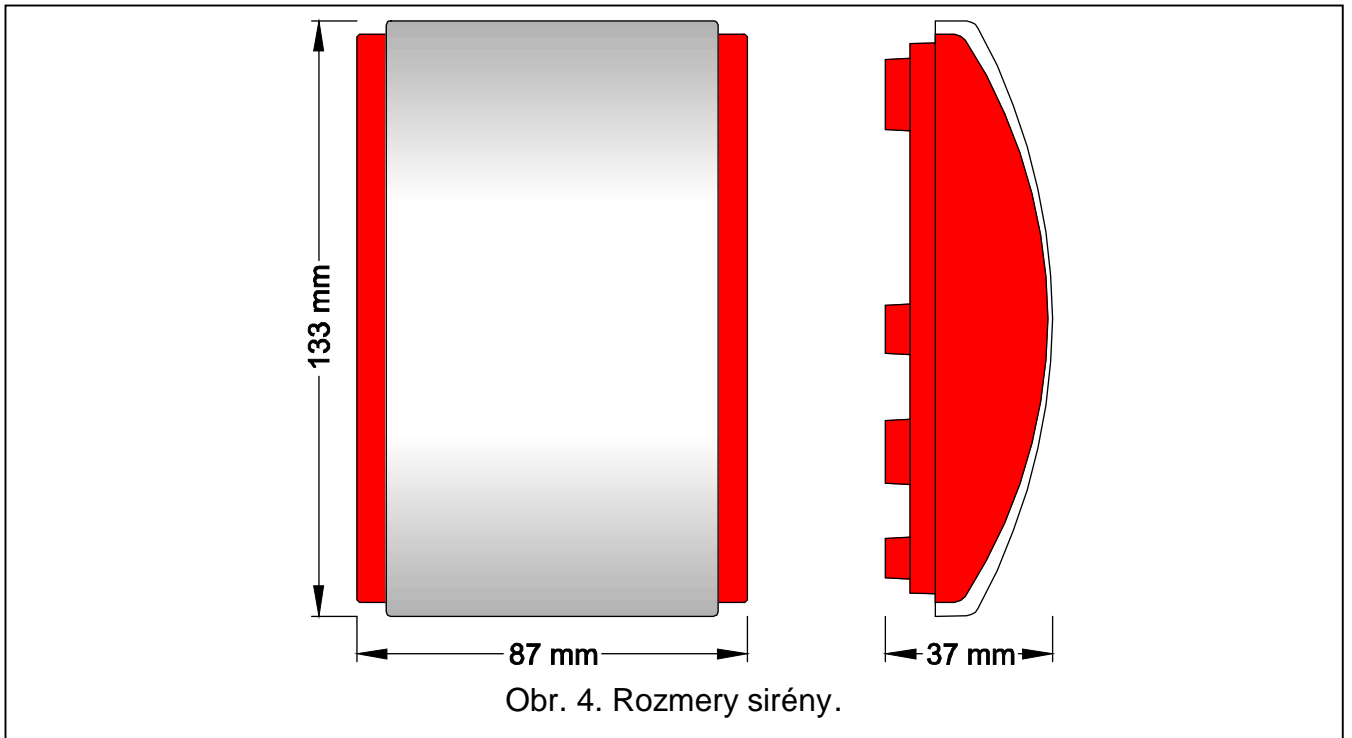
- Sirénu treba montova na plochú stenu (podložku) pomocou priložených hmoždiniek a skrutiek.
- Všetky elektrické pripojenia treba robi s vypnutým napájaním zabezpečovacieho systému.
- Batériu treba montova do sirény až po ukončení všetkých inštalovaných prác a zapnutí napájania zabezpečovacieho systému. Namontovanie batérie pred zapnutím externého napájania spôsobí spustenie alarmovej signalizácie.



**Pozor:** V ústredniach vyrábaných firmou SATEL treba pre výstupy ovládajúce sirénu SPW-250 naprogramovať opačnú polaritu.

## 5. Technické informácie

Napätie napájania .....	12 V DC $\pm$ 15%
Odber prúdu v pohotovostnom režime .....	10 $\mu$ A
Maximálny odber prúdu .....	90 mA
Sila zvuku (zo vzdialenosti 1 m) .....	do 120 dB
Záložné nabíjanie .....	Lítiová batéria CR123A 3 V
Výrobok spĺňa požiadavky noriem .....	EN50130-4, EN50130-5
Trieda prostredia podľa EN50130-5 .....	II
Pracovná teplota .....	-10...+55 °C
Hmotnosť .....	160 g



**Treba používa lítiové batérie CR123A 3 V.**

**Po as výmeny batérie treba zachova ostražitos . V prípade nesprávne vykonanej výmeny jestvuje riziko výbuch batérie . Výrobca nenesie zodpovednos za škody spôsobené nesprávnou výmenou batérie .**

**Použité batérie nezahote, ale ich v súlade s predpismi o ochrane životného prostredia odovzdajte do zberu .**

Aktuálny obsah vyhlásenia o zhode s EC a certifikátov je možné stiahnu z internetovej stránky **[www.satel.pl](http://www.satel.pl)**



SATEL sp. z o.o.  
ul. Schuberta 79  
80-172 Gda sk  
PO SKO  
[www.satel.pl](http://www.satel.pl)

tla (4 na 1):

4,1,4,1,2,3,2,3